



Bennes basculantes  
Épandeurs  
Pièces et accessoires

# CATALOGUE 2025



CONSTRUIRE ENSEMBLE DU SOLIDE

[www.lanau-industries.com](http://www.lanau-industries.com)

[info@lanauindustries.com](mailto:info@lanauindustries.com)

# SÉRIE S BENNE BASCULANTE

## TABLE DES MATIÈRES

### 1- ENSEMBLE D'INSTALLATION

ENSEMBLE D'INSTALLATION.....	4
ENSEMBLE D'INSTALLATION ATTACHE RAPIDE.....	7
BASE DE CYLINDRE & CHARNIÈRE ATTACHE RAPIDE	8
CHARNIÈRE.....	9
SYSTÈME DE PATTES POUR ATTACHE RAPIDE.....	10
RÉSERVOIR À HUILE.....	11
ACCESSOIRES HYDRAULIQUE.....	13
BASE DE CYLINDRE.....	14
MAIN DE CYLINDRE.....	16

### 2- VÉRIN HYDRAULIQUE

HAUTEUR MIN. REQUISE POUR DEVANT.....	19
MASTER MODÈLE.....	20
MAILHOT TYPE M.....	21
MAILHOT TYPE C & CS.....	22

### 3- SYSTÈME DE TOILE

PRIX DES TOILES.....	23
MANUEL.....	24
ÉLECTRIQUE.....	29
ENSEMBLE À RESSORTS.....	33
PNEUMATIQUE.....	36
ROULEAUX POUR TOILE À L'AIR.....	39
SYSTÈME AERO.....	40

### 4- PANNEAU ARRIÈRE

TYPE DE DEVANT.....	47
MODÈLE PANNEAU ARRIÈRE.....	48
PORTES WESTERN.....	50
PORTES À CHARBON.....	51
MODÈLE PROTÈGE CABINE.....	53
OUVERTURE LATÉRALE.....	56
SYSTÈME D'OUVERTURE AUTOMATIQUE.....	60
SYSTÈME D'OUVERTURE SURÉLEVÉ.....	62

### 5- PARE-CHOC & MÉCANISME DE VERROU

ANCIEN MODÈLE.....	64
STANDARD .....	65
À PAVAGE.....	66
BAVETTE À PAVAGE BOULONNÉE.....	67

### 6- ACCESSOIRES

SIMPLE .....	69
DOUBLE .....	70
SYSTÈME DE CHAUFFAGE.....	71
GARDE-BOUES.....	72
ÉCHELLES & MARCHE-PIED.....	73
PELLE ET AUTRES.....	74
LUMIÈRES ET FILAGE.....	75
VIBRATEUR DE BENNE.....	78
CROCHET DE REMORQUAGE.....	79
SYSTÈME ROLL OFF.....	80
AUTOCOLLANT DE MISE EN GARDE.....	81



5291, Chemin du lac, St-Gabriel-de-Brandon (Québec) J0K 2N0 450-835-1777

# SÉRIE H & Q ÉPANDÉUSE À SEL & BENNE 4 SAISONS

## 7- ÉPANDÉUSE À SEL (ANCIEN MODÈLE)

COMPOSANTES.....	95
CONVOYEUR AVANT.....	97
CONVOYEUR CENTRAL.....	98
PIGNON, ARBRE, ROULEMENT À PALIER.....	99
COMPOSANTES HYDRAULIQUES.....	100
VÉRIN & TOURNIQUET.....	101
GARDE PROTECTEUR & GRILLE CONVOYEUR.....	102
LUMIÈRES ET FILAGE VOIRIE.....	103

## 8- ÉPANDÉUSE À SEL DEFROST \*\*NOUVEAU\*\*

COMPOSANTES.....	104
CONVOYEUR AVANT.....	107
CONVOYEUR CENTRAL.....	108
PIGNON, ARBRE, ROULEMENT À PALIER.....	109
COMPOSANTES HYDRAULIQUES.....	110
VÉRIN & TOURNIQUET.....	111
GARDE PROTECTEUR & GRILLE CONVOYEUR.....	112
LUMIÈRES ET FILAGE VOIRIE.....	114

## 9- BENNE 4 SAISONS (SÉRIE Q)

COMPOSANTES.....	115
CONVOYEUR AVANT.....	120
CONVOYEUR CENTRAL.....	121
PIGNON, ARBRE, ROULEMENT À PALIER.....	122
COMPOSANTES HYDRAULIQUES.....	123
VÉRIN & TOURNIQUET.....	124
GARDE PROTECTEUR & GRILLE CONVOYEUR.....	125
LUMIÈRES ET FILAGE VOIRIE.....	126

## 10- BAGUES

SÉRIE S.....	127
HYBRIDE.....	128

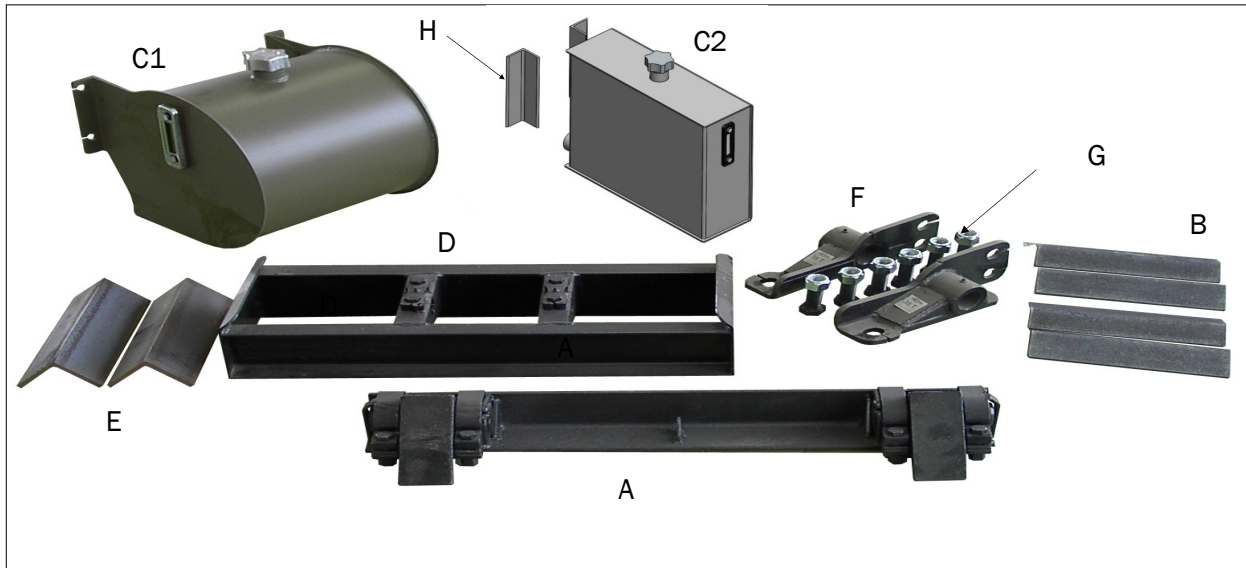
## 11- ARBRES D'ENTRAÎNEMENT

SÉRIE S.....	129
HYBRIDE.....	130



# SÉRIE S

## ENSEMBLE D'INSTALLATION



ENSEMBLE 6-8 TONNES			11-0001
ITEM	QTÉ	DESCRIPTION	# LANAU
A	1	CHARNIÈRE	11-03-0001
B	1	RENFORTS DE LONGERON (4)	11-03-0022
C1	1	RÉSERVOIR À HUILE (10 GALLONS)	11-04-0001
D	1	BASE DE CYLINDRE	11-01-0001
E	1	ASSISES 22 po (2)	11-01-0020
F	1	ENSEMBLE MAINS DE CYLINDRE	11-02-0001
G	1	BOULON 1-8NC X 2-1/2 po AVEC ÉCROU (4)	15-05-0002-4
H	1	FER ANGLE 4 po X 4 po X 3/8 po X 12 po (2)	11-04-112-07

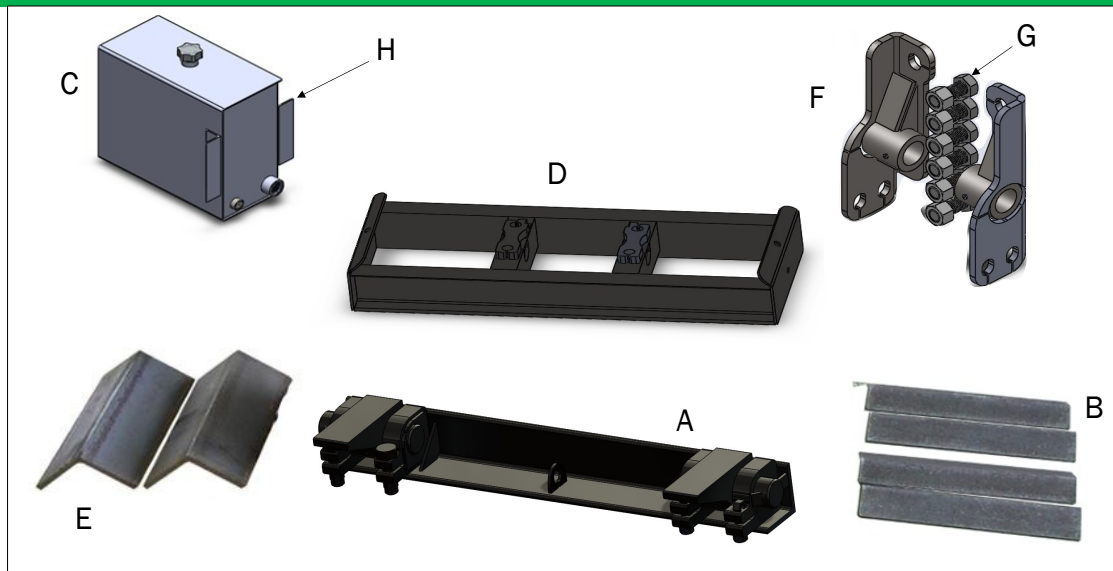
ENSEMBLE 24 TONNES			11-0006
ITEM	QTÉ	DESCRIPTION	# LANAU
A	1	CHARNIÈRE	11-03-0002
B	1	RENFORTS DE LONGERON (4)	11-03-0022
C2	1	RÉSERVOIR À HUILE RECTANGULAIRE (16 GALLONS)	11-04-112-16G
D	1	BASE DE CYLINDRE	11-01-0002
E	1	ASSISES 22 po (2)	11-01-0020
F	1	ENSEMBLE MAINS DE CYLINDRE	11-02-0002
G	1	BOULON 1-8NC X 2-1/2 po AVEC ÉCROU (6)	15-05-0002-6
H	1	FER ANGLE 4 po X 4 po X 3/8 po X 12 po (2)	11-04-112-07

5291, Chemin du lac, St-Gabriel-de-Brandon (Québec) J0K 2N0 450-835-1777

[lanau-industries.com](http://lanau-industries.com)



# SÉRIE S



ENSEMBLE D'INSTALLATION

ENSEMBLE 35 TONNES				11-0003
ITEM	QTÉ	DESCRIPTION	# LANAU	
A	1	CHARNIÈRE	11-03-0003	
B	1	RENFORTS DE LONGERON (4)	11-03-0022	
C	1	RÉSERVOIR À HUILE RECTANGULAIRE (16 GALLONS)	11-04-112-16G	
D	1	BASE DE CYLINDRE	11-01-0003	
E	1	ASSISES 22 po (2)	11-01-0020	
F	1	ENSEMBLE MAINS DE CYLINDRE	11-02-0003	
G	1	BOULON 1-8NC X 2-1/2 po AVEC ÉCROU (6)	15-05-0002-6	
H	1	FER ANGLE 4 po X 4 po X 3/8 po X 12 po (2)	11-04-112-07	

ENSEMBLE 45 TONNES				11-0004
ITEM	QTÉ	DESCRIPTION	# LANAU	
A	1	CHARNIÈRE	11-03-0003	
B	1	RENFORTS DE LONGERON (4)	11-03-0022	
C	1	RÉSERVOIR À HUILE RECTANGULAIRE (28 GALLONS)	11-04-112	
D	1	BASE DE CYLINDRE	11-01-0004	
E	1	ASSISES 22 po (2)	11-01-0021	
F	1	ENSEMBLE MAINS DE CYLINDRE	11-02-0004	
G	1	BOULON 1-8NC X 2-1/2 po AVEC ÉCROU (6)	15-05-0002-6	
H	1	FER ANGLE 4 po X 4 po X 3/8 po X 12 po (2)	11-04-112-07	

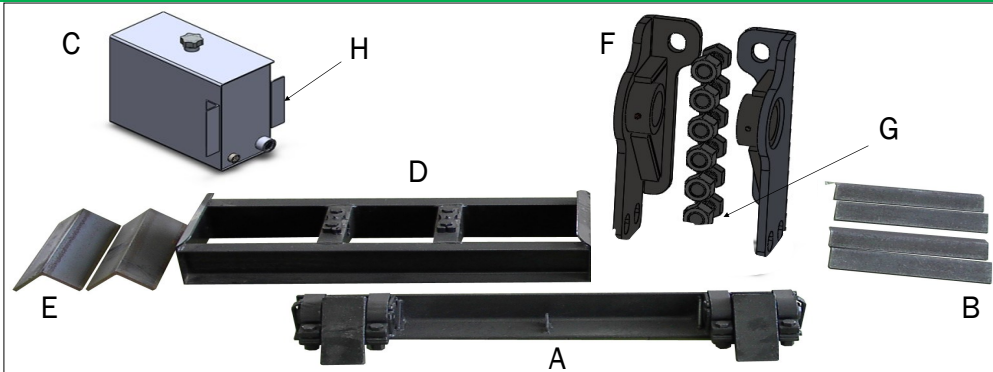
5291, Chemin du lac, St-Gabriel-de-Brandon (Québec) J0K 2N0 450-835-1777

[Lanau-industries.com](http://Lanau-industries.com)

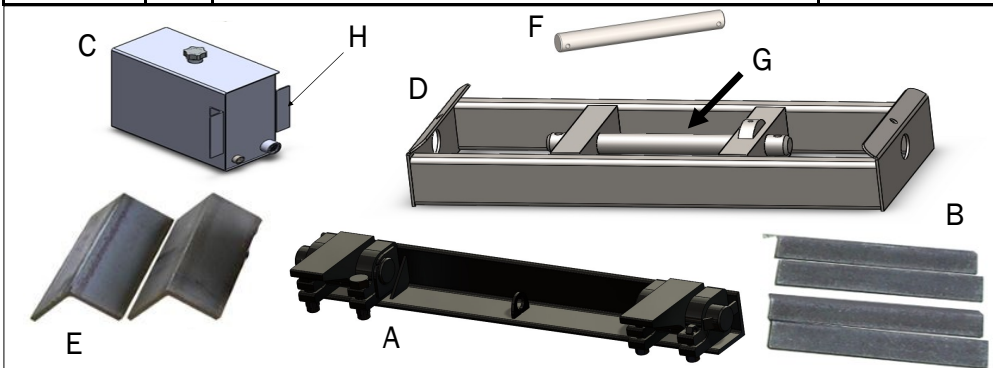


# SÉRIE S

## ENSEMBLE D'INSTALLATION

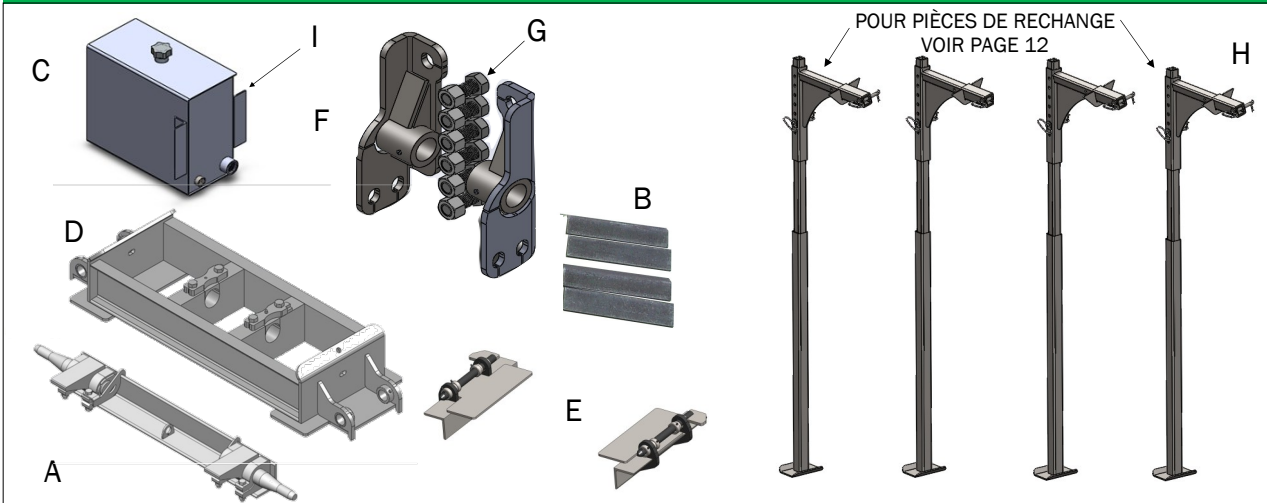


ENSEMBLE 50 TONNES			11-0005
ITEM	QTÉ	DESCRIPTION	# LANAU
A	1	CHARNIÈRE	11-03-0004
B	1	RENFORTS DE LONGERON (4)	11-03-0022
C	1	RÉSERVOIR À HUILE RECTANGULAIRE (33 GALLONS)	11-04-112-33G
D	1	BASE DE CYLINDRE	11-01-0005
E	1	ASSISES 22 po (2)	11-01-0021
F	1	ENSEMBLE MAINS DE CYLINDRE	11-02-0005
G	1	BOULON 1-8NC X 2-1/2 po AVEC ÉCROU (6)	15-05-0002-6
H	1	FER ANGLE 4 po X 4 po X 3/8 po X 12 po (2)	11-04-112-07



ENSEMBLE 60 TONNES PIN TO PIN			11-0015
ITEM	QTÉ	DESCRIPTION	# LANAU
A	1	CHARNIÈRE	11-03-0004
B	1	RENFORTS DE LONGERON (4)	11-03-0022
C	1	RÉSERVOIR À HUILE RECTANGULAIRE (33 GALLONS)	11-04-112-33G
D	1	BASE DE CYLINDRE	11-01-0022
E	1	ASSISES 22 po (2)	11-01-0021
F	1	GOND HAUT (PIN TO PIN) 19 po ACIER 1045	11-02-0011-2
G	1	GOND BAS 16 1/2 po ACIER 1045	11-02-0011-3
H	1	FER ANGLE 4 po X 4 po X 3/8 po X 12 po LG. (2)	11-04-112-07

# SÉRIE S

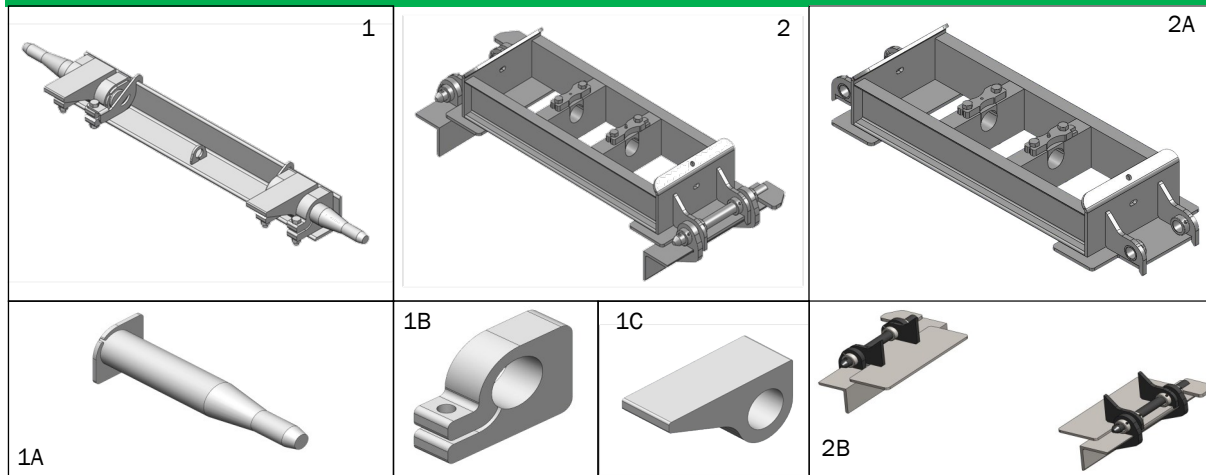


**ENSEMBLE D'INSTALLATION ATTACHE RAPIDE**

<b>ENSEMBLE 35 TONNES ATTACHE RAPIDE</b>				<b>11-0013</b>
ITEM	QTÉ	DESCRIPTION	# LANAU	
A	1	CHARNIÈRE ATTACHE RAPIDE	11-03-0040	
B	1	RENFORTS DE LONGERON (4)	11-03-0022	
C	1	RÉSERVOIR À HUILE RECTANGULAIRE (28 GALLONS)	11-04-112	
D	1	BASE DE CYLINDRE ATTACHE RAPIDE	11-01-0032	
E	1	ENSEMBLE ASSISES ATTACHE RAPIDE (2)	11-01-0033	
F	1	ENSEMBLE MAINS DE CYLINDRE	11-02-0003	
G	1	BOULON 1-8NC X 2-1/2 po AVEC ÉCROU (6)	15-05-0002-6	
H	1	ENSEMBLE PATTES ATTACHE RAPIDE (4 PATTES)	11-21-0001	
I	1	FER ANGLE 4 po X 4 po X 3/8 po X 12 po (2)	11-04-112-07	

<b>ENSEMBLE 45 TONNES ATTACHE RAPIDE</b>				<b>11-0014</b>
ITEM	QTÉ	DESCRIPTION	# LANAU	
A	1	CHARNIÈRE ATTACHE RAPIDE	11-03-0040	
B	1	RENFORTS DE LONGERON (4)	11-03-0022	
C	1	RÉSERVOIR À HUILE RECTANGULAIRE (28 GALLONS)	11-04-112	
D	1	BASE DE CYLINDRE ATTACHE RAPIDE	11-01-0034	
E	1	ENSEMBLE ASSISES ATTACHE RAPIDE (2)	11-01-0035	
F	1	ENSEMBLE MAINS DE CYLINDRE	11-02-0004	
G	1	BOULON 1-8NC X 2-1/2 po AVEC ÉCROU (6)	15-05-0002-6	
H	1	ENSEMBLE PATTES ATTACHE RAPIDE (4 PATTES)	11-21-0001	
I	1	FER ANGLE 4 po X 4 po X 3/8 po X 12 po (2)	11-04-112-07	

# SÉRIE S



## BASE DE CYLINDRE & CHARNIÈRE ATTACHE RAPIDE

### 1) CHARNIÈRE ATTACHE RAPIDE

# LANAU

35T / 45T	CHARNIÈRE ATTACHE RAPIDE	11-03-0040
-----------	--------------------------	------------

### 1A) AXE / CHARNIÈRE ATTACHE RAPIDE

35T / 45T	2-1/4 po DIA.	11-03-0040-2
-----------	---------------	--------------

### 1B) CHARNIÈRE FIXE STANDARD

35T / 45T	1-1/2 po X 4 po Long (AVEC BOULON D'AJUSTEMENT)	11-03-0015
-----------	---	------------

### 1C) PIVOT STANDARD

35T / 45T	3 po X 7-7/8 po Long	11-03-0016
-----------	----------------------	------------

### 2) ENSEMBLE BASE DE CYLINDRE ATTACHE RAPIDE

35T	INCLUANT (2) ASSISES 19 po	11-01-0032
45T	INCLUANT (2) ASSISES 21 po	11-01-0034

### 2A) BASE DE CYLINDRE ATTACHE RAPIDE

35T	(1) BASE DE CYLINDRE ATTACHE RAPIDE	11-01-0032A
45T	(1) BASE DE CYLINDRE ATTACHE RAPIDE	11-01-0034A

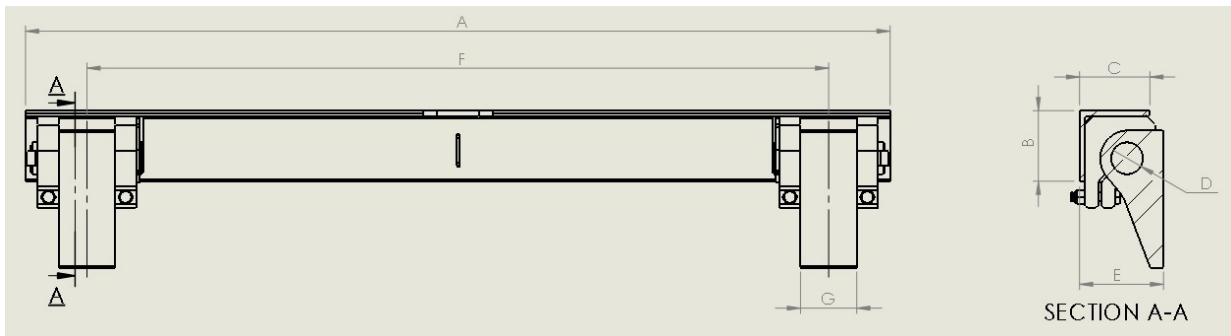
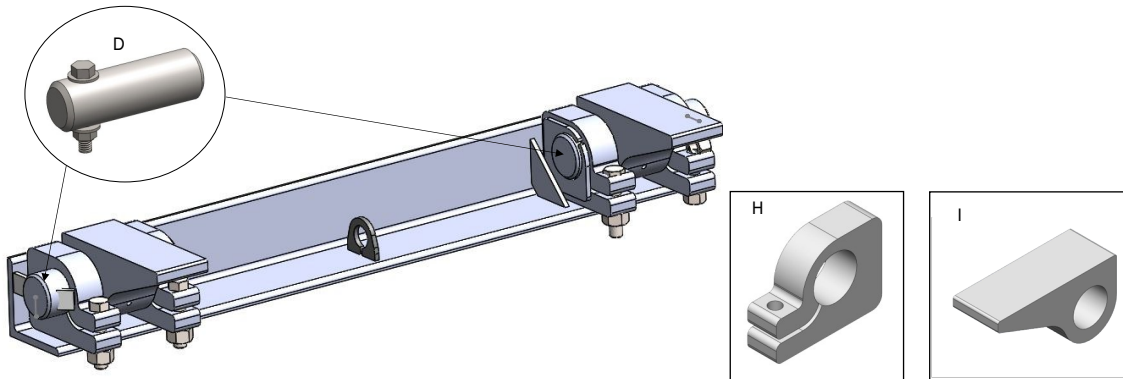
### 2B) ASSISE ATTACHE RAPIDE

35T	(1) SUPPORT POUR BASE ATTACHE RAPIDE	11-01-0033
45T	(1) SUPPORT POUR BASE ATTACHE RAPIDE	11-01-0035

# SÉRIE S

# CHARNIÈRE

Tonnes	# LANAU	A	B	C	D	E	F	G
6-8	11-03-0001	40"	3"	3"	1 1/4"	4 1/8"	30 1/2"	1"
24	11-03-0002	36 1/2"	4"	4"	1 7/8"	4 15/16"	30 1/2"	2"
35-45	11-03-0003	38 1/2"	4"	4"	2 1/4"	5"	30 1/2"	3"
50	11-03-0004	39 1/4"	5"	5"	2 1/4"	5 31/32"	30 1/2"	4"



## GOND DE CHARNIÈRE (PIÈCE "D")

TONNES	# LANAU	DIMENSIONS
6-8	11-03-0007	1 1/4"Ø X 2 3/4" LG.
24	11-03-0013	1 7/8"Ø X 4 7/8" LG.
35-45	11-03-0017	2 1/4"Ø X 7" LG.
50	11-03-0020	2 1/4"Ø X 8" LG.

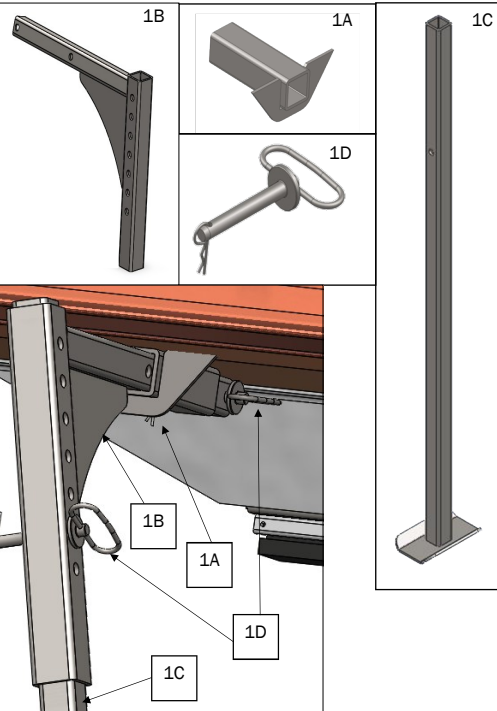
## H) CHARNIÈRE FIXE

TONNES	# LANAU
6-8	11-03-0005
24	11-03-0011
35-45	11-03-0015
50	11-03-0018

## I) PIVOT

TONNES	# LANAU
6-8	11-03-0006
24	11-03-0012
35-45	11-03-0016
50	11-03-0019

# SÉRIE S



## SYSTÈME DE PATTES POUR ATTACHE RAPIDE

### 1) ENSEMBLE DE PATTE ATTACHE RAPIDE

# LANAU

	INCLUANT: (4) GLISSOIRES, (4) COUDES AJUSTABLES, (4) PATTES ET (8) GOUPILLES DE VERROUILLAGE 5/8po	11-21-0001
--	--	------------

### 1A) GLISSOIRE POUR COUDE

		11-21-0001-1
--	--	--------------

### 1B) COUDE AJUSTABLE

		11-21-0001-4
--	--	--------------

### 1C) PATTE

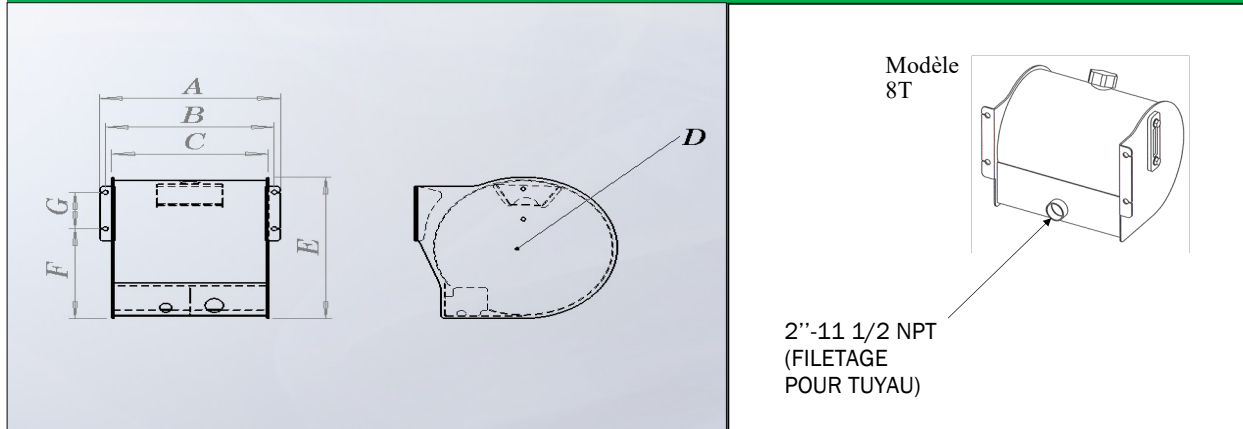
		11-21-0001-9
--	--	--------------

### 1D) GOUPILLE DE VERROUILLAGE

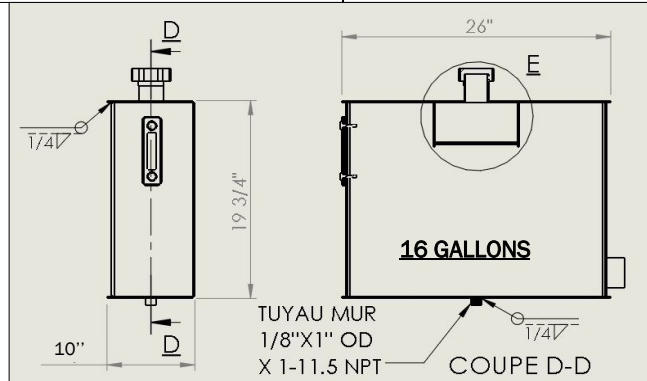
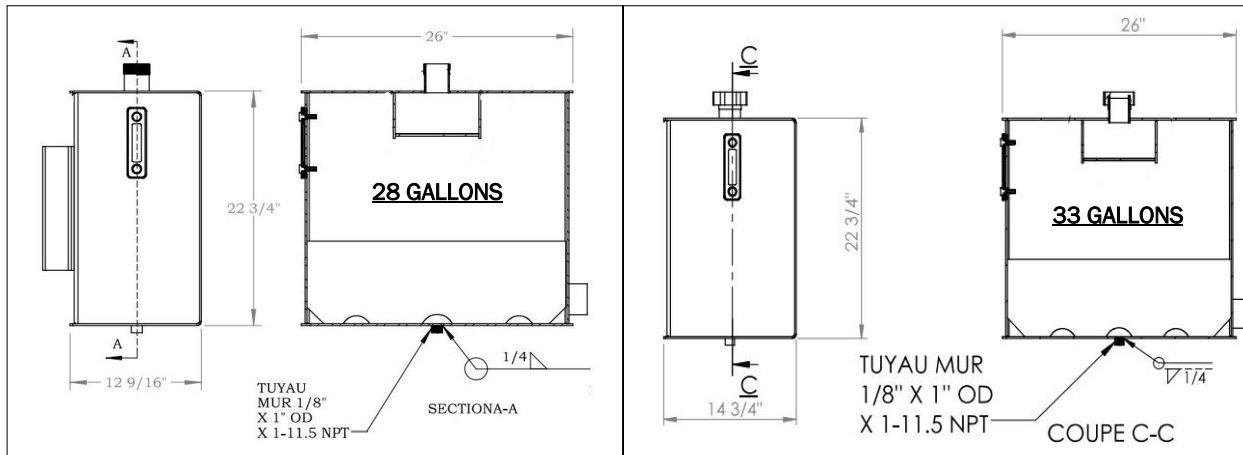
	5/8 po DIA. AVEC CLIP	15-04-0150
--	-----------------------	------------

# SÉRIE S

# RÉSERVOIR À HUILE



Tonnes	# LANAU	Litres	US Gallons	A	B	C	D	E	F	G
6-8	11-04-0001	37	10	19 3/8"	17 7/8"	16 3/8"	13 1/4"	14 3/16"	5 3/4"	6"



# LANAU		
24T-35T	RÉSERVOIR À HUILE RECTANGULAIRE EN ACIER (16 GALLONS)	11-04-112-16G
45T	RÉSERVOIR À HUILE RECTANGULAIRE EN ACIER (28 GALLONS)	11-04-112
50T	RÉSERVOIR À HUILE RECTANGULAIRE EN ACIER (33 GALLONS)	11-04-112-33G

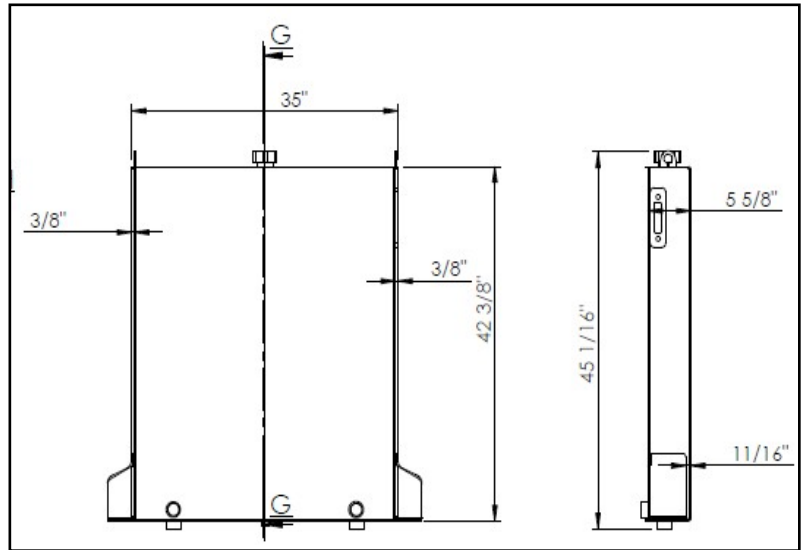
5291, Chemin du lac, St-Gabriel-de-Brandon (Québec) J0K 2N0 450-835-1777

lanau-industries.com



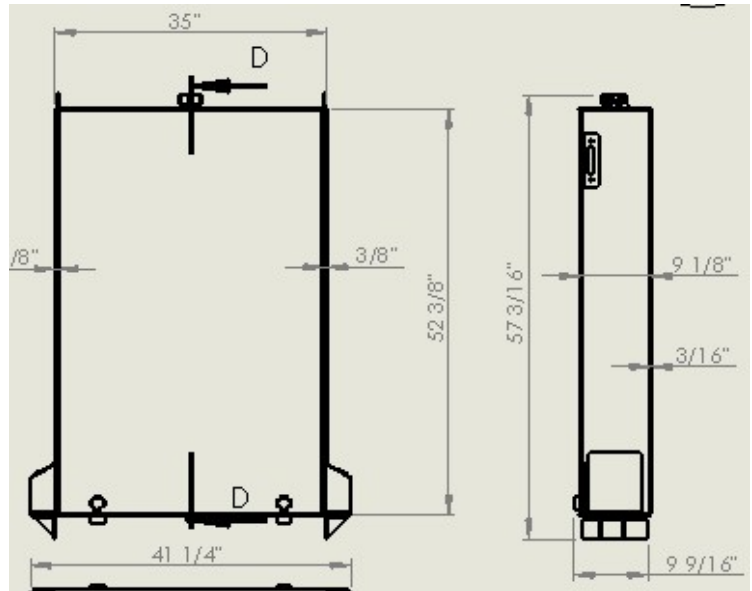
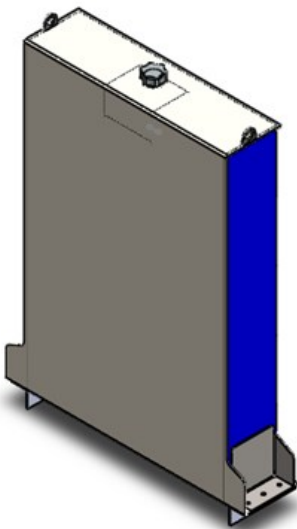
# SÉRIE S

## RÉSERVOIR À HUILE INTÉGRÉ



# LANAU

RÉSERVOIR À HUILE ÉTROIT EN ACIER (32 GALLONS)	11-04-0100
RÉSERVOIR À HUILE ÉTROIT EN ALUMINIUM (32 GALLONS)	11-04-0101

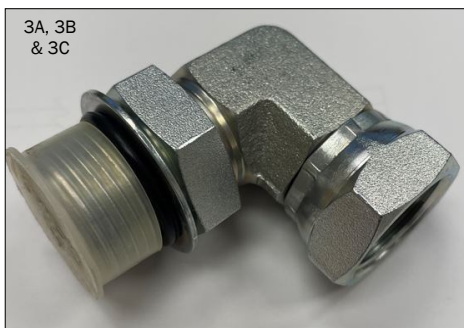


# LANAU

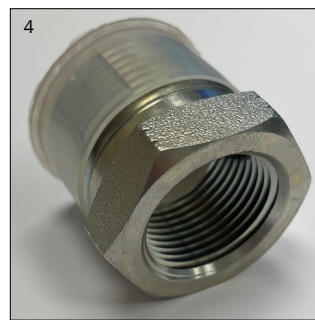
RÉSERVOIR À HUILE ÉTROIT EN ACIER (60 GALLONS)	11-04-0100-60G
--	----------------

# SÉRIE S

## ACCESSOIRES HYDRAULIQUES



RÉDUCTEUR COMPRIS  
AVEC LE COUDE 90°  
POUR 24-35T



### 1) BOUCHON

# LANAU

	BOUCHON VISSÉ	15-04-0003
--	---------------	------------

### 2) INDICATEUR

	INDICATEUR DE TEMPÉRATURE	15-04-0004
--	---------------------------	------------

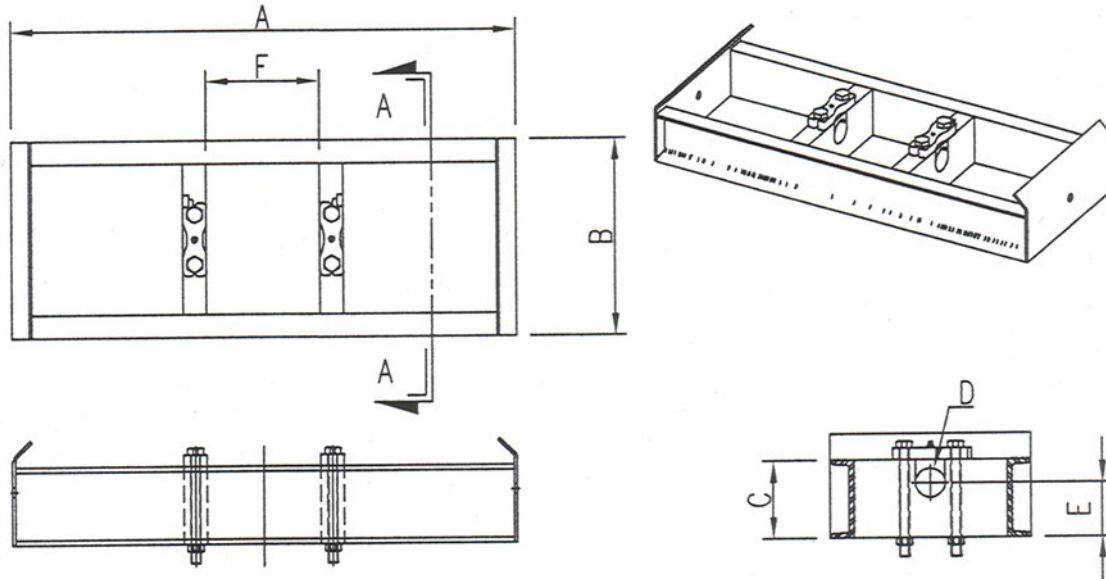
### 3) COUDE 90° MÂLE POUR HOSE HYDRAULIQUE

3A	COUDE 90° MÂLE 7/8" - 3/4" POUR 6-8T	15-01-0003
3B	COUDE 90° MÂLE 1 1/6" - 3/4" POUR 24-35T	15-01-0004
3C	COUDE 90° MÂLE 1 5/16" - 1" POUR 45-50T	15-01-0005

### 4) RÉDUCTEUR

	RÉDUCTEUR 1" À 3/4" (24-35T)	15-01-0006
--	------------------------------	------------

# SÉRIE S

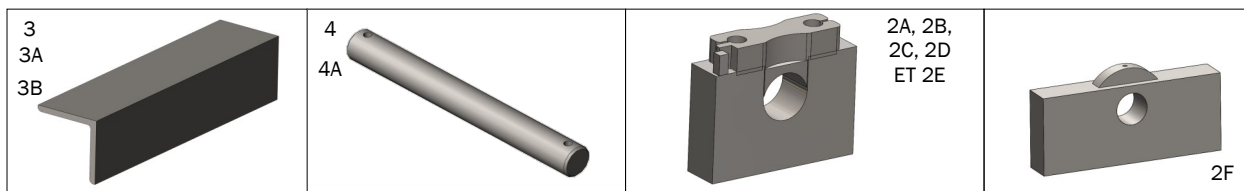
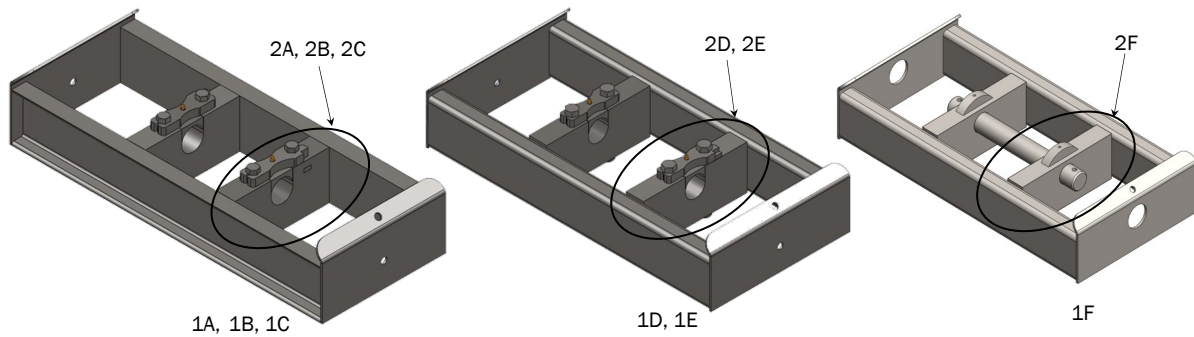


BASE DE CYLINDRE

Tonnes	# LANAU	A	B	C	D	E	F
6-8	11-01-0001	32 5/16"	9"	4"	1 7/8"	2 3/4"	5"
24	11-01-0002	32 5/16"	12 1/4"	4"	1 7/8"	2 3/4"	6"
35	11-01-0003	32 5/16"	13"	4"	1 7/8"	2 3/4"	7 1/8"
45	11-01-0004	32 5/16"	15"	4"	2 1/4"	2 1/2"	8 1/8"
50	11-01-0005	32 7/16"	15 3/4"	5"	2 1/4"	3 1/2"	9"
60T pin to pin	11-01-0022	32 5/16"	16"	5"	2"	3 1/2"	9 1/2"

# SÉRIE S

## BASE DE CYLINDRE



### 1) BASE DE CYLINDRE

### # LANAU

1A	6-8T	11-01-0001
1B	24T	11-01-0002
1C	35T	11-01-0003
1D	45T	11-01-0004
1E	50T	11-01-0005
1F	60T PIN TO PIN	11-01-0022

### 2) PIÈCE CENTRALE

2A	6-8T (1-1/2 X 6 po LG.) CHACUN	11-01-0008
2B	24T (1-1/2 po X 9 po LG.) CHACUN	11-01-0010
2C	35T (1-1/2 po X 9-3/4 po LG.) CHACUN	11-01-0012
2D	45T (2 po X 11 po LG.) CHACUN	11-01-0015
2E	50T (2po X 11-3/4 po LG.) CHACUN	11-01-0018
2F	60T PIN TO PIN (2 po X 5 po X 9-1/2 po LG.) CHACUN	11-01-0022-2

### 3) ASSISE POUR BASE DE CYLINDRE

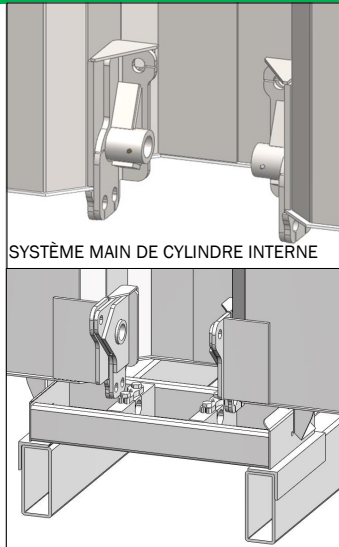
3A	8T TO 35T (4 po X 4 po X 3/8 po X 22 po LG.)	11-01-0020
3B	45T-60T (4 po X 4 po X 3/8 po X 22 po LG.)	11-01-0021

### 4) GOND

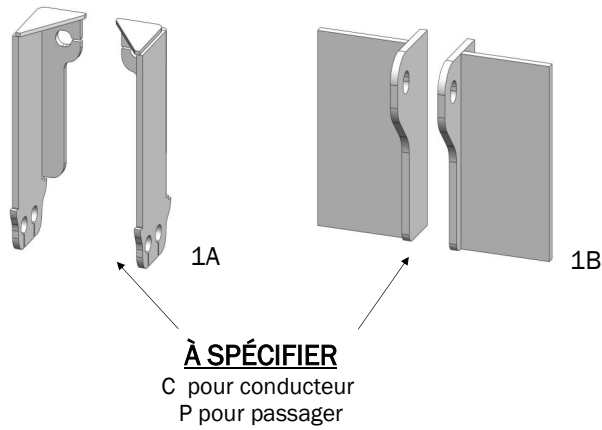
4	GOND BAS 16 1/2 po ACIER 1045	11-02-0011-3
4A	GOND HAUT (PIN TO PIN) 19 po ACIER 1045	11-02-0011-2

# SÉRIE S

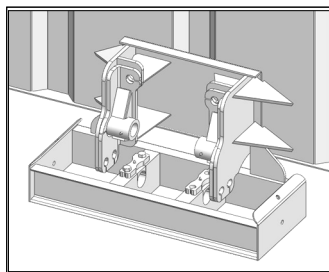
## MAIN DE CYLINDRE



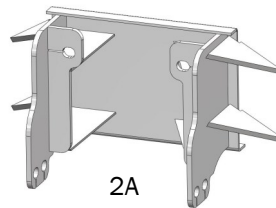
SYSTÈME MAIN DE CYLINDRE INTERNE



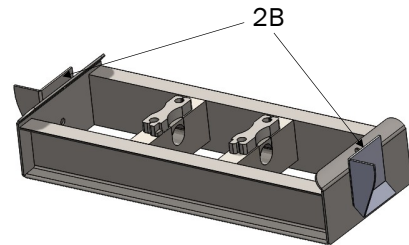
SYSTÈME MAIN DE CYLINDRE 50T HYVA



SYSTÈME MAIN DE CYLINDRE EXTERNE



2A



2B

### 1) SUPPORT DE MAIN DE CYLINDRE INTERNE

# LANAU

1A	8 À 50T / POUR CYLINDRE MAILHOT ET HYVA	11-02-0018c ou p
1B	50T / POUR CYLINDRE HYVA SEULEMENT	11-02-0044C ou P

### 2) SUPPORT DE MAIN DE CYLINDRE EXTERNE

2A	SUPPORT DE MAIN DE CYLINDRE EXTERNE	11-02-0025
2B	GUIDE DE BENNE 3/8 po (BASE DE CYLINDRE EXCLUSE)	10-01-0026-1

### 3) QUINCAILLERIE

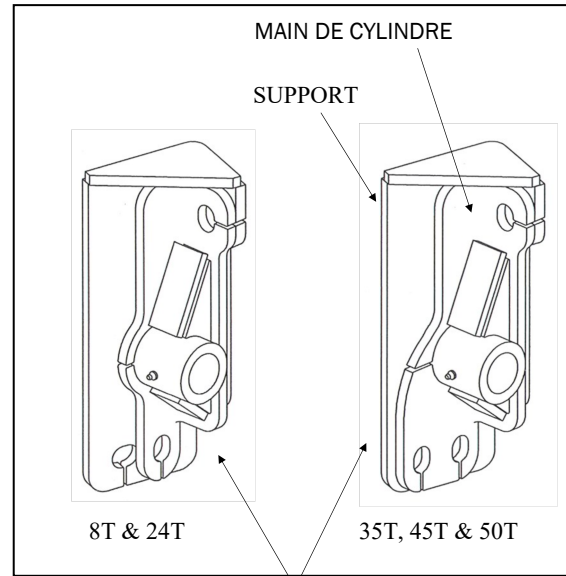
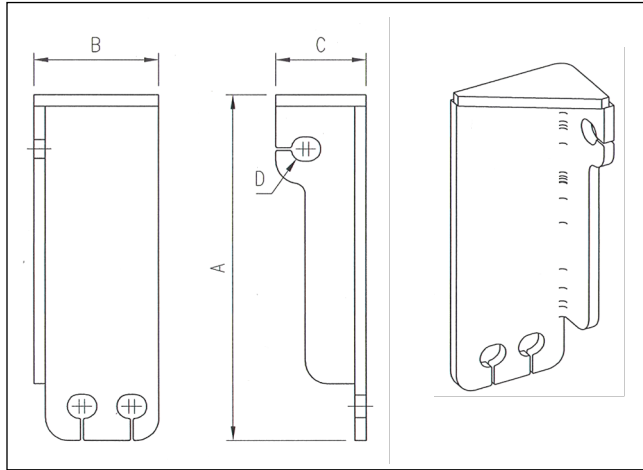
3A	6-8T / BOULON HEX. 1-8NC X 2-1/2 po LG. AVEC ÉCROU (4)	15-05-0002-4
3B	24T À 50T / BOULON HEX. 1-8NC X 2-1/2 po LG. AVEC ÉCROU (6)	15-05-0002-6

# SÉRIE S

## MAIN DE CYLINDRE

### SUPPORT DE MAIN

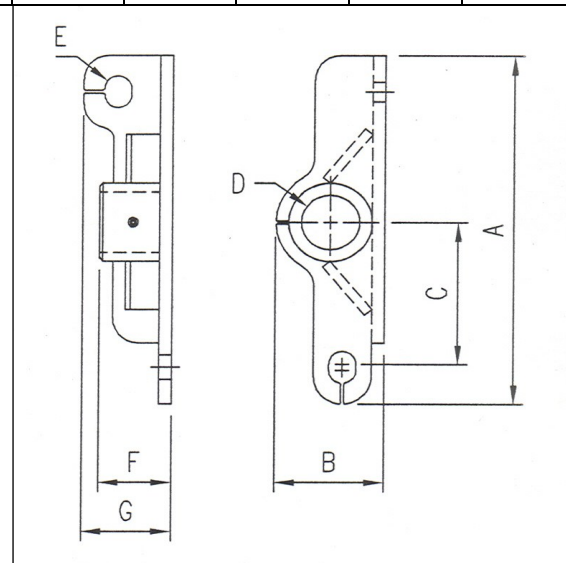
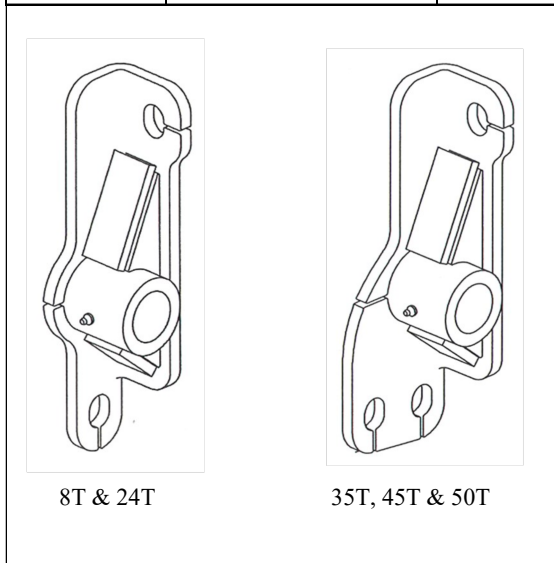
A	B	C	D
15 1/4"	5 1/2"	4"	1 1/16"



**À SPÉCIFIER**  
C POUR CONDUCTEUR  
P POUR PASSAGER

### MAIN DE CYLINDRE

Tonnes	# LANAU	A	B	C	D	E	F	G
6-8	11-02-0001c ou p	14 3/8"	3 3/4"	4"	1 7/8"	1 1/16"	4 9/16"	3 13/16"
24	11-02-0002c ou p	14 3/8"	4"	4"	1 7/8"	1 1/16"	3 15/16"	3 1/2"
35	11-02-0003c ou p	14 3/8"	4 15/16"	4 5/8"	1 7/8"	1 1/16"	3 7/16"	3 1/2"
45	11-02-0004c ou p	14 3/8"	4 15/16"	5 7/8"	2 1/4"	1 1/16"	2 7/8"	3 1/2"
50	11-02-0005c ou p	14 3/8"	6 1/4"	7 7/8"	2 1/4"	1 1/16"	1 15/16"	3 1/2"



5291, Chemin du lac, St-Gabriel-de-Brandon (Québec) J0K 2N0 450-835-1777

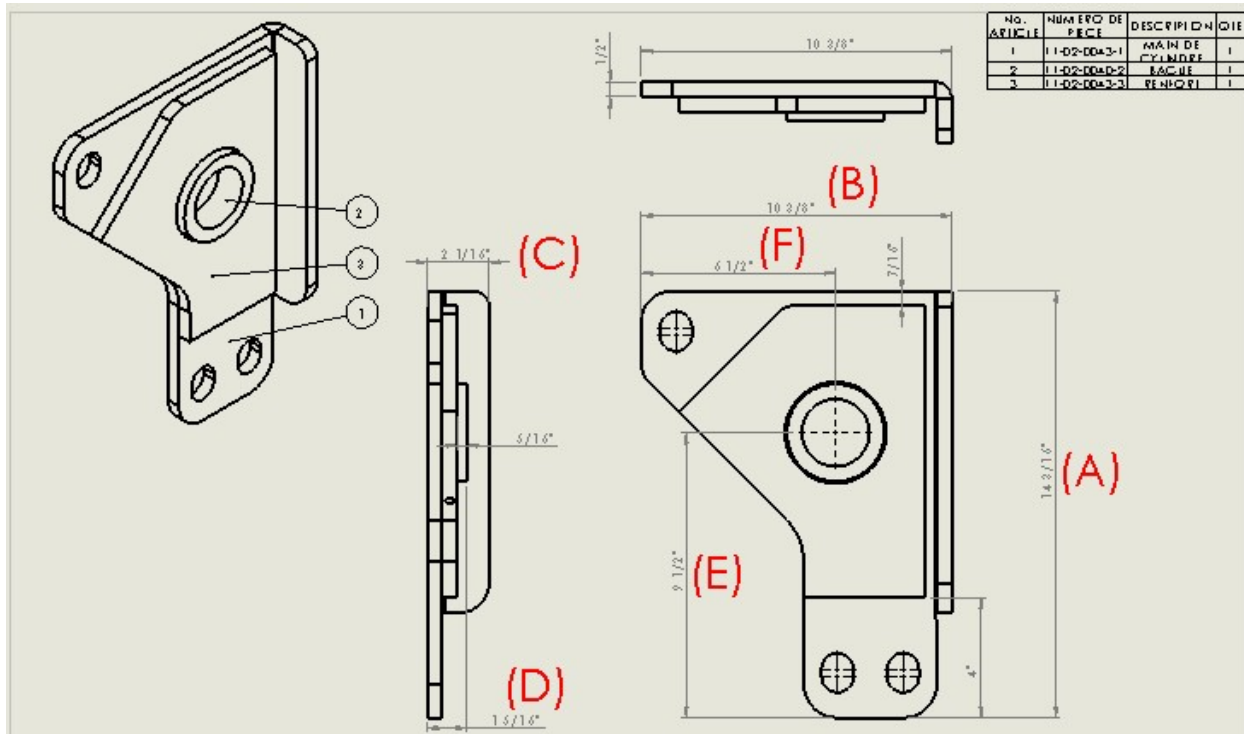
lanau-industries.com



# SÉRIE S

## MAIN DE CYLINDRE HYVA (7.5+)

Tonnes	# LANAU	A	B	C	D	E	F
50	11-02-0043	14 3/16"	10 3/8"	2 1/16"	1 5/16"	9 1/2"	6 1/2"



MAIN DE CYLINDRE HYVA

# SÉRIE S

## HAUTEUR MINIMALE REQUISE POUR DEVANT

HAUTEUR MINIMALE REQUISE POUR DEVANT (CAGE À CYLINDRE STD)						
CYLINDRE			TONNAGE	HAUTEUR MINIMALE REQUISE		
MAILHOT	HYVA	MASTER		LONGERON 8"	LONGERON 10"	LONGERON 12"
G3 90-4,25-3	N/D	90 4.5-3 #110x2286	24T	63"	65"	67"
G3 100-4,25-3	N/D	100 4.5-3 #110x2540	24T	63"	65"	67"
G3 110-5-3	FC 5,5-3-119	110-4.5-3 #110x2794	24T	63"	65"	67"
G3 120-5-3	FC 5,5-3-127	120 5.5-3 #129x3048	35T	63"	65"	67"
G3 130-5-3	FC 5,5-3-127	130-5-3 #130x3302	35T	63"	65"	67"
G3 140-5-3	FC 5,5-3-137	140-5-3 #130x3546	35T	67"	69"	71"
G3 150-5.7-4	FC 6,5-4-158	150-5.7-4 #152x3810	45T	64"	66"	68"
G3 160-5.7-4	FC 6,5-4-170	160-5.7-4 #152x4064	45T	64"	66"	68"
G3 170-5.7-4	FC 6,5-4-170	170-5.7-4 #15x4318	45T	64"	66"	68"
G3-180-5.7-4	FC 6,5-4-183	180-5.7-4 #152x4600	45T	66"	68"	70"
G3 195-6.7-4	FC 7,5-4-196	195-6.7-4 #172x4940	50T	71"	73"	75"

\*HAUTEUR MINIMALE REQUISE À PARTIR DU CHÂSSIS DU CAMION  
IL Y A 3" DE DÉGAGEMENT ENTRE LE CYLINDRE ET LE DESSOUS DE LA CAGE DE CYLINDRE.

# SÉRIE S



VÉRIN HYDRAULIQUE

## VÉRINS TÉLESCOPIQUES

TONNES	MASTER	# LANAU	POIDS (LBS)
8T	3TG90X2032	15-01-0201	148
	3TG90X2286	15-01-0202	158
	3TG90X2540	15-01-0203	169
	3TG90X2794	15-01-0204	180
	3TG90X3048	15-01-0205	191
24T	3TG110X2286	15-01-0206	253
	3TG110X2540	15-01-0207	264
	3TG110X2794	15-01-0177	286
	3TG110X3048	15-01-0178	297
35T	3TG129X3048	15-01-0208	399
	3TG130X3302	15-01-0179	414
	3TG130X3546	15-01-0180	423
45T	3TG152X3429	15-01-0209	510
	4TG152X3810	15-01-0181	525
	4TG152X4064	15-01-0182	538
	4TG152X4318	15-01-0183	550
50T	4TG152X4600	15-01-0184	564
	4TG172X4700	15-01-0188	710
	4TG172X4940	15-01-0189	738

## VÉRINS TÉLESCOPIQUESTIGE À TIGE

MASTER	# LANAU	POIDS (LBS)
5TG196X4775	15-01-0210	605
5TG196X5588	15-01-0185	704
5TG196X5969	15-01-0186	744
5TG196X6350	15-01-0211	722
5TG196X6731	15-01-0212	766
5TG221X7138	15-01-0187	1069
5TG221X7620	15-01-0213	1124
5TG221X8130	15-01-0214	1182
5TG221X8534	15-01-0215	1239

# SÉRIE S



1) VÉRINS TÉLESCOPIQUES TYPE "M" / G3

TONNES	MAILHOT	# LANAU	POIDS (LBS)
8T	M80-3.5-3	15-01-0010	135
	M90-3.5-3	15-01-0011	150
	M100-3.5-3	15-01-0012	155
	M110-3.5-3	15-01-0013	165
24T	G3 90-4.5-3	15-01-0017	225
	G3 100-4.25-3	15-01-0018	265
	G3 110-4.25-3	15-01-0019	270
	G3 120-4.25-3	15-01-0020	275
	G3 135-4.25-3	15-01-0021	290
	G3 150-4.25-3	15-01-0022	300
35T	G3 110-5-3	15-01-0023	340
	G3 120-5-3	15-01-0024	345
	G3 130-5-3	15-01-0025	350
	G3 140-5-3	15-01-0026	355
	G3 150-5-4	15-01-0027	365
	G3 160-5-4	15-01-0028	370
45T	G3 170-5-4	15-01-0029	380
	G3 135-5.7-3	15-01-0030	470
	G3 150-5.7-4	15-01-0032	490
	G3 160-5.7-4	15-01-0033	490
	G3 170-5.7-4	15-01-0034	495
	G3 180-5.7-4	15-01-0035	495
50T	G3 203-5.7-5	15-01-0036	575
	G3 175-6.7-4	15-01-0072	575
	G3 185-6.7-4	15-01-0037	590
	G3 195-6.7-4	15-01-0038	590

2)



2) VÉRINS TÉLESCOPIQUES TYPE "CS" / G4



TONNES	MAILHOT	# LANAU	POIDS (LBS)
24T	G4 90-4.25-3	15-01-0084	265
	G4 100-4.25-3	15-01-0085	265
	G4 110-4.25-3	15-01-0083	270
35T	G4 110-5-3	15-01-0087	270
	G4 120-5-3	15-01-0088	345
	G4 130-5-3	15-01-0089	350
45T	G4 140-5-3	15-01-0090	355
	G4 135-5.7-3	15-01-0091	406
	G4 150-5.7-4	15-01-0092	430
	G4 160-5.7-4	15-01-0094	459
	G4 170-5.7-4	15-01-0093	450
	G4 180-5.7-4	15-01-0219	465

VÉRIN HYDRAULIQUE

# SÉRIE S



VÉRIN HYDRAULIQUE

3)



4)



### 3) VÉRINS TÉLESCOPIQUES TYPE "CS" / G4 DOUBLE ACTION

TONNES	MAILHOT	# LANAU	POIDS (LBS)
24T	G4 80-4.25-3-DA	15-01-0096	200
	G4 90-4.25-3-DA	15-01-0097	265
	G4 100-4.25-3DA	15-01-0098	265
35T	G4 110-5-3DA	15-01-0100	270
	G4 120-5-3DA	15-01-0101	345
	G4 130-5-3DA	15-01-0102	350
	G4 140-5-3DA	15-01-0103	360
45T	G4 130-5.7-3DA	15-01-0104	470
	G4 150-5.7-4DA	15-01-0105	490
	G4 160-5.7-4DA	15-01-0106	500

DOUBLE ACTION SUR TOUTES LES SECTIONS

### 4) VÉRINS TÉLESCOPIQUES TYPE "C" / G2

MAILHOT	# LANAU	POIDS (LBS)
G2 110-5-3	15-01-0108	265
G2 135-5-4	15-01-0109	275
G2 156-5-4	15-01-0110	303
G2 135-5.7-4	15-01-0111	354
G2 156-5.7-4	15-01-0112	402
G2 190-7.6-5	15-01-0114	545
G2 220-7.6-5	15-01-0174	608
G2 235-7.6-5	15-01-0117	644
G2 250-7.6-5	15-01-0118	674
G2 265-7.6-5	15-01-0119	706
G2 220-8.7-5	15-01-0175	826
G2 235-8.7-5	15-01-0122	863
G2 250-8.7-5	15-01-0200	907
G2 265-8.7-5	15-01-0124	951
G2 280-8.7-5	15-01-0190	1032
G2 300-8.7-5	15-01-0126	1050
G2 320-8.7-5	15-01-0127	1251

# SÉRIE S

TOILES

## 1) TOILE RÉGULIÈRE

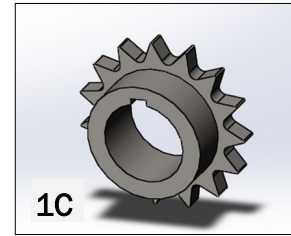
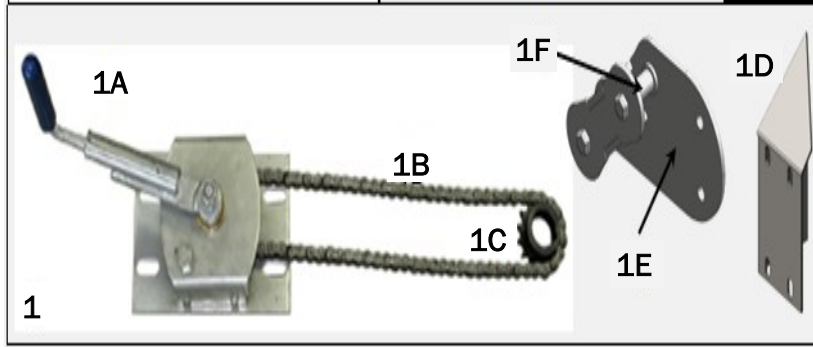
# LANAU

87" X 10'	15-04-0001-10
87" X 11'	15-04-0001-11
87" X 12'	15-04-0001-12
87" X 13'	15-04-0001-13
87" X 14'	15-04-0001-14
87" X 15'	15-04-0001-15
87" X 16'	15-04-0001-16
87" X 17'	15-04-0001-17
87" X 18'	15-04-0001-18
87" X 19'	15-04-0001-19
87" X 20'	15-04-0001-20
87" X 21'	15-04-0001-21
87" X 22'	15-04-0001-22
87" X 23'	15-04-0001-23
87" X 24'	15-04-0001-24
87" X 25'	15-04-0001-25
87" X 26'	15-04-0001-26
87" X 27'	15-04-0001-27
87" X 29'	15-04-0001-29
87" X 30'	15-04-0001-30
87" X 32'	15-04-0001-32
87" X 34'	15-04-0001-34
87" X 35'	15-04-0001-35
87" X 36'	15-04-0001-36

## 1) TOILE HAUTE TEMPÉRATURE (ASPHALTE)

# LANAU

87" X 10'	15-04-0014-10
87" X 11'	15-04-0014-11
87" X 12'	15-04-0014-12
87" X 13'	15-04-0014-13
87" X 14'	15-04-0014-14
87" X 15'	15-04-0014-15
87" X 16'	15-04-0014-16
87" X 17'	15-04-0014-17
87" X 18'	15-04-0014-18
87" X 19'	15-04-0014-19
87" X 20'	15-04-0014-20
87" X 21'	15-04-0014-21
87" X 22'	15-04-0014-22
87" X 23'	15-04-0014-23
87" X 24'	15-04-0014-24
87" X 25'	15-04-0014-25
87" X 26'	15-04-0014-26
87" X 29'	15-04-0014-29



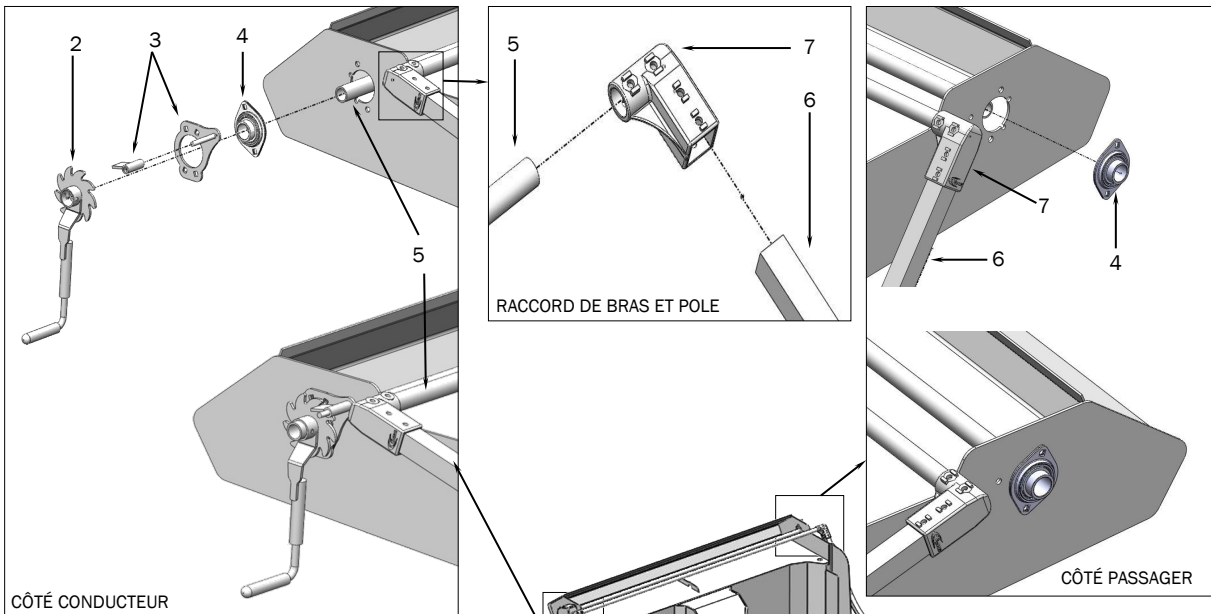
## 1) ENSEMBLE COMPLET SYSTÈME DE TOILE MANUEL

# LANAU

		# LANAU
1	ENSEMBLE COMPLET TREUIL POUR SYSTÈME DE TOILE MANUEL	15-07-0045
1A	MANIVELLE (CRANK)	15-07-0020
1B	CHAÎNE 10 pi	15-07-0031
1C	PIGNON 1 1/4" DIA (SPROCKET)	15-07-0032
1D	SUPPORT POUR TREUIL	15-07-0042
1E	SUPPORT POUR COUSSINET DE TEFLON (BRACKET)	15-07-0043
1F	COUSSINET DE TEFLON (BUSHING)	15-07-0044

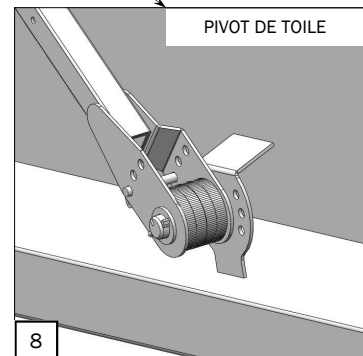
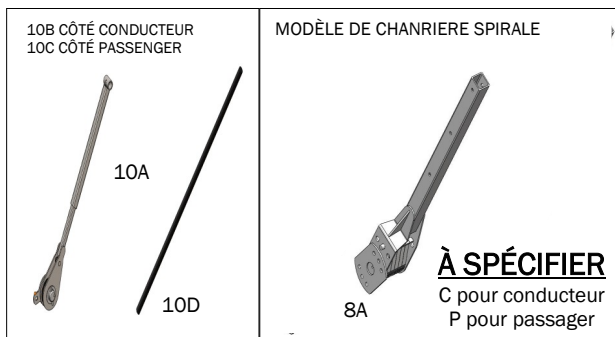
# SÉRIE S

## ANCIEN SYSTÈME DE TOILE MANUEL



### 1) SYSTÈME DE TOILE MANUEL

(13-16)	ACIER	11-09-0035
(13-16) HT	ACIER	11-09-0036
(17-22)	ACIER	11-09-0037
(17-22) HT	ACIER	11-09-0038
(23-28)	ACIER	11-09-0047
(23-28) HT	ACIER	11-09-0048
(13-16)	ALU	11-09-0039
(13-16) HT	ALU	11-09-0040
(17-22)	ALU	11-09-0041
(17-22) HT	ALU	11-09-0042



5291, Chemin du lac, St-Gabriel-de-Brandon (Québec) J0K 2N0 450-835-1777

lanau-industries.com

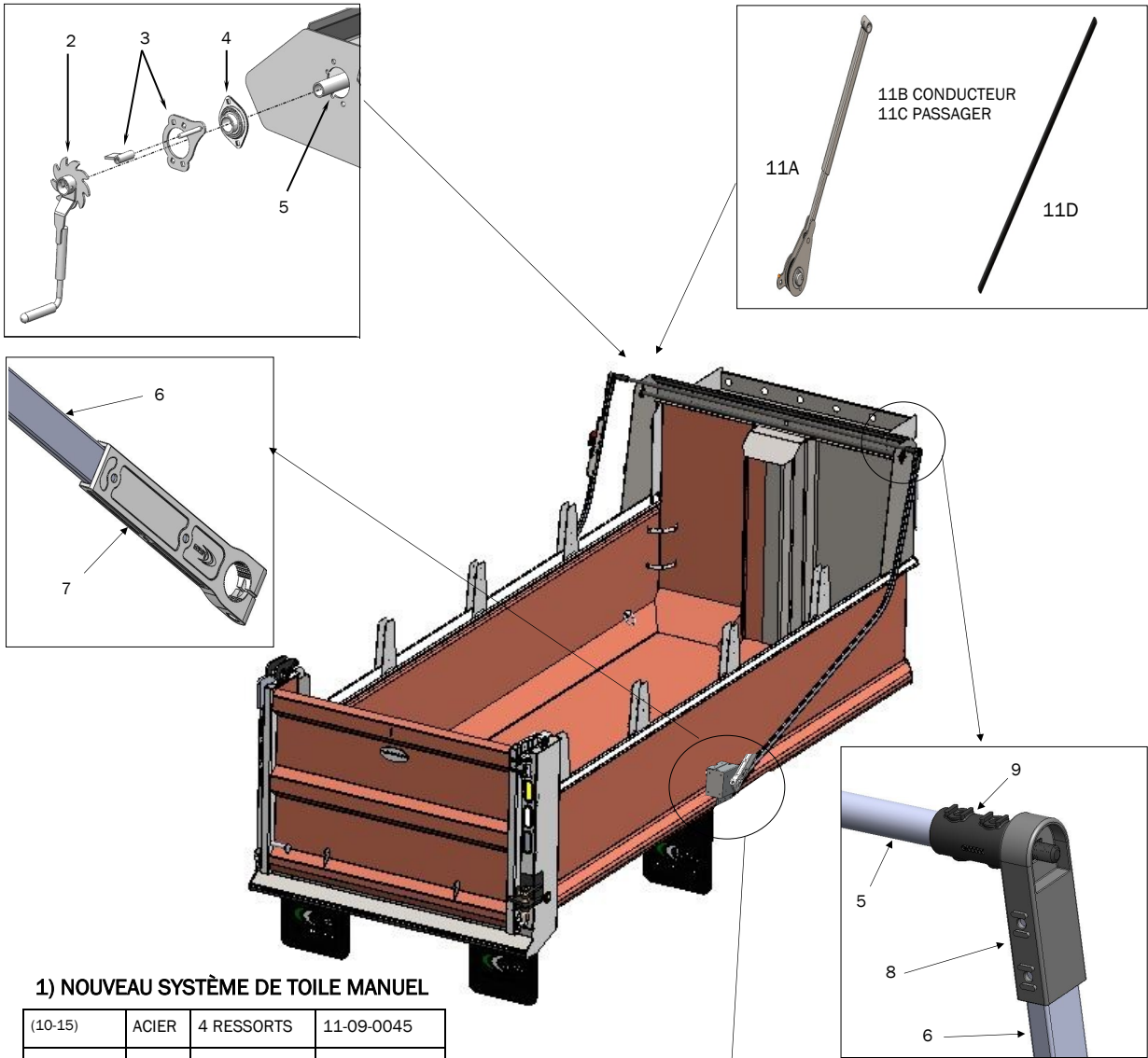


# SÉRIE S

		# LANAU
<b>2) POIGNÉE D'ENROULEUR DE TOILE</b>		
		11-09-0004
<b>3) LOQUET D'ENROULEUR DE TOILE</b>		
		11-09-0010
<b>4) ROULEMENT SUR BILLES</b>		
		15-07-0053
<b>5) POLE DE TOILE</b>		
5A	POLE D'ALUMINIUM 1 1/4" X 105" X 1/8"	11-09-0014
5B	POLE D'ACIER 1 1/4" X 105" X 3/16"	11-09-0050-1
<b>6) BRAS DE TOILE</b>		
12pi	(1) BRAS DE TOILE EN ALUMINIUM DE 1-1/2" x 1-1/2" x 12 pi	11-09-0016
12pi	(1) BRAS DE TOILE EN ACIER DE 1-1/2" x 1-1/2" x 12 pi	11-09-0019
<b>7) RACCORD POUR BRAS ET POLE (COIN)</b>		
		11-09-0050
<b>8) CHARNIÈRE SPIRALE</b>		
8A	17pi À 22pi / 6 RESSORTS (1)	11-12-0010C ou P
<b>9) QUINCAILLERIE</b>		
		15-05-0003
<b>10) ENSEMBLE TENDEUR DE TOILE</b>		
10A	ENSEMBLE TENDEUR DE TOILE	11-12-0025
10B	BRAS TENDEUR CÔTÉ CONDUCTEUR	11-12-0025C
10C	BRAS TENDEUR CÔTÉ PASSAGER	11-12-0025P
10D	POLE 13/16" X 102"	11-12-0026

# SÉRIE S

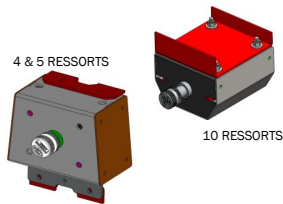
## NOUVEAU SYSTÈME DE TOILE MANUEL



### 1) NOUVEAU SYSTÈME DE TOILE MANUEL

(10-15)	ACIER	4 RESSORTS	11-09-0045
(10-15) HT	ACIER	4 RESSORTS	11-09-0045-HT
(10-15)	ALU	4 RESSORTS	11-09-0046
(10-15) HT	ALU	4 RESSORTS	11-09-0046-HT
(16-25)	ACIER	5 RESSORTS	11-09-0025
(16-25) HT	ACIER	5 RESSORTS	11-09-0025-HT
(16-25)	ALU	5 RESSORTS	11-09-0026
(16-25) HT	ALU	5 RESSORTS	11-09-0026-HT
(26 ET +)	ACIER	12 RESSORTS	11-11-0036
(26 ET +) HT	ACIER	12 RESSORTS	11-11-0037-HT

VOIR PAGE 45 & 46  
POUR MODÈLE



# SÉRIE S

## 2) POIGNÉE D'ENROULEUR DE TOILE

		11-09-0004
--	--	------------

## 3) LOQUET D'ENROULEUR DE TOILE

		11-09-0010
--	--	------------

## 4) ROULEMENT SUR BILLES

		15-07-0053
--	--	------------

## 5) POLE DE TOILE

5A	POLE D'ALUMINIUM 1 1/4" X 105" X 1/8"	11-09-0014
5B	POLE D'ACIER 1 1/4" X 105" X 3/16"	11-09-0050-1

## 6) BRAS DE TOILE

15pi	(1) BRAS DE TOILE EN ALUMINIUM DE 1" x 2" x 15 pi	11-09-0020-H-AL
15pi	(1) BRAS DE TOILE EN ACIER DE 1" x 2" x 15 pi	11-09-0020-H

## 7) BRAS DE FORCE

		11-14-0042-3
--	--	--------------

## 8) RACCORD DU BRAS À LA POLE (COIN) 1" X 2"

		11-14-0080
--	--	------------

## 9) RACCORD TRANSVERSALE DE LA POLE AU BRAS (COIN)

		11-14-0081
--	--	------------

## 10) QUINCAILLERIE

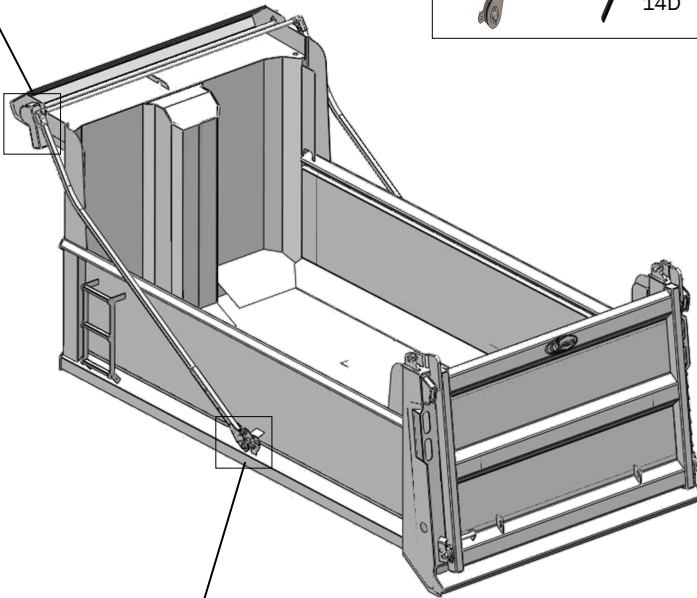
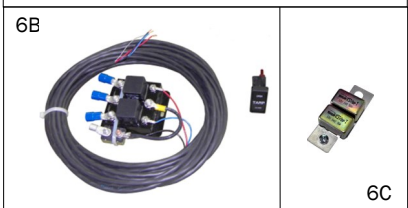
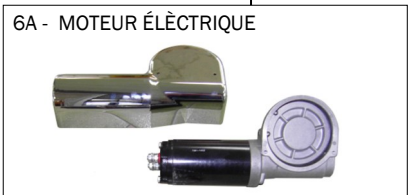
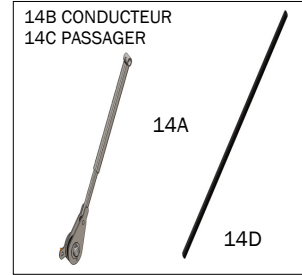
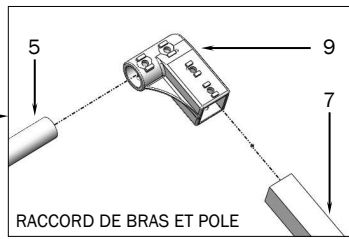
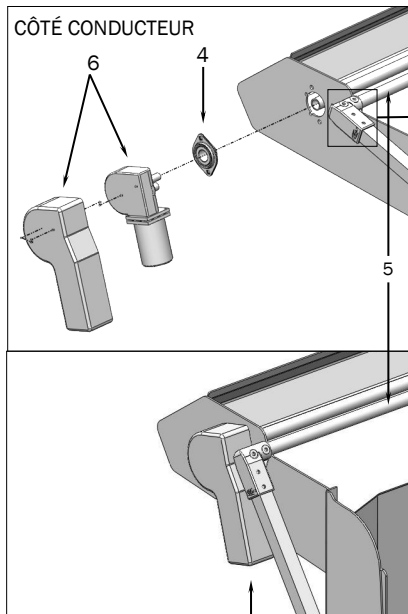
		15-05-0004
--	--	------------

## 11) ENSEMBLE TENDEUR DE TOILE

11A	ENSEMBLE TENDEUR DE TOILE	11-12-0025
11B	BRAS TENDEUR CÔTÉ CONDUCTEUR	11-12-0025C
11C	BRAS TENDEUR CÔTÉ PASSAGER	11-12-0025P
11D	POLE 13/16" X 102"	11-12-0026

# SÉRIE S

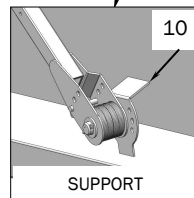
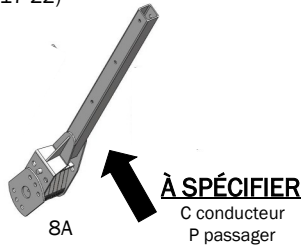
## SYSTÈME DE TOILE ÉLECTRIQUE (ANCIEN)



### TIGE CHARNIÈRE À SPIRALE

6 S.	STE-11-12-0002 (6 RESSORTS)
------	-----------------------------

MODÈLE CHARNIÈRE SPIRALE  
(17-22)



### 1) SYSTÈME DE TOILE ÉLECTRIQUE

(17-22)	ACIER	6 SPIRALES	11-11-0022
(17-22) HT	ACIER	6 SPIRALES	11-11-0023
(17-22)	ALU	6 SPIRALES	11-11-0026
(17-22) HT	ALU	6 SPIRALES	11-11-0027

# SÉRIE S

## SYSTÈME DE TOILE ÉLECTRIQUE (ANCIEN)

### 4) ENSEMBLE ROULEMENT À BILLE 1 1/4"

# LANAU

		15-07-0053
--	--	------------

### 5) POLE DE TOILE

5A	POLE D'ALUMINIUM 1 1/4" X 105" X 1/8"	11-09-0014
5B	POLE D'ACIER 1 1/4" X 105" X 3/16"	11-09-0050-1

### 6) MOTEUR ÉLECTRIQUE

6A	MOTEUR ÉLECTRIQUE 90:1, 135rpm, 12VDC, 1300LBS/PIED (MOTEUR & COUVERCLE)	15-02-0024
6B	ENSEMBLE RELAIS (FIL ÉLECTRIQUE INCLUS)	15-02-0027
6C	DISJONCTEUR 12V	15-02-0025

### 7) BRAS DE TOILE

15pi	ALUMINIUM (1) 3/16" x 1 1/2" x 1 1/2" x 15 pi LG.	11-09-0016
15pi	ACIER (1) 1/8" x 1 1/2" x 1 1/2" x 15 pi LG.	11-09-0019

### 8) CHARNIÈRE SPIRALE

8A	17pi À 22pi / 6 RESSORTS (1)	11-12-0010C ou P
----	------------------------------	------------------

### 9) RACCORD BRAS ET POLE (COIN)

		11-09-0050
--	--	------------

### 10) SUPPORT DE CHARNIÈRE SPIRALE

		11-12-0027
--	--	------------

### 11) FIL ÉLECTRIQUE

11A	FIL ÉLECTRIQUE NO. 6 (PAR PIED LINÉAIRE)	15-02-0006
11B	FIL ÉLECTRIQUE NO. 4 (PAR PIED LINÉAIRE)	15-02-0008

### 12) QUINCAILLERIE

		15-05-0004
--	--	------------

### 13) RESSORT

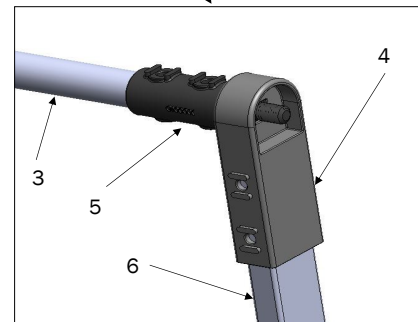
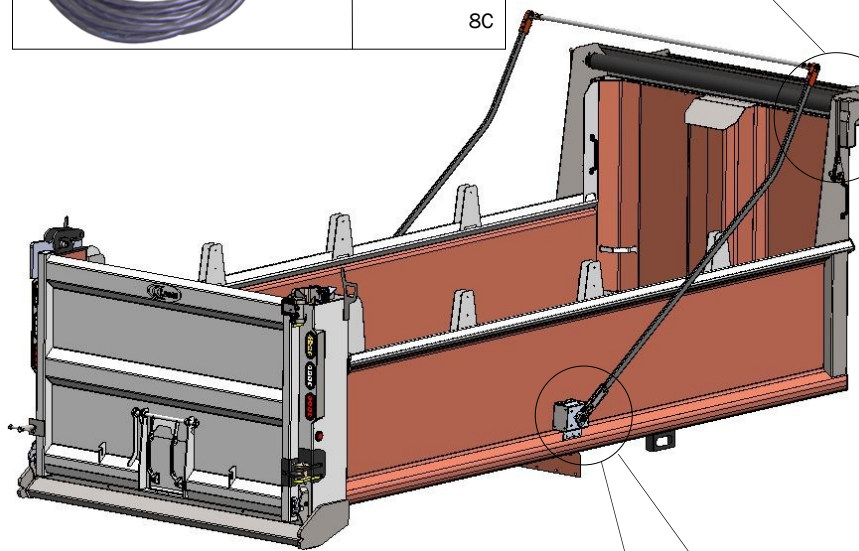
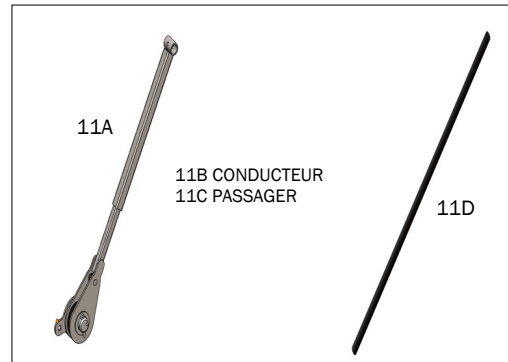
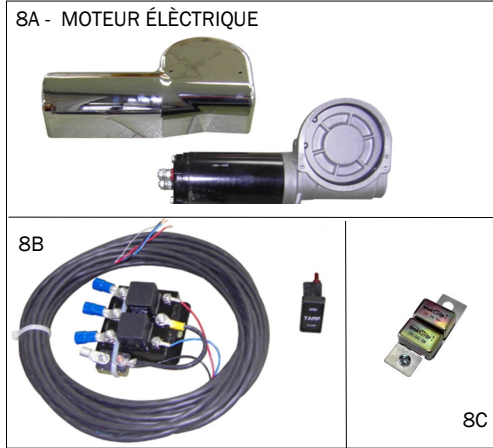
	RESSORT DE TENSION	11-12-0010-6
--	--------------------	--------------

### 14) ENSEMBLE TENDEUR DE TOILE

14A	ENSEMBLE TENDEUR DE TOILE	11-12-0025
14B	BRAS TENDEUR CÔTÉ CONDUCTEUR	11-12-0025C
14C	BRAS TENDEUR CÔTÉ PASSAGER	11-12-0025P
14D	POLE 13/16" X 102"	11-12-0026

# SÉRIE S

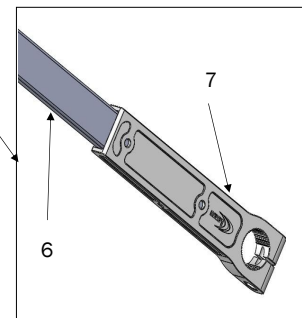
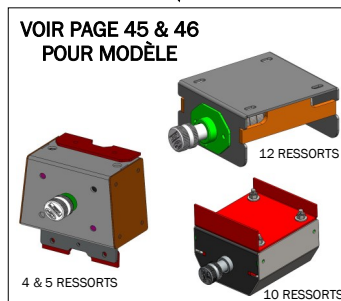
## NOUVEAU SYSTÈME DE TOILE ÉLECTRIQUE



### 1) NOUVEAU SYSTÈME DE TOILE ÉLECTRIQUE

(10-15)	ACIER	4 RESSORTS	11-11-0042
(10-15) HT	ACIER	4 RESSORTS	11-11-0042-HT
(10-15)	ALU	4 RESSORTS	11-11-0043
(10-15) HT	ALU	4 RESSORTS	11-11-0043-HT
(16-25)	ACIER	5 RESSORTS	11-11-0038
(16-25) HT	ACIER	5 RESSORTS	11-11-0038-HT
(16-25)	ALU	5 RESSORTS	11-11-0039
(16-25) HT	ALU	5 RESSORTS	11-11-0039-HT
(26 & +)	ACIER	12 RESSORTS	11-11-0036
(26 & +)	ACIER	12 RESSORTS	11-11-0037-HT

VOIR PAGE 45 & 46  
POUR MODÈLE



5291, Chemin du lac, St-Gabriel-de-Brandon (Québec) J0K 2N0 450-835-1777

lanau-industries.com



# SÉRIE S

NOUVEAU SYSTÈME DE TOILE ÉLECTRIQUE

## 2) ENSEMBLE ROULEMENT À BILLE 1 1/4"

# LANAU

2	ENSEMBLE ROULEMENT À BILLE 1 1/4"	15-07-0053
---	-----------------------------------	------------

## 3) POLE DE TOILE

3A	POLE D'ALUMINIUM 1 1/4" X 105" X 1/8"	11-09-0014
3B	POLE D'ACIER 1 1/4" X 105" X 3/16"	11-09-0050-1

## 4) RACCORD DU BRAS À LA POLE (COIN) 1" X 2"

		11-14-0080
--	--	------------

## 5) RACCORD TRANSVERSALE DE LA POLE AU BRAS (COIN)

		11-14-0081
--	--	------------

## 6) BRAS DE TOILE

15pi	ALUMINIUM (1) 1" x 2" x 180" LG.	11-09-0020-H-AL
15pi	ACIER (1) 1" x 2" x 180" LG.	11-09-0020-H

## 7) BRAS DE FORCE

		11-14-0042-3
--	--	--------------

## 8) MOTEUR ÉLECTRIQUE

8A	MOTEUR ÉLECTRIQUE 90:1, 135rpm, 12VDC, 1300LBS/PIED (MOTEUR & COUVERCLE)	15-02-0024
8B	ENSEMBLE RELAIS (FIL ÉLECTRIQUE INCLUS)	15-02-0027
8C	DISJONCTEUR 12V	15-02-0025

## 9) FIL ÉLECTRIQUE

9A	FIL ÉLECTRIQUE NO. 6 (PAR PIED LINÉAIRE)	15-02-0006
9B	FIL ÉLECTRIQUE NO. 4 (PAR PIED LINÉAIRE)	15-02-0008

## 10) QUINCAILLERIE

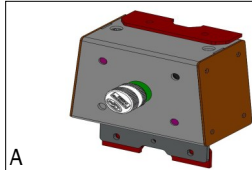
		15-05-0004
--	--	------------

## 11) ENSEMBLE TENDEUR DE TOILE

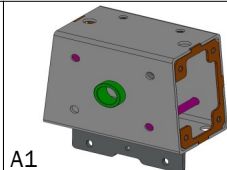
11A	ENSEMBLE TENDEUR DE TOILE	11-12-0025
11B	BRAS TENDEUR CÔTÉ CONDUCTEUR	11-12-0025C
11C	BRAS TENDEUR CÔTÉ PASSAGER	11-12-0025C
11D	POLE 13/16" X 102"	11-12-0026

# SÉRIE S

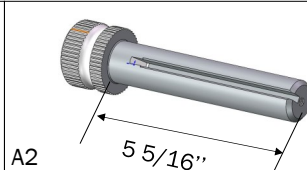
4 RESSORTS  
CONDUCTEUR



A



A1

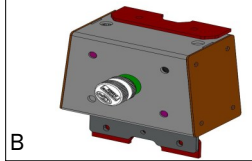


A2

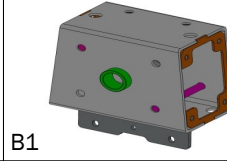


A3

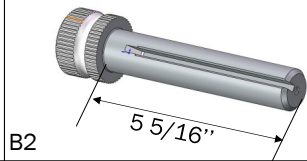
4 RESSORTS  
PASSAGER



B



B1

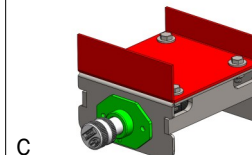


B2

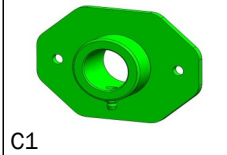


B3

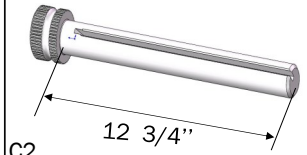
12 RESSORTS



C



C1

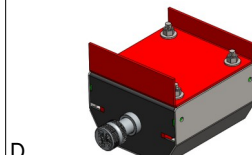


C2



C3

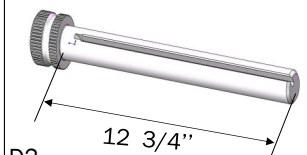
10 RESSORTS  
CONDUCTEUR



D



D1



D2



D3

10 RESSORTS  
PASSAGER



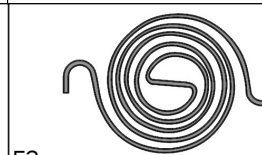
E



E1

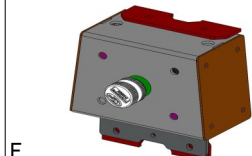


E2

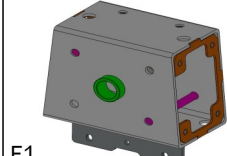


E3

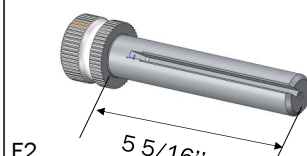
5 RESSORTS  
CONDUCTEUR



F



F1

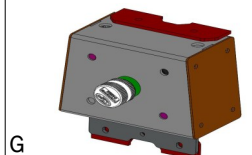


F2

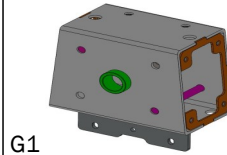


F3

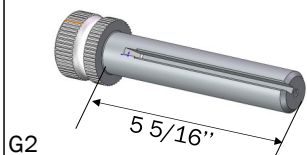
5 RESSORTS  
PASSAGER



G



G1



G2



G3

ENSEMBLE À RESSORTS (NOUVEAU SYSTÈME DE TOILE ÉLECTRIQUE)

# SÉRIE S

## ENSEMBLE À RESSORTS (NOUVEAU SYSTÈME DE TOILE ÉLECTRIQUE)

### A) ENSEMBLE 4 RESSORTS (CONDUCTEUR)

# LANAU

A	10 pi À 15 pi / 4 RESSORTS (1) CONDUCTEUR	11-12-3000-4R-C
A1	ASSEMBLAGE DES PLAQUES POUR 4 RESSORTS CONDUCTEUR	11-12-3000-5R-COND-T
A2	TIGE FENDU POUR 4 RESSORTS	11-12-1000-13-5R
A3	RESSORT DE TORSION	15-04-0160-5

### B) ENSEMBLE 4 RESSORTS (PASSAGER)

B	10 pi À 15 pi / 4 RESSORTS (1) PASSAGER	11-12-3000-4R-P
B1	ASSEMBLAGE DES PLAQUES POUR 4 RESSORTS PASSAGER	11-12-3000-5R-PAS
B2	TIGE FENDU POUR 4 RESSORTS	11-12-1000-13-5R
B3	RESSORT DE TORSION	15-04-0160-5

### C) ENSEMBLE 12 RESSORTS

C	26 pi ET + / 12 RESSORTS (1) (AVEC PLAQUE SOUDÉE)	11-12-0031-12RC
C1	SUPPORT POUR ARBRE D'ENTRAÎNEMENT DE L'ENSEMBLE 12 RESSORTS	11-12-0031-2-12R
C2	TIGE FENDU POUR 12 RESSORTS	11-12-1000-14
C3	RESSORT DE TORSION	11-12-0010-6

### D) ENSEMBLE 10 RESSORTS (CONDUCTEUR)

D	26 pi ET + / 10 RESSORTS (1) CONDUCTEUR	11-12-0031-10R-C
D1	ASSEMBLAGE DES PLAQUES POUR 10 RESSORTS CONDUCTEUR	11-12-0031-10R-COND
D2	TIGE FENDU POUR 10 RESSORTS	11-12-1000-14-10R
D3	RESSORT DE TORSION	15-04-0160-5

### E) ENSEMBLE 10 RESSORTS (PASSAGER)

E	26 pi ET + / 10 RESSORTS (1) PASSAGER	11-12-0031-10R-P
E1	ASSEMBLAGE DES PLAQUES POUR 10 RESSORTS PASSAGER	11-12-0031-10R-PASS
E2	TIGE FENDU POUR 10 RESSORTS	11-12-1000-14-10R
E3	RESSORT DE TORSION	15-04-0160-5

### F) ENSEMBLE 5 RESSORTS (CONDUCTEUR)

# LANAU

F	16 pi À 25 pi / 5 RESSORTS (1) CONDUCTEUR	11-12-3000-5R-C
F1	ASSEMBLAGE DES PLAQUES POUR 5 RESSORTS CONDUCTEUR	11-12-3000-5R-COND-T
F2	TIGE FENDU POUR 5 RESSORTS	11-12-1000-13-5R
F3	RESSORT DE TORSION	15-04-0160-5

### G) ENSEMBLE 5 RESSORTS (PASSAGER)

G	16 pi À 25 pi / 5 RESSORTS (1) PASSAGER	11-12-3000-5R-P
G1	ASSEMBLAGE DES PLAQUES POUR 5 RESSORTS PASSAGER	11-12-3000-5R-PAS
G2	TIGE FENDU POUR 5 RESSORTS	11-12-1000-13-5R
G3	RESSORT DE TORSION	15-04-0160-5



**\*\*\*PIÈCES POUR UN ASSEMBLAGE\*\*\***

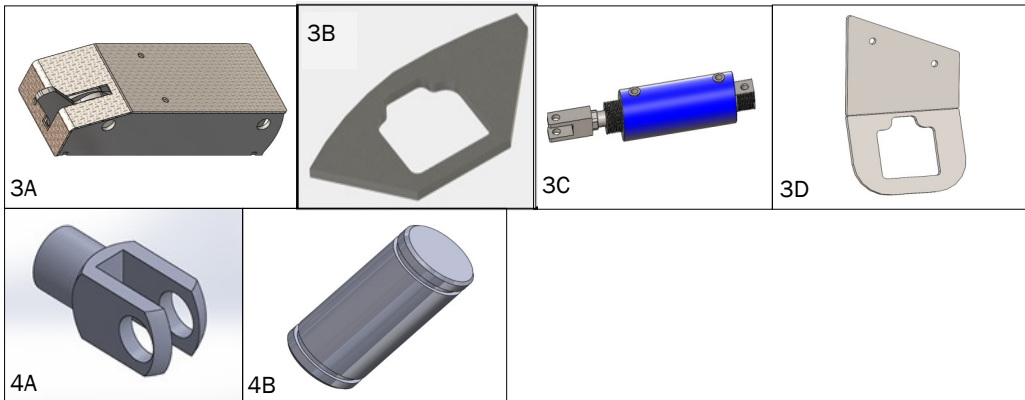
### 1) SYSTÈME DE VERROUILLAGE PNEUMATIQUE ET PIÈCES DE RECHANGE

# LANAU

1A	ENSEMBLE COMPLET SYSTÈME VERROUILLAGE PNEUMATIQUE	11-12-0300-ASS-COMP
1B	CROCHET ET TUBE D'ASSEMBLAGE	11-12-0300-04
1C	CYLINDRE PNEUMATIQUE	15-03-0043-2
1D	CLEVIS PIN 1/2" DIA. X 2 1/4" LG.	98416A562
1E	COUDE 3/16" X 1/8" NPT.	5779K285
1F	MAMELON DE FERMETURE EN LAITON : 3/4 LG. FILETAGE 1/8-27 NPTM & 1/8" RACCORD FEMELLE DE TUYAU EN LAITON	15-05-0053

### 2) ASSEMBLAGE DU TUBE ET PIÈCES DE RECHANGE

2A	ASSEMBLAGE	11-12-0300-ASS-01
2B	TUBE USINÉ EN ALUMINIUM	11-12-0300-02
2C	PLAQUE 1/4"	11-12-0300-03
2D	PLAQUE POUR LES BRAS	11-12-0200-12
2E	PLAQUE SPÉCIALE POUR LES BRAS (OUVERTURE LATÉRALE COMPLÈTE)	11-12-0200-124



### 3) BARRURE PNEUMATIQUE POUR BRAS DE TOILE

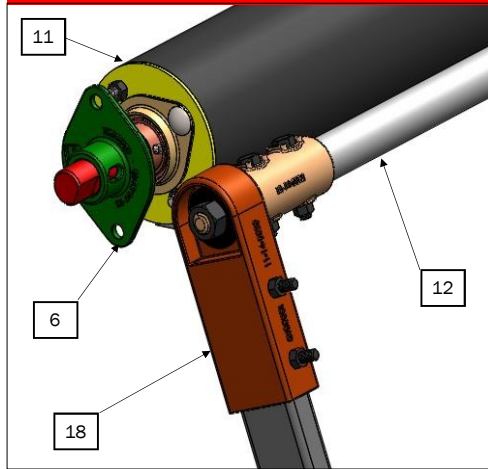
# LANAU

3A	BARRURE PNEUMATIQUE ASSEMBLAGE COMPLET (KIT DE 2)	11-12-0043-5
3B	BARRURE POUR LES BRAS	11-12-0043-3
3C	CYLINDRE PNEUMATIQUE	15-03-0041-2
3D	NOUVELLE BARRURE POUR LES BRAS	11-12-0200-132

### 4) ASSEMBLAGE DE LA TIGE ET PIÈCES DE RECHANGE

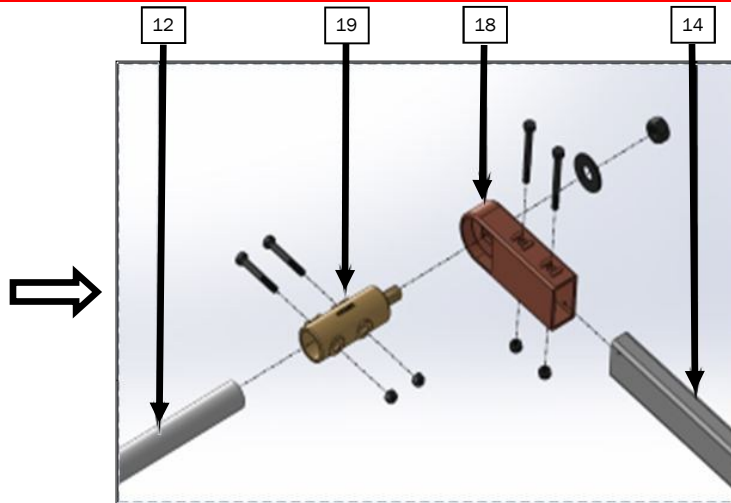
4A	YOKE M10	15-03-0043-3
4B	PIN 1/2"	15-03-0043-4

# SÉRIE S



SYSTÈME DE TOILE À AIR

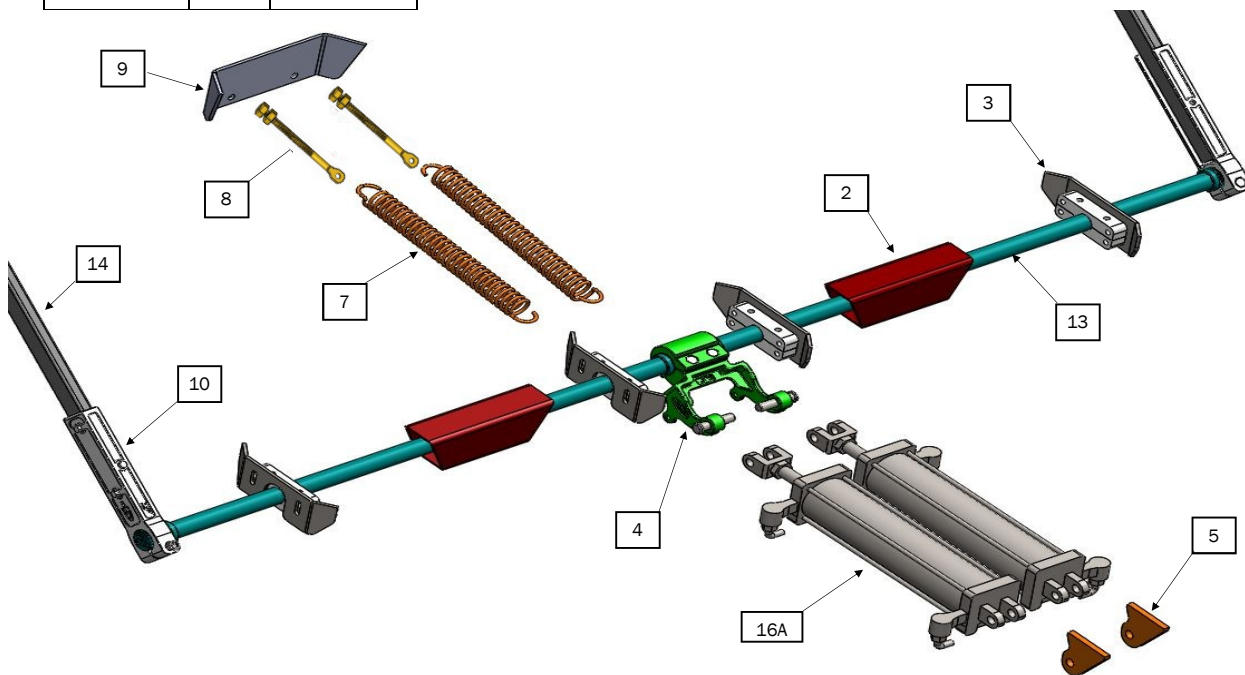
(13-16)	ACIER	11-14-0003
(13-16) HT	ACIER	11-14-0007
(17-24)	ACIER	11-14-0004
(17-24) HT	ACIER	11-14-0008
(13-16)	ALU	11-14-0001
(13-16) HT	ALU	11-14-0005
(17-24)	ALU	11-14-0002
(17-24) HT	ALU	11-14-0006



RACCORD DE BRAS ET POLE



RESSORT DU ROULEAU DE TOILE À AIR



SYSTÈME DE TOILE PNEUMATIQUE NOUVEAU MODÈLE

5291, Chemin du lac, St-Gabriel-de-Brandon (Québec) J0K 2N0 450-835-1777

[lanau-industries.com](http://lanau-industries.com)



# SÉRIE S

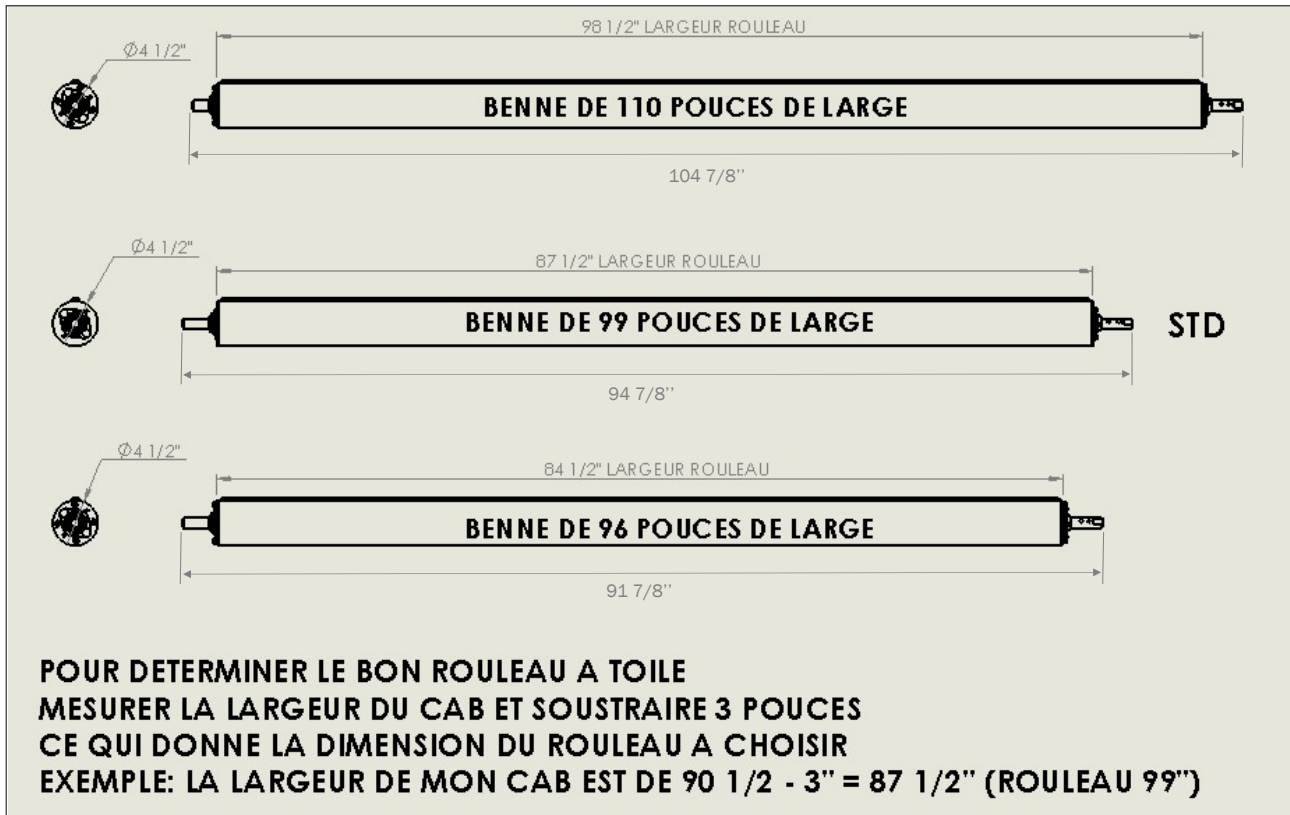
<p>2</p> 	<p>3A</p> <p>3B</p> <p>3</p> 	<p>11</p> 
<p>4</p> 	<p>5</p> 	<p>12</p> 
<p>6</p> 	<p>7</p> 	<p>13</p> 
<p>8</p> 	<p>9</p> 	<p>14</p> 
<p>10</p> 	<p>15</p> 	<p>20</p> 
<p>16A &amp; 16B</p>  <p>16C</p> 	<p>17</p> 	<p>21</p> 
<p>18</p> 	<p>19</p> 	

SYSTÈME DE TOILE PNEUMATIQUE NOUVEAU MODÈLE

# SÉRIE S

## SYSTÈME DE TOILE PNEUMATIQUE NOUVEAU MODÈLE

		# LANAU
<b>2) TUBE RECTANGULAIRE</b>		
	3" X 4" X 1/4" X 12 1/2"	11-14-0041-17
<b>3) SUPPORT DE PIVOT</b>		
3	ENSEMBLE COMPLET	11-14-0041-ASS
3A	ENSEMBLE BLOC NYLON TROU 1 1/2"	11-14-0040-13-NEW
3B	PLAQUE DE SUPPORT	11-14-0041-6-2014
<b>4) ATTACHE DE TOILE PNEUMATIQUE</b>		
		11-14-0042-1
<b>5) ATTACHE DE CYLINDRE PNEUMATIQUE</b>		
		11-14-0041-12
<b>6) SUPPORT DE ROULEAU À RESSORT</b>		
		11-14-0040
<b>7) RESSORT</b>		
		15-07-0048
<b>8) BOULON À OEILLET</b>		
	1/2 po X 8 po LG.	15-05-0039-1
<b>9) ATTACHE À RESSORT</b>		
		11-14-0041-16
<b>10) BRAS DE FORCE</b>		
		11-14-0042-3
<b>11) ROULEAU À RESSORT DE TOILE</b>		
	ROULEAU À RESSORT DE TOILE 96 po PETIT	11-14-0028-96
	ROULEAU À RESSORT DE TOILE 99 po STANDARD	11-14-0028-99
	ROULEAU À RESSORT DE TOILE 110 po	11-14-0028-110
11A	RESSORT INTÉRIEUR DU ROULEAU DE TOILE À AIR	15-07-0061-1
<b>12) POLE DE TOILE</b>		
	POLE EN ACIER 1 1/4" X 105" X 1/8"	11-09-0013
	POLE EN ALUMINIUM 1 1/4" X 105" X 1/8"	11-09-0014
<b>13) TIGE D'ENTRAÎNEMENT DES BRAS</b>		
	TIGE 1 1/2" (2)	11-14-0040-12-NEW
<b>14) BRAS DE TOILE</b>		
12 pi	(1) BRAS DE TOILE EN ACIER 1" x 2" X 12 pi	11-09-0020-H
<b>15) TOILE</b>		
	RÉGULIÈRE/HAUTE TEMPÉRATURE (ASPHALTE)	VOIR PAGE 35
<b>16) CYLINDRE PNEUMATIQUE</b>		
16A	4 po DIA. X 16 po DE COURSE—250psi (KIT COMPLET 2 CYLINDRES)	15-03-0037
16B	4 po DIA. X 16 po DE COURSE—250psi (1 CYLINDRE SEULEMENT)	15-03-0033
16C	ENSEMBLE RACCORDS POUR CYLINDRE 4 X 16	15-03-0033-5
<b>17) VALVE DOUBLE ACTION</b>		
		15-03-0024-2
<b>18) RACCORD DU BRAS À LA POLE (COIN) 2" X 1 "</b>		
		11-14-0080
<b>19) RACCORD TRANSVERSALE DE LA POLE AU BRAS (COIN)</b>		
		11-14-0081
<b>20) FIXATION DE LA TOILE SUR LA POLE</b>		
	3/16 po x 3/4 po x 83 po	11-14-0041-23
<b>21) BLOC DE CAOUTCHOUC</b>		
	CAOUTCHOUC POUR POLE 1 1/8"	15-04-0170-TARP

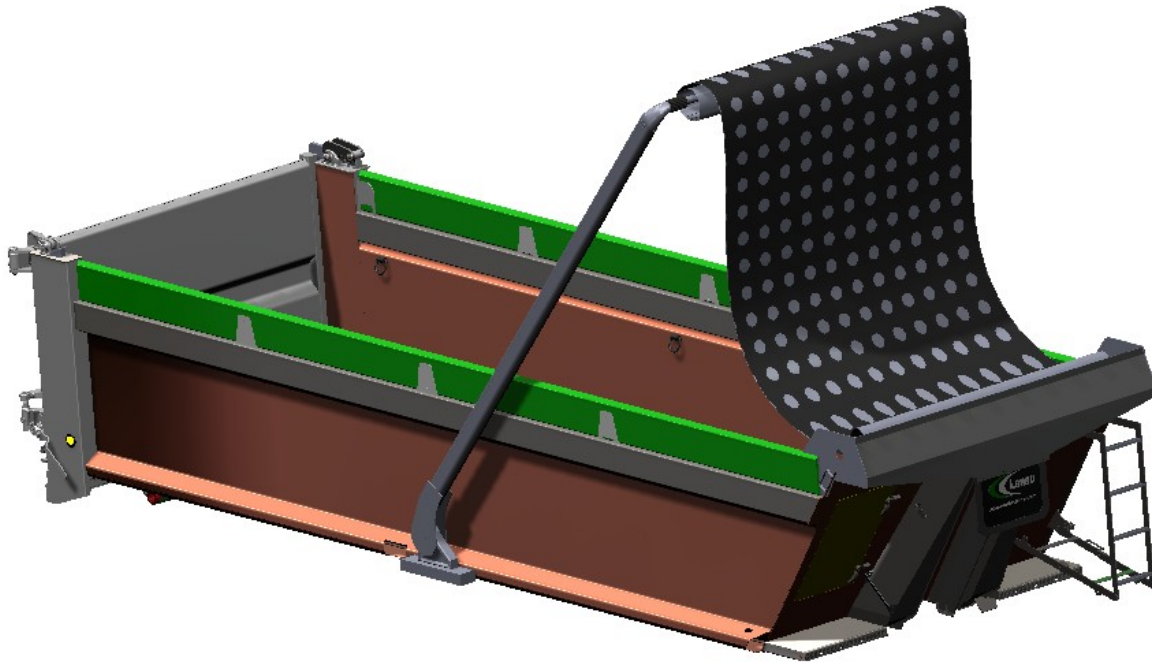


### ROULEAUX POUR TOILE À L'AIR

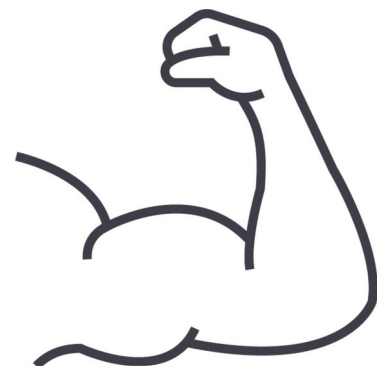
### # LANAU

ROULEAU POUR BENNE 110 po	11-14-0028-110
ROULEAU STANDARD POUR BENNE 99 po	11-14-0028-99
ROULEAU POUR BENNE 96 po	11-14-0028-96

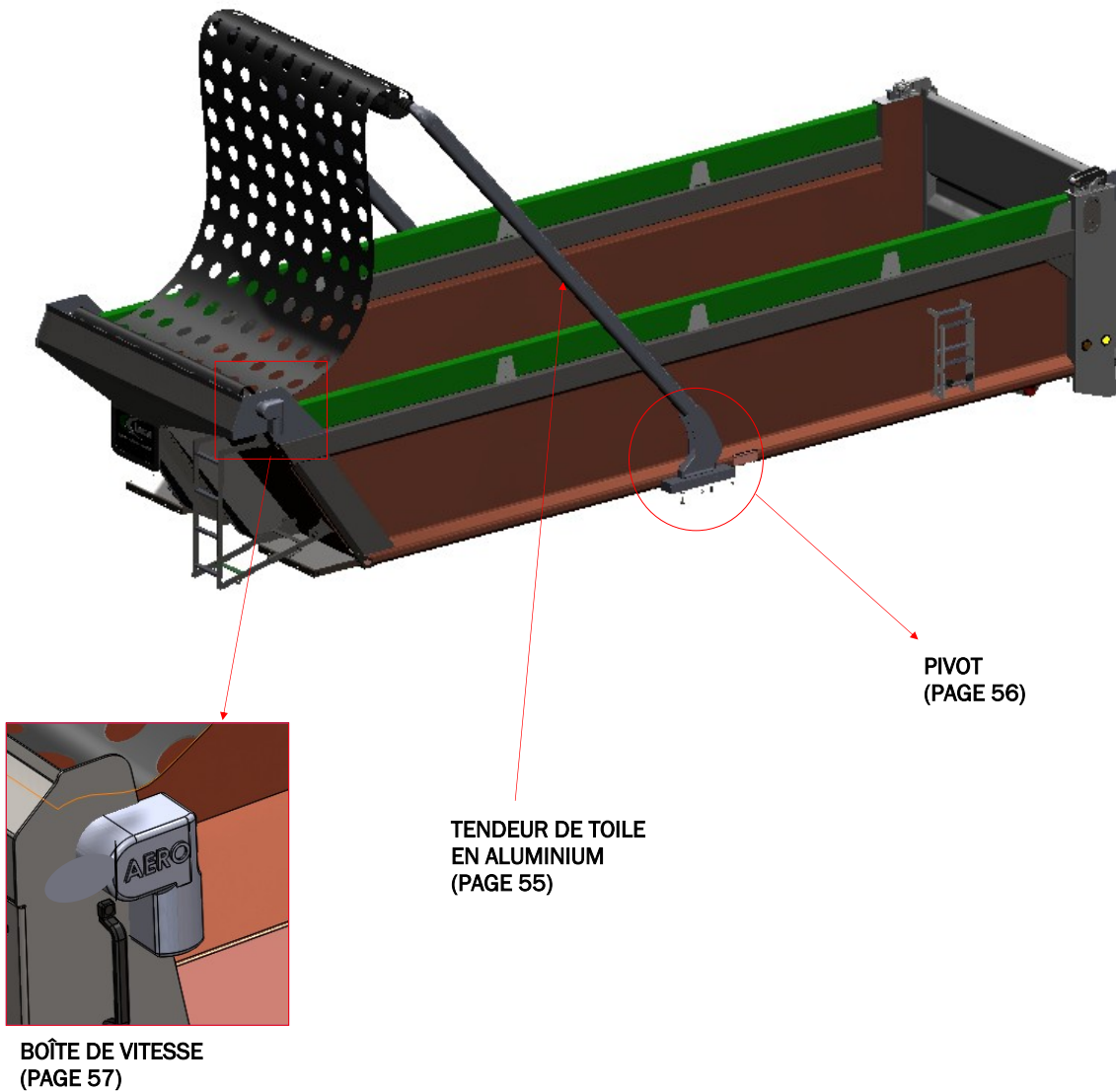
# SYSTÈME AERO



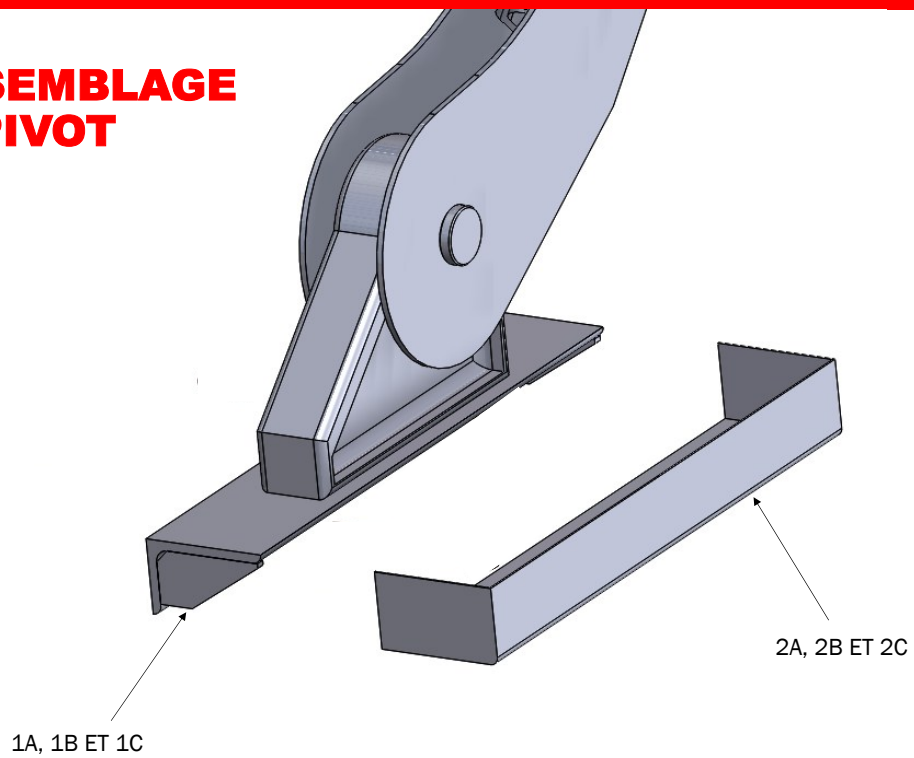
**HAUTE  
RÉSISTANCE ET  
PERFORMANCE**



# COMPOSANTES

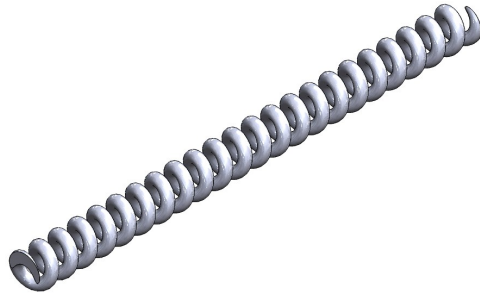


## KIT D'ASSEMBLAGE DU PIVOT



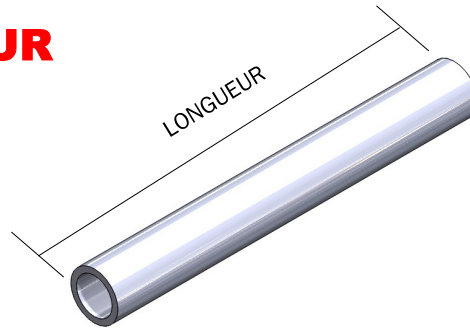
NO.	# AERO	DESCRIPTION	# LANAU
1A	0381-940110	PETIT SUPPORT DE MONTAGE POUR PIVOT	-
1B	0381-940111	MOYEN SUPPORT DE MONTAGE POUR PIVOT	-
1C	0381-940112	GROS SUPPORT DE MONTAGE POUR PIVOT	-
2A	0381-940120	PETIT COUVERCLE DE SUPPORT (15'' - 30'')	-
2B	0381-940121	MOYEN COUVERCLE DE SUPPORT (26'' - 45'')	-
2C	0381-940122	GRAND COUVERCLE DE SUPPORT (41'' - 55'')	-

## RESSORT



# AERO	DESCRIPTION	COULEUR	# LANAU
0311-840004	RESSORT (HEAVY DUTY)	NOIR	-
0715-619581	RESSORT (MEDIUM)	ORANGE	-

## TUBE POUR RESSORT

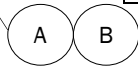
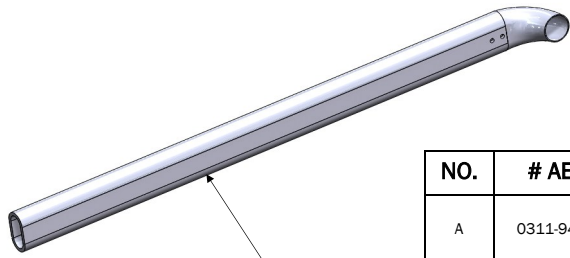


# AERO	DESCRIPTION	LONGUEUR	# LANAU
0311-840003	TUBE POUR 3 RESSORTS	78	-

## ASSEMBLAGE DE CÂBLE POUR RESSORT

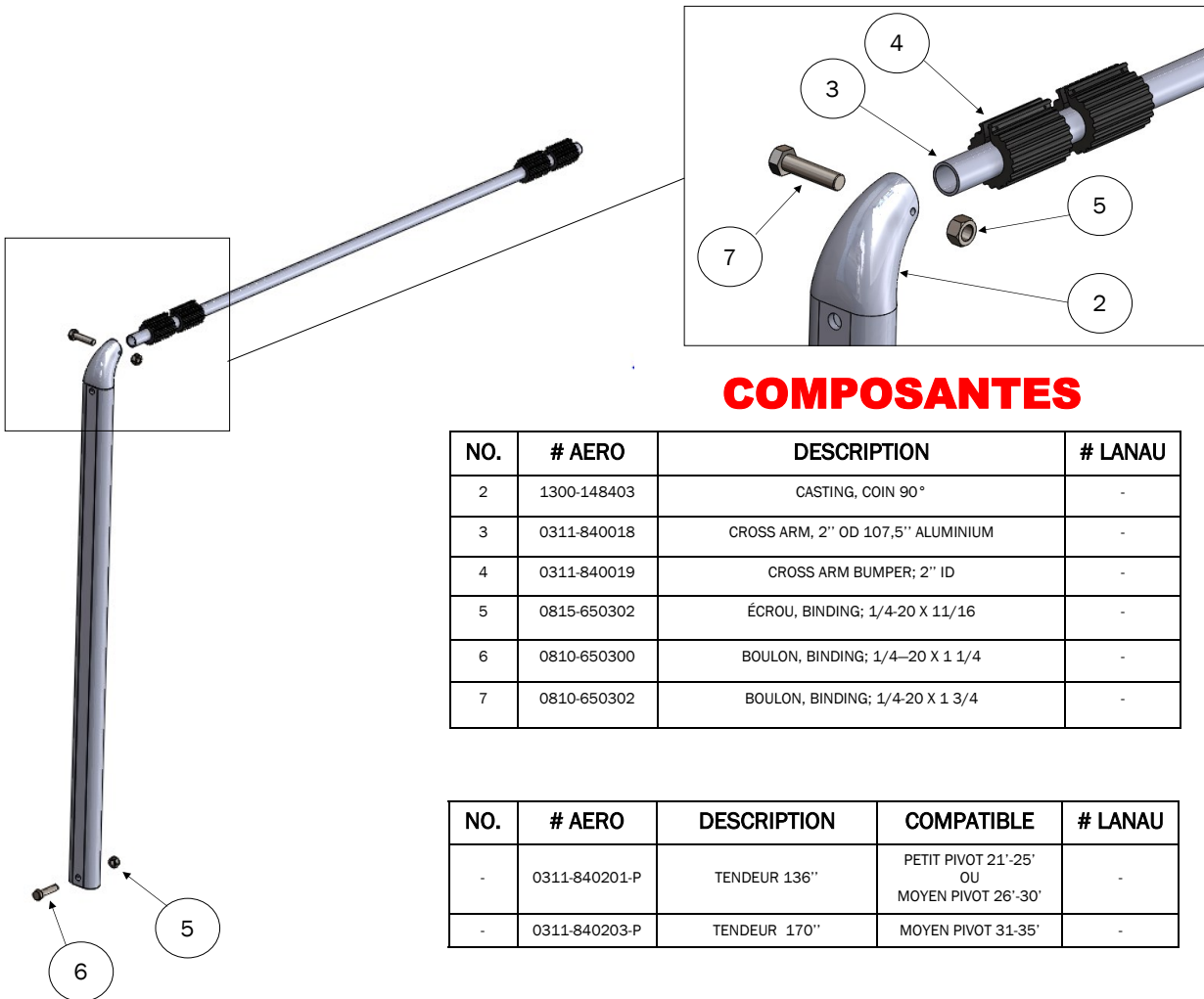


# AERO	DESCRIPTION	LONGUEUR	# LANAU
0311-940007	ASSEMBLAGE DE CÂBLE POUR 1 RESSORT (PETIT)	40	-
0311-940011	ASSEMBLAGE DE CÂBLE POUR 2 RESSORTS (MOYEN)	68	-
0381-940005	ASSEMBLAGE DE CÂBLE POUR 3 RESSORTS (GRAND)	96	-



## ASSEMBLAGE

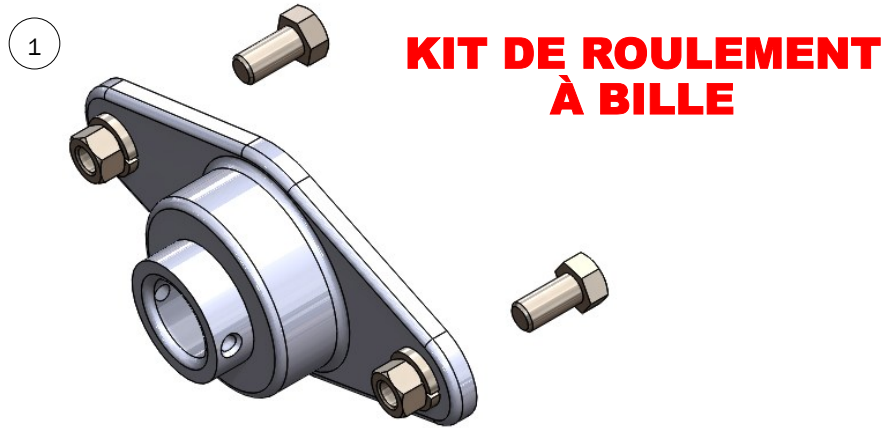
NO.	# AERO	DESCRIPTION	COMPATIBLE	# LANAU
A	0311-940201	TENDEUR 136"	PETIT PIVOT 21'-25' OU MOYEN PIVOT 26'-30'	-
B	0311-940204	TENDEUR 170"	MOYEN PIVOT 31'-35'	-



## COMPOSANTES

NO.	# AERO	DESCRIPTION	# LANAU
2	1300-148403	CASTING, COIN 90°	-
3	0311-840018	CROSS ARM, 2" OD 107,5" ALUMINIUM	-
4	0311-840019	CROSS ARM BUMPER; 2" ID	-
5	0815-650302	ÉCROU, BINDING; 1/4-20 X 11/16	-
6	0810-650300	BOULON, BINDING; 1/4-20 X 1 1/4	-
7	0810-650302	BOULON, BINDING; 1/4-20 X 1 3/4	-

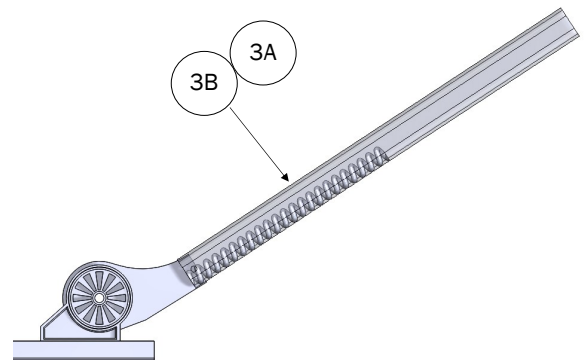
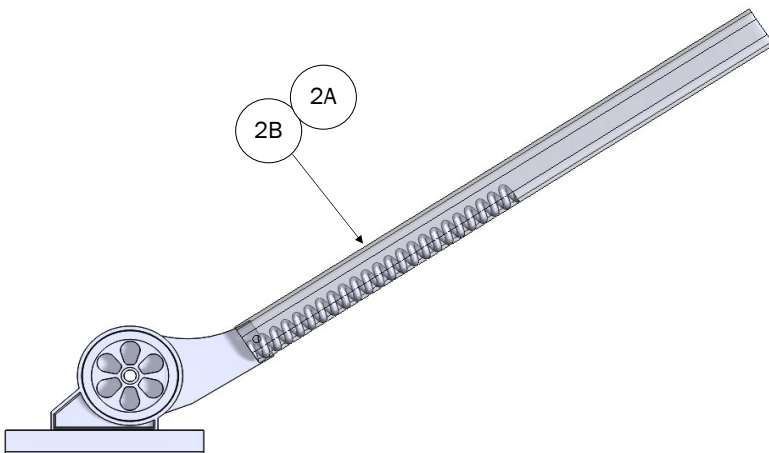
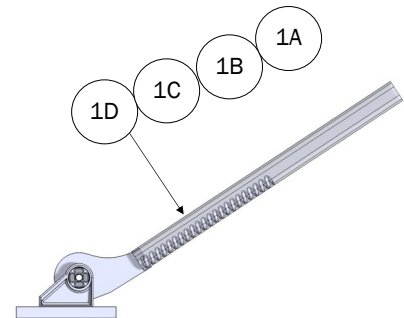
NO.	# AERO	DESCRIPTION	COMPATIBLE	# LANAU
-	0311-840201-P	TENDEUR 136"	PETIT PIVOT 21'-25' OU MOYEN PIVOT 26'-30'	-
-	0311-840203-P	TENDEUR 170"	MOYEN PIVOT 31'-35'	-

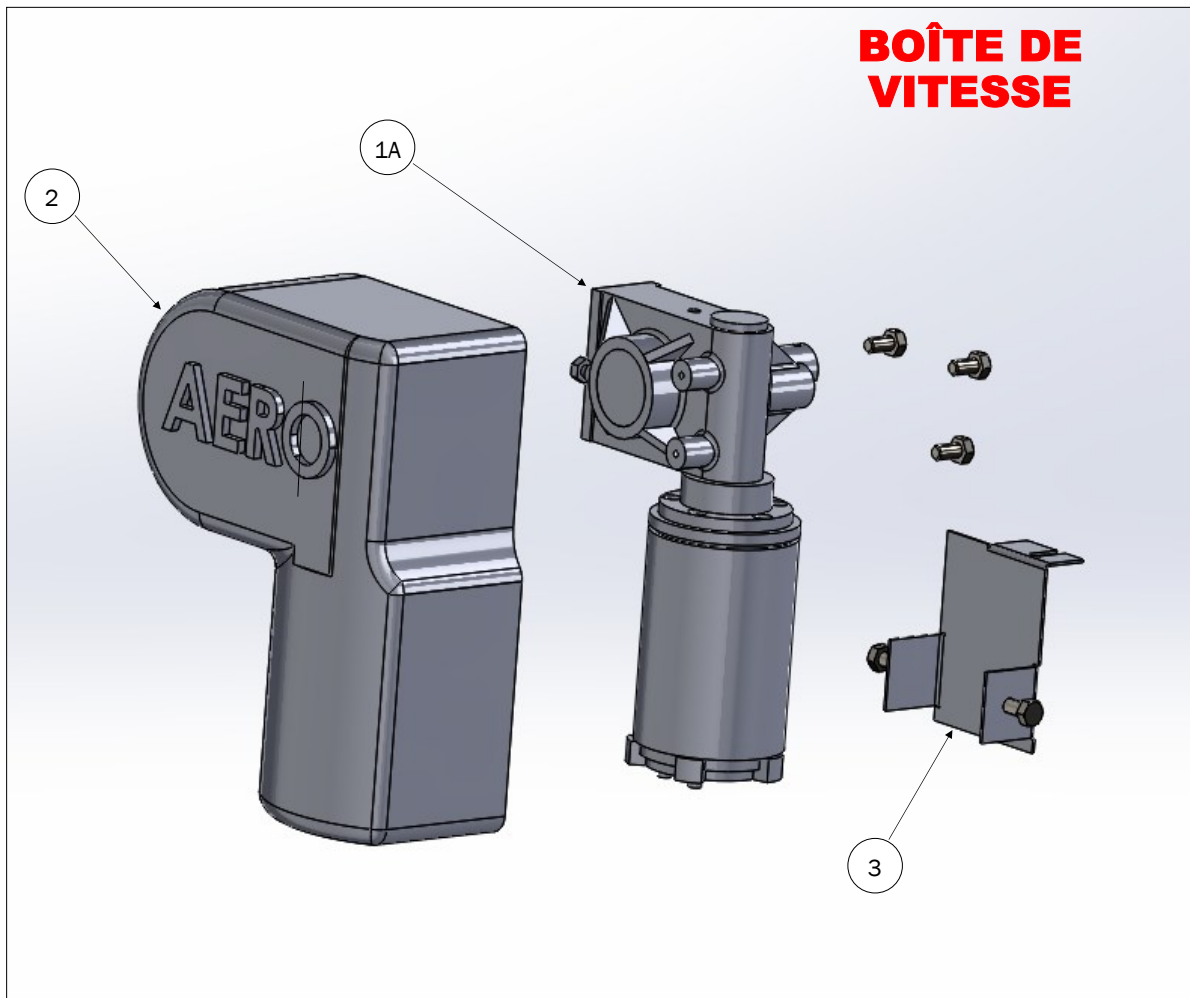


NO.	# AERO	DESCRIPTION	QTÉ	# LANAU
1	0710-602155	BRIDE DE ROULEMENT ALÉSAGE DE 1"	1	-

NO.	# AERO	DESCRIPTION	NOMBRE DE RESSORT	# LANAU
1A	0311-940014-DS	ASSEMBLAGE DU PETIT PIVOT DS	1	-
1B	0311-940014-PS	ASSEMBLAGE DU PETIT PIVOT PS	1	-
1C	0381-940008-DS	SERVICE MOYEN PETIT	1	-
1D	0381-940008-PS	ASSEMBLAGE DU SERVICE MOYEN PETIT DS	1	-
2A	0311-940012-DS	ASSEMBLAGE DU MOYEN PIVOT DS	2	-
2B	0311-940012-PS	ASSEMBLAGE DU MOYEN PIVOT PS	2	-
3A	0381-940004-DS	ASSEMBLAGE DU GRAND PIVOT DS	3	-
3B	0381-940004-PS			

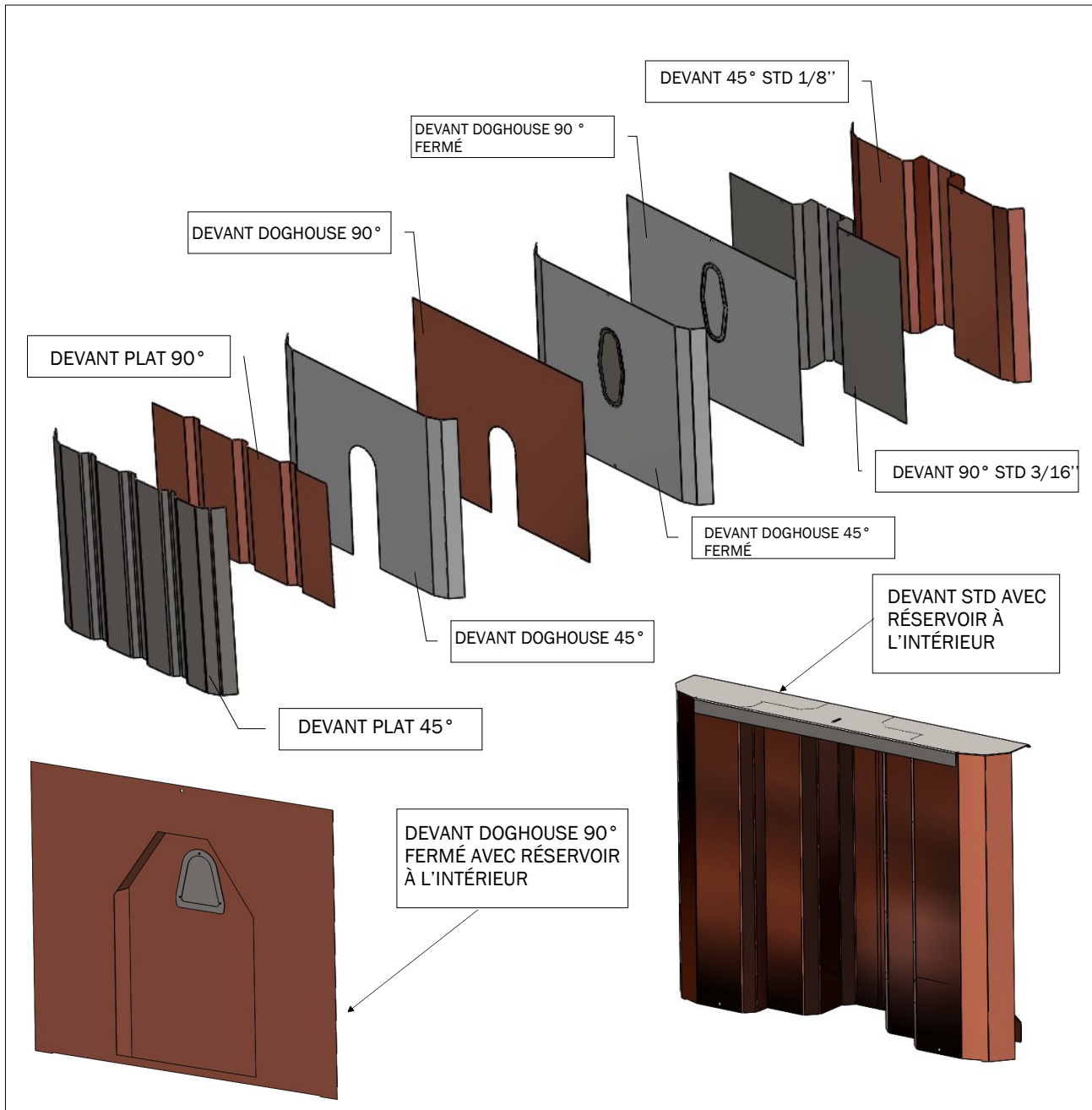
## ASSEMBLAGE PIVOT



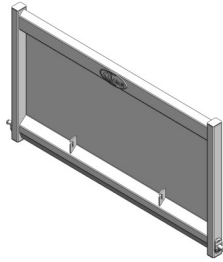


NO.	# AERO	DESCRIPTION	# LANAU
1	0755-627005	MOTEUR SEULEMENT	-
1A	0311-963138	KIT COMPLET	-
2	0311-860652	COUVERCLE DE MOTEUR E/C GW30	-
3	0311-860285	PLAQUE DE REMPLISSAGE	-

## 9 TYPES DE DEVANT DISPONIBLES

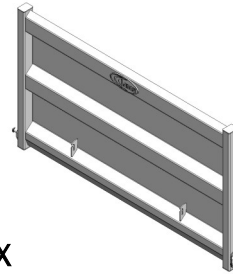


# SÉRIE S



## (1) PANNEAU

PANNEAU ARRIÈRE COMPARTIMENT (1)	# LANAU
A36 3/16 X 30 po	8-30-0001a
3/16 HDX450 X 30 po	8-30-0001b
A36 1/4 x 30 po	8-30-0001c
1/4 HDX450 X 30 po	8-30-0001d
A36 3/16 X 36 po	8-36-0011a
3/16 HDX450 X 36 po	8-36-0011b
A36 1/4 x 36 po	8-36-0011c
1/4 HDX450 X 36 po	8-36-0011d
A36 3/16 X 42 po	8-42-0002a
3/16 HDX450 X 42 po	8-42-0002b
A36 1/4 x 42 po	8-42-0002c
1/4 HDX450 X 42 po	8-42-0002d
3/16 HDx450 x 46 po	8-46-0011b
1/4 HDx450 x 46 po	8-46-0011d
A36 3/16 X 48 po	8-48-0026a
3/16 HDX450 X 48 po	8-48-0026b
A36 1/4 x 48 po	8-48-0026c
1/4 HDX450 X 48 po	8-48-0026d
A36 316 X 54 po	8-54-0026a
3/16 HDX450 X 54 po	8-54-0026b
A36 1/4 x 54 po	8-54-0026c
1/4 HDX450 X 54 po	8-54-0026d
A36 3/16 X 60 po	8-60-0026a
3/16 HDX450 X 60 po	8-60-0026b
A36 1/4 x 60 po	8-60-0026c
1/4 HDX450 X 60 po	8-60-0026d
A36 3/16 X 66 po	8-66-0026a
3/16 HDX450 X 66 po	8-66-0026b
A36 1/4 x 66 po	8-66-0026c
1/4 HDX450 X 66 po	8-66-0026d

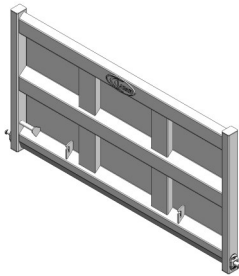


## (2) PANNEAUX

PANNEAU ARRIÈRE COMPARTIMENTS (2)	# LANAU
A36 3/16 X 36 po	8-36-0001a
3/16 HDX450 X 36 po	8-36-0001b
A36 1/4 x 36 po	8-36-0001c
1/4 HDX450 X 36 po	8-36-0001d
A36 3/16 X 42 po	8-42-0001a
3/16 HDX450 X 42 po	8-42-0001b
A36 1/4 x 42 po	8-42-0001c
1/4 HDX450 X 42 po	8-42-0001d
3/16 HDx450x46 po	8-46-0001b
1/4 HDx450x46 po	8-46-0001d
A36 3/16 X 48 po	8-48-0001a
3/16 HDX450 X 48 po	8-48-0001b
A36 1/4 x 48 po	8-48-0001c
1/4 HDX450 X 48 po	8-48-0001d
A36 316 X 54 po	8-54-0001a
3/16 HDX450 X 54 po	8-54-0001b
A36 1/4 x 54 po	8-54-0001c
1/4 HDX450 X 54 po	8-54-0001d
A36 3/16 X 60 po	8-60-0001a
3/16 HDX450 X 60 po	8-60-0001b
A36 1/4 x 60 po	8-60-0001c
1/4 HDX450 X 60 po	8-60-0001d
A36 3/16 X 66 po	8-66-0001a
3/16 HDX450 X 66 po	8-66-0001b
A36 1/4 x 66 po	8-66-0001c
1/4 HDX450 X 66 po	8-66-0001d

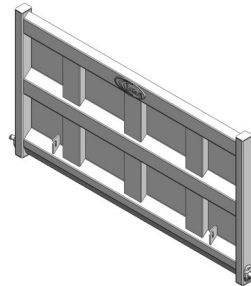
MODÈLES PANNEAU ARRIÈRE

# SÉRIE S



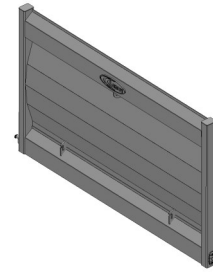
**(6) PANNEAUX**

PANNEAU ARRIÈRE COMPARTIMENTS (6)	# LANAU
A36 3/16 X 42 po	8-42-0019a
3/16AR450 X42 po	8-42-0019b
A36 1/4 X 42 po	8-42-0019c
1/4 AR450 X 42 po	8-42-0019d
3/16AR450 X 46 po	8-46-0021b
1/4 AR450 X 46 po	8-46-0021d
A36 3/16 X 48 po	8-48-0021a
3/16AR450 X 48 po	8-48-0021b
A36 1/4 x 48 po	8-48-0021c
1/4 AR450 X 48 po	8-48-0021d
A36 3/16 X 54 po	8-54-0027a
3/16AR450 X 54 po	8-54-0027b
A36 1/4 x 54 po	8-54-0027c
1/4 AR450 X 54 po	8-54-0027d
A36 3/16 X 60 po	8-60-0031a
3/16AR450 X 60 po	8-60-0031b
A36 1/4 x 60 po	8-60-0031c
1/4 AR450 X 60 po	8-60-0031d
A36 3/16 X 66 po	8-66-0005a
3/16AR450 X 66 po	8-66-0005b
A36 1/4 x 66 po	8-66-0005c
1/4 AR450 X 66po	8-66-0005d



**(8) PANNEAUX**

PANNEAU ARRIÈRE COMPARTIMENTS (8)	# LANAU
A36 3/16 X 42 po	8-42-0020a
3/16AR450 X 42 po	8-42-0020b
A36 1/4 X 42 po	8-42-0020c
1/4 AR450 X 42 po	8-42-0020d
3/16 AR450 x 46 po	8-46-0031b
1/4 AR450 x 46 po	8-46-0031d
A36 3/16 X 48 po	8-48-0025a
3/16AR450 X 48 po	8-48-0025b
A36 1/4 x 48 po	8-48-0025c
1/4 AR450 X 48 po	8-48-0025d
A36 3/16 X 54 po	8-54-0031a
3/16AR450 X 54 po	8-54-0031b
A36 1/4 x 54 po	8-54-0031c
1/4 AR450 X 54 po	8-54-0031d
A36 3/16 X 60 po	8-60-0032a
3/16AR450 X 60 po	8-60-0032b
A36 1/4 x 60 po	8-60-0032c
1/4 AR450 X 60 po	8-60-0032d
A36 3/16 X 66 po	8-66-0105a
3/16AR450 X 66 po	8-66-0105b
A36 1/4 x 66 po	8-66-0105c
1/4 AR450 X 66 po	8-66-0105d



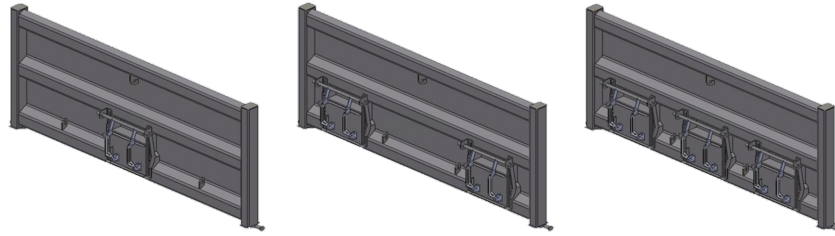
**PANNEAU QUARTZ**

PANNEAU ARRIÈRE QUARTZ	# LANAU
A36 3/16 X 30 po	8-30-0002a
3/16 AR450 X 30 po	8-30-0002b
A36 1/4 X 30 po	8-30-0002c
1/4 AR450 X 30 po	8-30-0002d
A36 3/16 X 36 po	8-36-0014a
3/16 AR450 X 36 po	8-36-0014b
A36 1/4 x 36 po	8-36-0014c
1/4 AR450 X 36 po	8-36-0014d
A36 3/16 X 42 po	8-42-0026a
3/16 AR450 X 42 po	8-42-0026b
A36 1/4 x 42 po	8-42-0026c
1/4 AR450 X 42 po	8-42-0026d
3/16 AR450 x 46 po	8-46-0041b
1/4 AR450 x 46 po	8-46-0041d
A36 3/16 X 48 po	8-48-0023a
3/16 AR450 X 48 po	8-48-0023b
A36 1/4 x 48 po	8-48-0023c
1/4 AR450 X 48 po	8-48-0023d
A36 3/16 X 54 po	8-54-0025a
3/16 AR450 X 54 po	8-54-0025b
A36 1/4 x 54 po	8-54-0025c
1/4 AR450 X 54 po	8-54-0025d
A36 3/16 X 60 po	8-60-0036a
3/16 AR450 X 60 po	8-60-0036b
A36 1/4 x 60 po	8-60-0036c
1/4 AR450 X 60 po	8-60-0036d
A36 3/16 X 66 po	8-66-0002a
3/16 AR450 X 66 po	8-66-0002b
A36 1/4 x 66 po	8-66-0002c
1/4 AR450 X 66 po	8-66-0002d

**MODÈLES PANNEAU ARRIÈRE**

# SÉRIE S

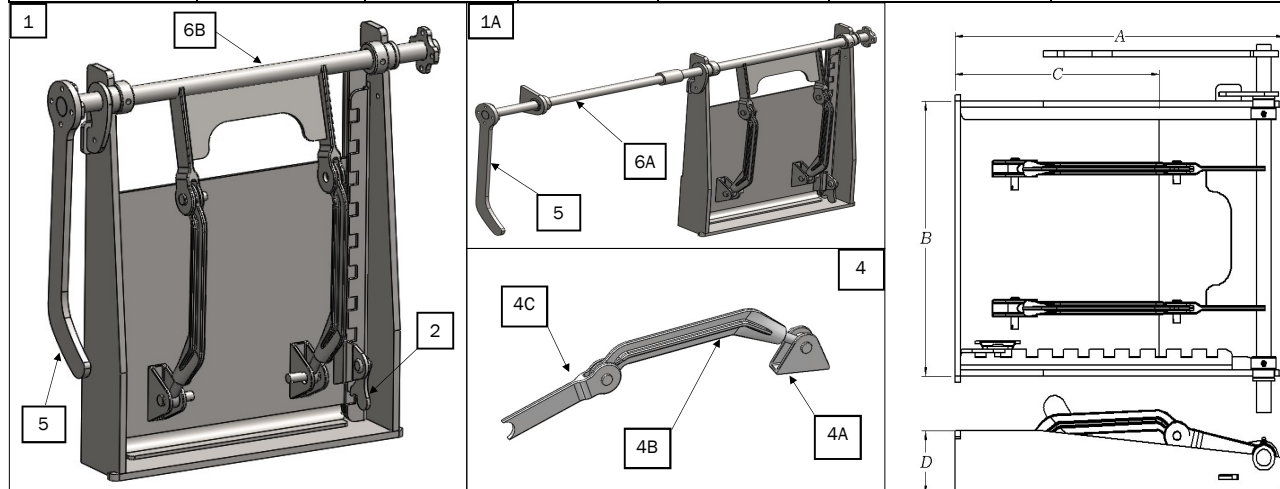
3 POSITIONS DISPONIBLES POUR LA PORTE À CHARBON



PORTE À CHARBON WESTERN

## PORTE À CHARBON WESTERN

MODÈLE	A	B	C	D	OUVERTURE	
					LARGEUR	HAUTEUR
13 po	22 3/8"	16 1/2"	13 7/8"	3 13/16"	14 1/2"	13 1/2"



### PORTE À CHARBON WESTERN

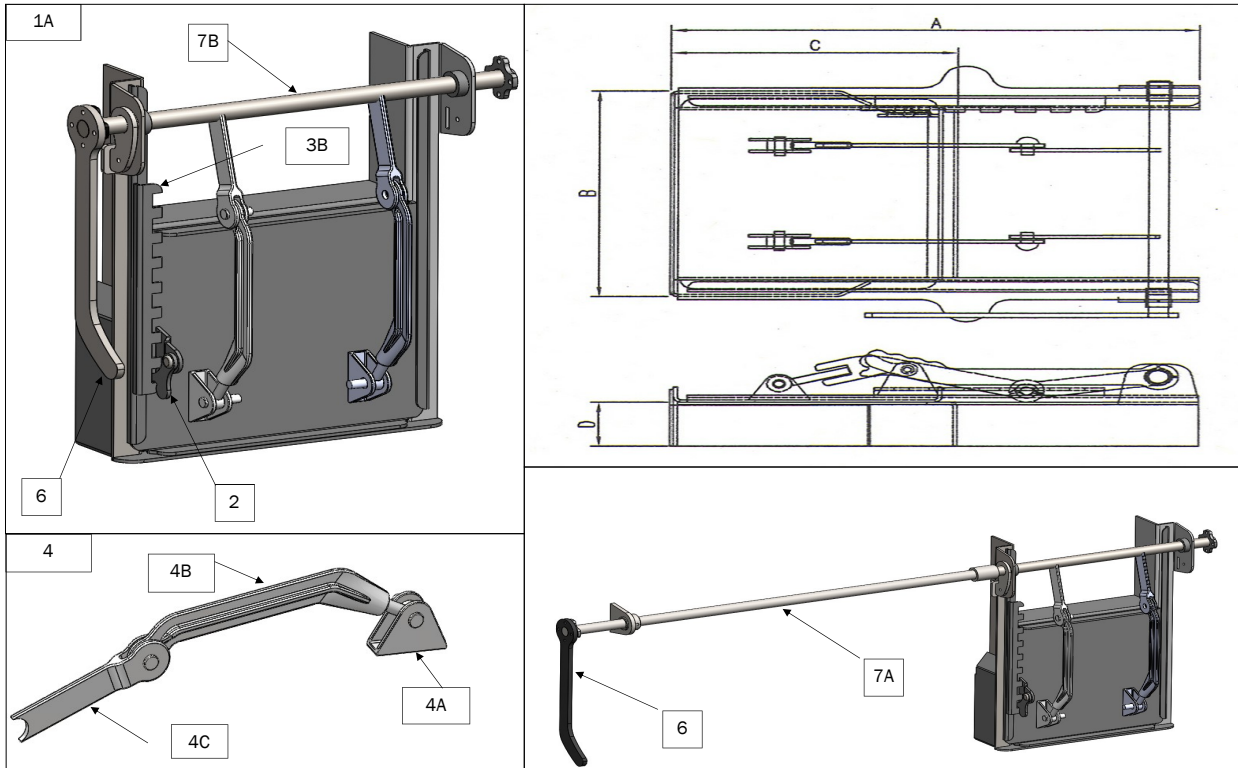
# LANAU

1	PORTE À CHARBON WESTERN 13 po POIGNÉE COURTE (NON-INSTALLÉ)	8-0083
1A	PORTE À CHARBON WESTERN 13 po POIGNÉE ALLONGÉE (NON-INSTALLÉ)	8-0083-ASS-3
2	LOQUET	8-0013
3	RAIL (GRAND FORMAT)	8-0010
4	ENSEMBLE BRAS AJUSTABLE (GRAND FORMAT)	8-0081
4A	CEILLET	8-0056
4B	BRAS INFÉRIEUR	8-0057
4C	SUPPORT POUR BRAS	8-0058
5	POIGNÉE RÉVERSIBLE	8-0039-08-1R
6A	TIGE LONGUE 1"Ø X 45" LG.	8-0083-5-1
6B	TIGE COURTE 1"Ø X 22" LG.	8-0083-5

# SÉRIE S

MODÈLE	A	B	C	D	OUVERTURE	
					LARGEUR	HAUTEUR
13 po	23"	16 1/2"	14"	3 1/2"	13 1/2"	12 1/2"

## PORTE À CHARBON STANDARD



### PORTE À CHARBON STANDARD

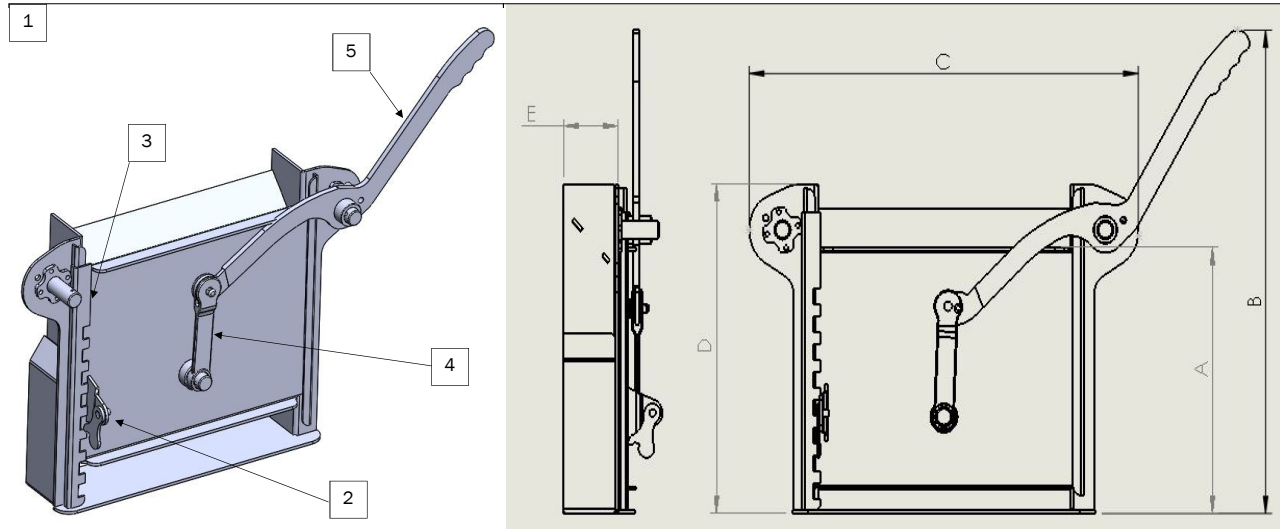
# LANAU

1B	PORTE À CHARBON 13 po (NON-INSTALLÉ)	8-0001
2	LOQUET	8-0012
3B	RAIL 13 po	8-0010
4	ENSEMBLE BRAS AJUSTABLE (GRAND FORMAT) 13 po	8-0081
4A	OEILLET	8-0056
4B	BRAS INFÉRIEUR	8-0057
4C	SUPPORT DE BRAS	8-0058
6	POIGNÉE RÉVERSIBLE	8-0059-08-1R
7A	TIGE LONGUE 1"Ø X 45" LG.	8-0083-5-1
7B	TIGE COURTE 1"Ø X 22" LG.	8-0083-5

# SÉRIE S

## PORTE À CHARBON TWIN

MODÈLE	A	B	C	D	E	OUVERTURE	
						LARGEUR	HAUTEUR
TWIN	14 1/8"	19 1/4"	21 1/4"	18"	3 7/16"	13 1/2"	12"



### PORTE À CHARBON TWIN

### # LANAU

1	PORTE À CHARBON TWIN POIGNÉE RÉVERSIBLE	8-0092-R
2	LOQUET	8-0012
3	CLIQUET DE VERROUILLAGE 12" TWIN	8-0011
4	BRAS CENTRAL TWIN	8-0082
5	POIGNÉE RÉVERSIBLE	8-0092-7-1-R-1

# SÉRIE S

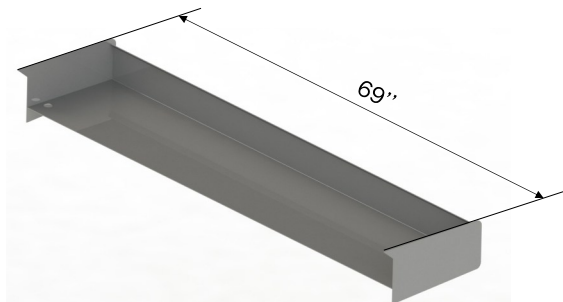
## MODÈLES DE PROTÈGE-CABINE



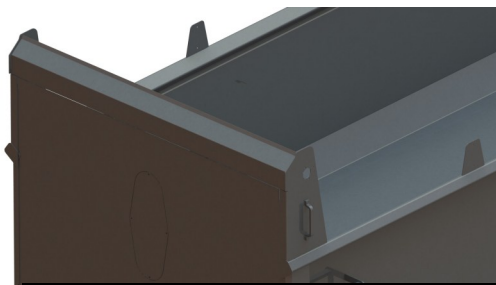
PROTÈGE-CABINE POUR DEVANT 45°	# LANAU
12"	9-12-0008
18"	9-18-0011
24"	9-24-0010
30"	9-30-0007
36"	9-36-0004
42"	9-42-0012



PROTÈGE-CABINE POUR DEVANT 90°	# LANAU
12"	9-12-0004
18"	9-18-0049
24"	9-24-0014
30"	9-30-0015
36"	9-36-0016
42"	9-42-0015



PROTÈGE-CABINE PLAT	# LANAU
12"	9-12-0775
18"	9-18-0775
24"	9-24-0775



PROTÈGE-CABINE CARDINAL POUR DEVANT 90°	9-0050
---	--------



PROTÈGE-CABINE CARDINAL POUR DEVANT 45°	9-0051
---	--------

# SÉRIE S



PANNEAU ARRIÈRE/PIÈCES DIVERSES

## 1) CHARNIÈRE POUR PANNEAU ARRIÈRE

# LANAU

1A	ENSEMBLE COMPLET DE CHARNIÈRE (CONDUCTEUR + PASSAGER)	10-01-0005
1B	GOND 1-1/4 po	10-01-0018
1C	SUPPORT DE CHAUSSON	10-01-0001
1D	CHAUSSON 1 po D'ÉPAIS CÔTÉ CONDUCTEUR	10-01-0002
1E	CHAUSSON 1 po D'ÉPAIS CÔTÉ PASSAGER	10-01-0003
1F	BOULON HEX. 1/2-13NC X 2-1/2 po LG. & ÉCROU	15-05-0036
1G	VIS 6 PANS CREUX 1/4"	15-05-0037

## 2) CROCHET DE CHAÎNE D'ÉPANDAGE

2	CROCHET DE CHAÎNE D'ÉPANDAGE	10-01-0007
---	------------------------------	------------

## 3) CHAÎNE D'ÉPANDAGE

3	3/8 po X 39 po LG. (GRADE 70)	10-01-0009
---	-------------------------------	------------

## 4) VERROU DE SÛRETÉ

4A	ENSEMBLE LANAU (1 PIÈCE)	11-13-0012
4B	ENSEMBLE BUYERS (1 PIÈCE)	15-07-0015

## 5) CYLINDRE PNEUMATIQUE

5A	ENSEMBLE COMPLET 3-1/4 po DIA. X 8 po DE COURSE-250PSI	15-03-0024
5B	CYLINDRE PNEUMATIQUE 3-1/4 po DIA. X 8 po DE COURSE-250PSI (UNITÉ)	15-03-0024-1
5C	VALVE DOUBLE ACTION 114psi	15-03-0024-2
5D	ENSEMBLE DE TUYAU	15-03-0004

## 6) BARRURE DE PORTE

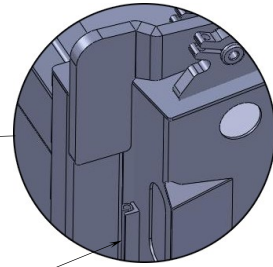
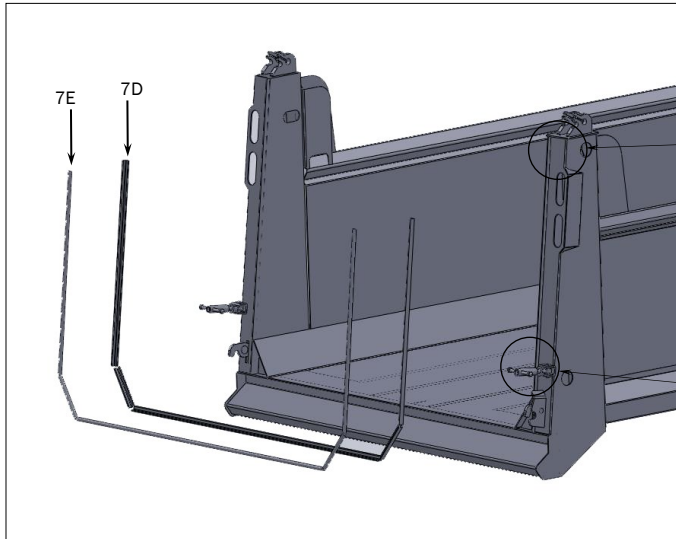
6A	BARRURE DE PORTE LATÉRALE	10-0004
6B	BARRURE SOUS LA PORTE (ANCIEN PARE-CHOC)	10-0002G ou D

5291, Chemin du lac, St-Gabriel-de-Brandon (Québec) J0K 2N0 450-835-1777

lanau-industries.com

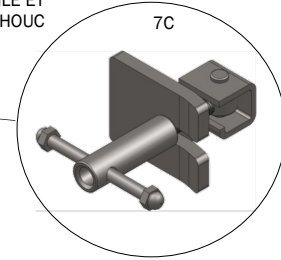


# SÉRIE S



7A

FER ANGLE ET  
CAOUTCHOUC



7C

## 7) SYSTÈME D'ÉTANCHÉITÉ DU PANNEAU

# LANAU

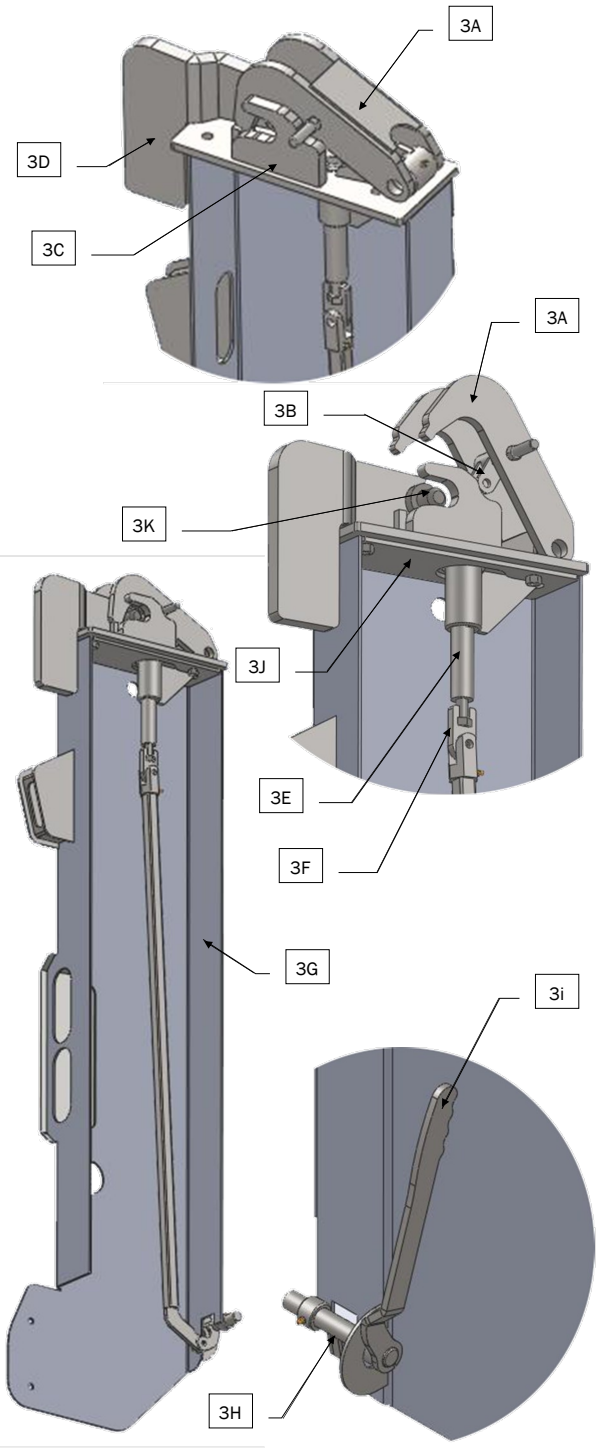
		# LANAU
7A	ENSEMBLE COMPLET D'ÉTANCHÉITÉ (INCLUANT 2-VERROUS DE SÛRETÉ , FER ANGLE ET CAOUTCHOUC)	11-20-0001
7B	ENSEMBLE COMPLET D'ÉTANCHÉITÉ INSTALLÉ	11-20-0001i
7C	VERROU DE SÛRETÉ DE TYPE BUYERS (NON-INSTALLÉ)	15-07-0015
7D	ENSEMBLE FER ANGLE 1 po X 1 po X 1/4 po (2 LONGUEURS DE 72 po/1 LONGUEUR DE 96 po)	11-20-0001-3
7E	CAOUTCHOUC 3/4 po DE X 1/2 po DIA X 24 pi	11-20-0001-4

SYSTÈME D'ÉTANCHÉITÉ DU PANNEAU

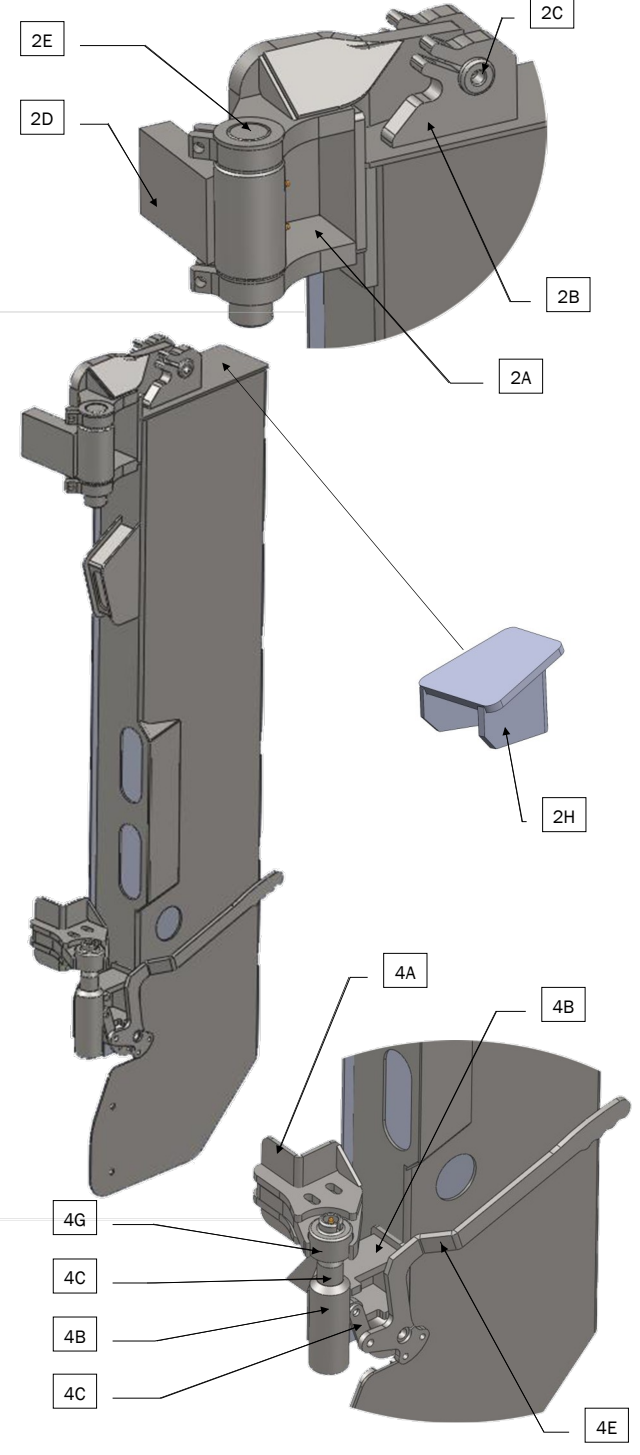
# SÉRIE S

## OUVERTURE LATÉRALE (ANCIEN MODÈLE)

### CÔTÉ CONDUCTEUR



### CÔTÉ PASSAGER



5291, Chemin du lac, St-Gabriel-de-Brandon (Québec) J0K 2N0 450-835-1777

[lanau-industries.com](http://lanau-industries.com)



# SÉRIE S

## 1) ENSEMBLE D'OUVERTURE LATÉRALE

# LANAU

	NON-INSTALLÉ	10-02-0100
	INSTALLÉ	10-02-0100i

## 2) CHARNIÈRE (PASSAGER SUPÉRIEUR)

10-02-0151

2A	CHARNIÈRE (PASSAGER SUPÉRIEUR)	10-02-0119
2B	SUPPORT DE CHAUSSON STANDARD	10-01-0001
2C	TIGE 1 1/4" DIA. DE PORTE	10-01-0018
2D	PIVOT PASSAGER SUPÉRIEUR	10-02-0115
2E	GOND 1-7/8 po DIA. X 5-1/2 po LG.	10-02-0100-3
2F	RENFORT DE POTEAU ARRIÈRE	10-02-0012
2G	RONDELLE 1/8 po	10-02-0125
2H	BUTÉE	OUVL-10-02-0158

## 3) MÉCANISME MANUEL (CONDUCTEUR)

10-02-0152

3A	LOQUET	10-02-0111
3B	PIVOT SUPÉRIEUR	10-02-0091
3C	CHARNIÈRE CONDUCTEUR	10-02-0107
3D	CHAUSSON	10-02-0143
3E	ATTACHE CONDUCTEUR SUPÉRIEUR	10-02-0089
3F	ATTACHE INTERMÉDIAIRE CONDUCTEUR	10-02-0123
3G	BRAS CONDUCTEUR	10-02-0124
3H	PIVOT INFÉRIEUR CONDUCTEUR	10-02-0080
3i	POIGNÉE CONDUCTEUR	10-02-0060
3J	PLAQUE DE FOND CÔTÉ CONDUCTEUR	OUVL-10-02-0007-2
3K	PINE 1 3/4" Ø X 6 7/8" LG.	OUVL-10-02-0092

## 4) CHARNIÈRE (PASSAGER INFÉRIEUR)

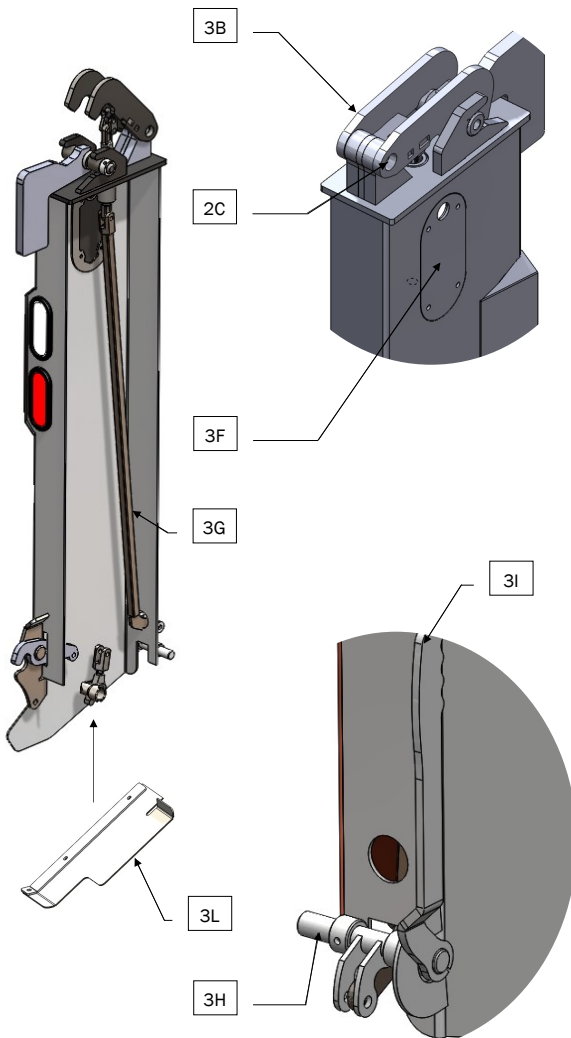
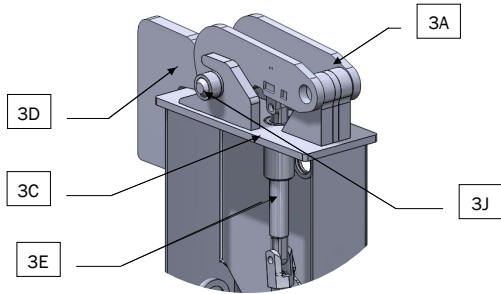
10-02-0153

4A	PLAQUE D'AJUSTEMENT PASSAGER (SOUDÉE À LA PORTE)	10-02-0044
4B	CHARNIÈRE (PASSAGER INFÉRIEUR)	10-02-0047
4C	TIGE-PIVOT 1-1/2po DIA. PASSAGER	10-02-0055
4D	ATTACHE INTERMÉDIAIRE PASSAGER	10-02-0057
4E	POIGNÉE PASSAGER	10-02-0056
4F	ARBRE D'ENTRAÎNEMENT POIGNÉE PASSAGER	10-02-0058
4G	PLAQUE-PIVOT PASSAGER	10-02-0052

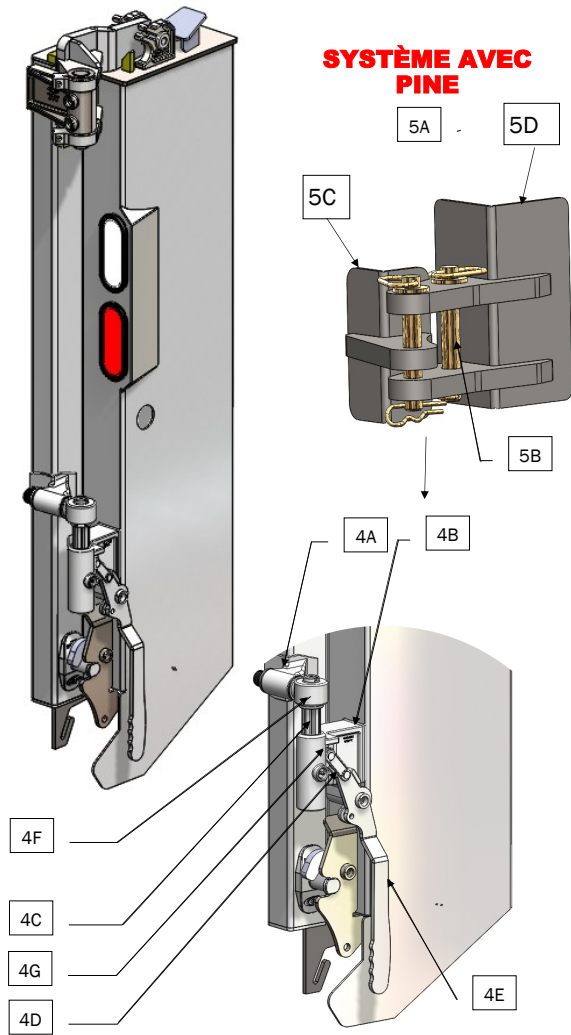
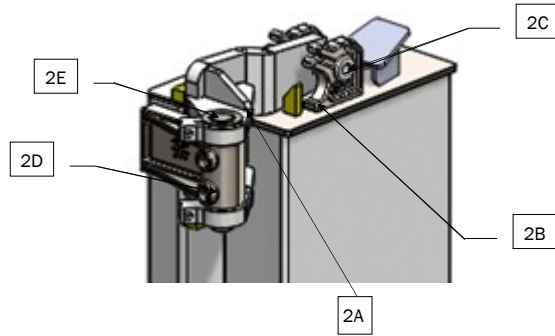
OUVERTURE LATÉRALE (ANCIEN MODÈLE)

# SÉRIE S

## CÔTÉ CONDUCTEUR



## CÔTÉ PASSAGER



OUVERTURE LATÉRALE (NOUVEAU MODÈLE)

5291, Chemin du lac, St-Gabriel-de-Brandon (Québec) J0K 2N0 450-835-1777

[lanau-industries.com](http://lanau-industries.com)



# SÉRIE S



OUVERTURE LATÉRALE (NOUVEAU MODÈLE)

## 1) ENSEMBLE D'OUVERTURE LATÉRALE

# LANAU

	NON-INSTALLÉ	10-02-0200
	INSTALLÉ	10-02-0200i

## 2) CHARNIÈRE (PASSAGER SUPÉRIEUR)

10-02-0154

2A	NOUVELLE CHARNIÈRE SUPÉRIEUR	OUVL-10-02-0100-LAS
2B	BASE DE CHAUSSON	PPA-10-01-0001
2C	TIGE 1 1/4" DIA. DE PORTE	10-01-0018-3PO
2D	PIVOT MOBILE	OUVL-10-02-0010
2E	PIN 1 1/2 po DIA. X 7 1/16 po LG.	OUVL-10-02-0100

## 3) MÉCANISME MANUEL (CONDUCTEUR)

10-02-0155

3A	LOQUET DE PORTE	OUVL-10-02-0008
3B	PIVOT SUPÉRIEUR	OUVL-10-02-0091
3C	CHARNIÈRE	OUVL-10-02-0007
3D	CHAUSSON 1 po CONDUCTEUR	10-01-0002
3E	ATTACHE	OUVL-10-02-0089
3F	FIXATION ET COUVERCLE D'ENTRETIEN	OUVL-10-02-0002
3G	BRAS	OUVL-10-02-0102
3H	SYSTÈME MANUEL	OUVL-10-02-0155
3I	POIGNÉE	OUVL-10-02-0004
3J	TIGE DE PIVOT	10-02-0147
3K	BASE DE PIVOT AVEC FIXATION	OUVL-10-02-0105
3L	PLAQUE DE RECOUVREMENT	PAR-06-0064-LAT

## 4) CHARNIÈRE (PASSAGER INFÉRIEUR)

10-02-0156

4A	PLAQUE D'AJUSTEMENT PASSAGER (SOUDÉE À LA PORTE)	OUVL-10-02-0014
4B	PIVOT INFÉRIEUR CÔTÉ PASSAGER	OUVL-10-02-0011
4C	TIGE-PIVOT 1-1/2po DIA. PASSAGER	OUVL-10-02-0071
4D	ATTACHE INTERMÉDIAIRE PASSAGER	OUVL-10-02-0057
4E	POIGNÉE PASSAGER	OUVL-10-02-0056
4F	PLAQUE PIVOT	OUVL-10-02-0074
4G	FIXATION DE LA TIGE DU PIVOT	OUVL-10-02-0073

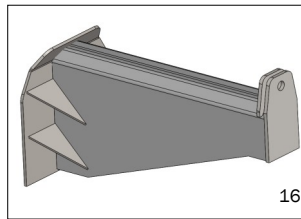
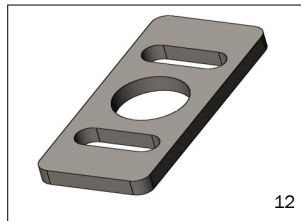
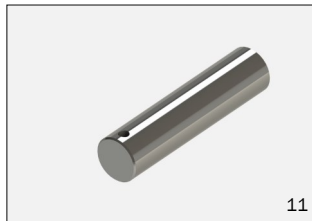
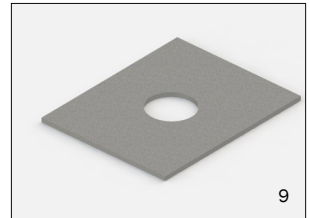
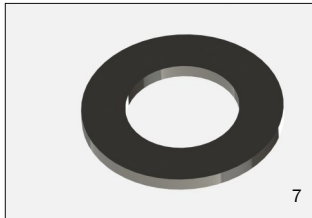
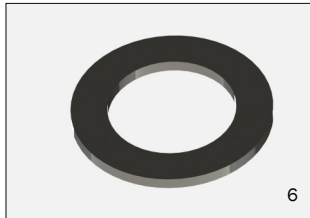
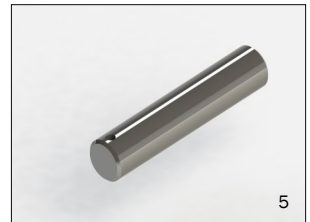
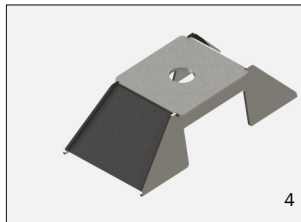
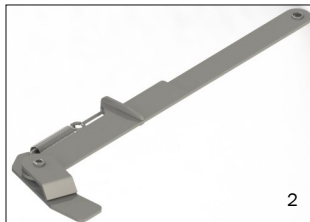
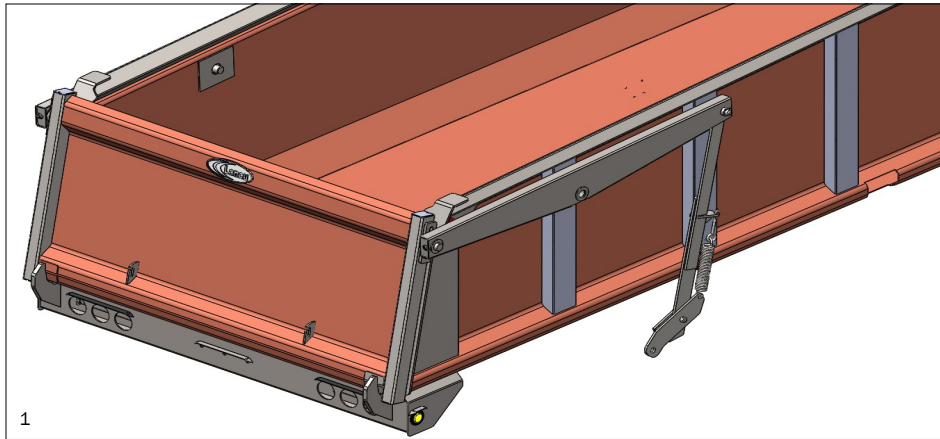
## 5) SYSTÈME AVEC PINE (OPTION DE RECHANGE)

# LANAU

5A	KIT COMPLET	10-02-0146-PASS
5B	GOUJON À RELÂCHEMENT RAPIDE 1po X 5,875" LG.	10-02-0112
5C	SUPPORT	10-02-0146-4
5D	SUPPORT	10-02-0146-40

# SÉRIE S

## SYSTÈME D'OUVERTURE AUTOMATIQUE



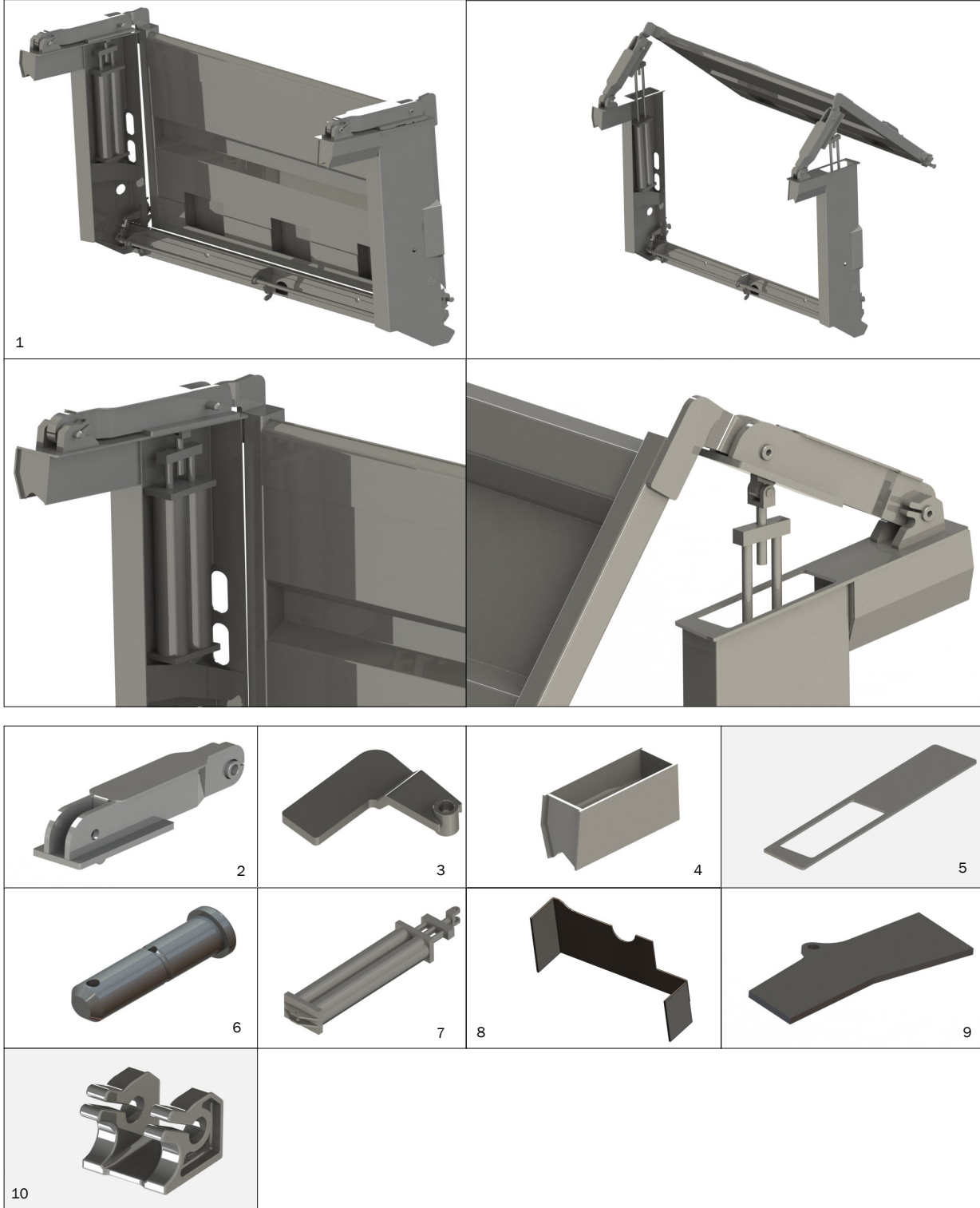
# SÉRIE S

## SYSTÈME D'OUVERTURE AUTOMATIQUE

1) ENSEMBLE D'INSTALLATION POUR OUVERTURE DE PORTE AUTOMATIQUE		# LANAU
	INSTALLÉ	10-03-0005i
	NON-INSTALLÉ	10-03-0005
2) BRAS DE RETENUE		
	CHACUN	10-03-0018
3) BRAS DE PIVOTEMENT		
	COTÉ CONDUCTEUR	10-03-0015-C
	COTÉ PASSAGER	10-03-0015-P
4) SUPPORT DE PIVOT CENTRAL		
		10-03-0015-7
5) TIGE DE PIVOT CENTRAL		
	CHACUN	10-03-0015-5-NEW
6) BAGUE D'ESPACEMENT DES BRAS DE PIVOT		
	CHACUN	10-03-0015-19
7) BAGUE DE RETENUE DES BRAS DE PIVOT		
		10-03-0015-11
8) GUIDE L'ALIGNEMENT DE LA PORTE		
	CHACUN	13-0058-1
9) RENFORT INTÉRIEUR DES CÔTÉS		
		10-03-0015-14
10) GOND DE LIAISON DU HAUT		
	CHACUN	10-03-0015-18
11) GOND DE PORTE		
	CHACUN	10-03-0015-10
12) RENFORT POUR TUBE DE PORTE		
	CHACUN	10-03-0015-15
13) RESSORT DE TENSION DU BRAS DE RETOUR		
		10-03-0015-8
14) BOULON AVEC OEILLET		
		15-05-0039-1
15) GOND DE LIAISON DU BAS		
	CHACUN	10-03-0023
16) SUPPORT DE BRAS POUR OUVERTURE AUTOMATIQUE		
	CHACUN	OPA-10-03-0029 99P

# SÉRIE S

## SYSTÈME D'OUVERTURE SURÉLEVÉE



5291, Chemin du lac, St-Gabriel-de-Brandon (Québec) J0K 2N0 450-835-1777

[lanau-industries.com](http://lanau-industries.com)

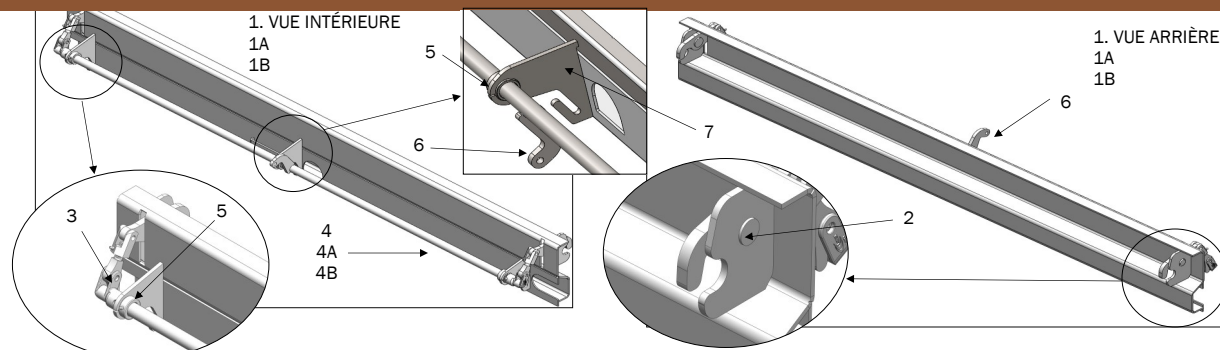


# SÉRIE S

## SYSTÈME D'OUVERTURE SURÉLEVÉE

1) ENSEMBLE D'OUVERTURE SURÉLEVÉE		# LANAU
		10-05-0001
2) PENTURE ARTICULÉE		
	CHACUN	10-05-0001-1
3) CHAUSSON DE PORTE		
	CHAUSSON 1"	10-01-0002
4) BASE D'EXPANSION DU CÔTÉ		
		10-05-0001-2
5) COUVERCLE DE POTEAU		
		10-05-0021-3-1
6) GOND DE ROTATION		
	TIGE DE PORTE 1 1/4"Ø	10-01-0018
7) CYLINDRE DOUBLE		
	ENSEMBLE 2 CYLINDRES PNEUMATIQUES DOUBLE	15-03-0026
	CYLINDRE À AIR DOUBLE (1)	15-03-0026-1
8) RENFORT DE POTEAU		
		6-60-1102-1
9) SUPPORT INTÉRIEUR DU POTEAU		
	POUR FIXER LES CYLINDRES	6-1111
10) SUPPORT DE PENTURE ARTICULÉE		
	SUPPORT DE CHAUSSON	10-01-0001

# SÉRIE S



**PARE-CHOC & MÉCANISME DE VERROU (ANCIEN MODÈLE)**



## 1) ENSEMBLE COMPLET PARE-CHOC & MÉCANISME DE VERROU

# LANAU

1A	BENNE DE LARGEUR 99 po	13-0027
1B	BENNE DE LARGEUR 102 po	13-0027-102

## 2) ENSEMBLE DE VERROUS POUR PANNEAU ARRIÈRE

	(1) VERROU CONDUCTEUR ET (1) VERROU PASSAGER	13-0021
--	--	---------

## 3) ATTACHE EXCENTRIQUE

3A	ENSEMBLE COMPLET (1)	13-0022
3B	ATTACHE EN U	13-0028
3C	ATTACHE EXCENTRIQUE	13-0005
3D	ENTRAÎNEMENT DES VERROUX	13-0027-1

## 4) ARBRE D'ENTRAÎNEMENT

4A	BARRE RONDE 1-1/4po DIA. X 90 7/8po LG. (POUR BENNE 99po)	13-0027-3-99
4B	BARRE RONDE 1-1/4po DIA. X 98po LG. (POUR BENNE 102po)	13-0027-3-102

## 5) BAGUE DE LUBRIFICATION

5	POUR ARBRE D'ENTRAÎNEMENT 1-1/4po DIA.	13-0029
---	--	---------

## 6) ATTACHE DE CYLINDRE PNEUMATIQUE

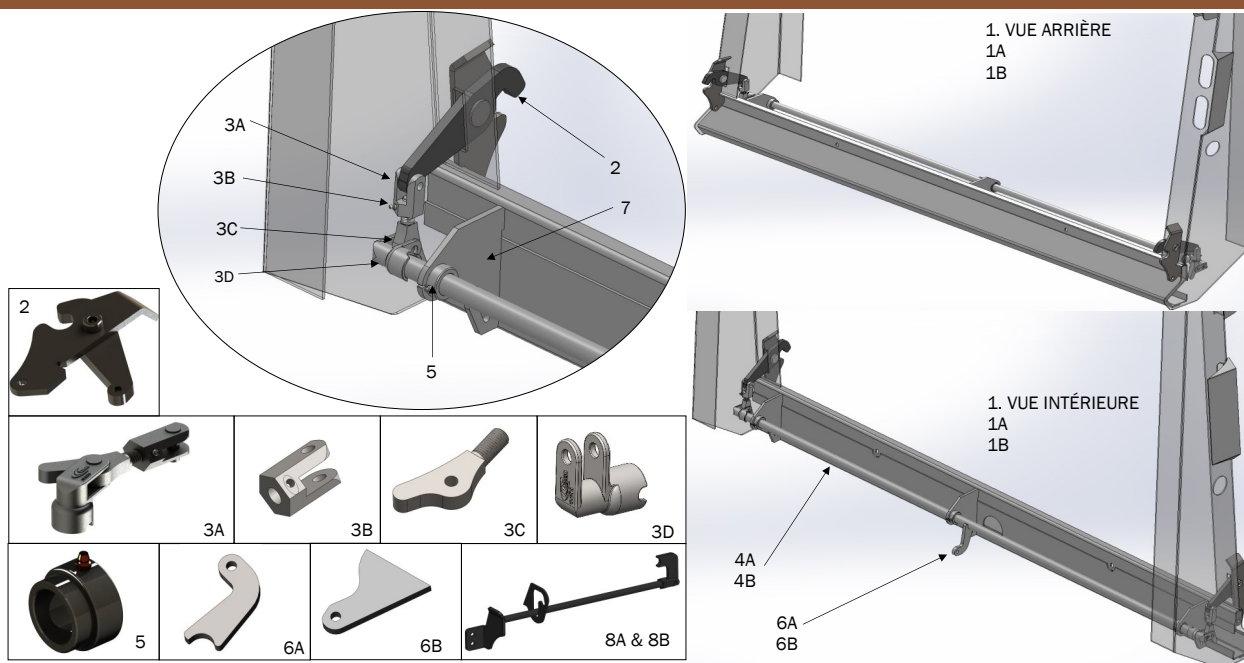
6		13-0072
---	--	---------

## 7) SUPPORT POUR BAGUE ET ARBRE D'ENTRAÎNEMENT

7	SUPPORT POUR BAGUE ET ARBRE D'ENTRAÎNEMENT	13-0002
---	--	---------

# SÉRIE S

## PARE-CHOC STANDARD



### 1) ENSEMBLE COMPLET PARE-CHOC & MÉCANISME DE VERROU

# LANAU

1A	BENNE DE LARGEUR 99 po	13-0074-99
1B	BENNE DE LARGEUR 102 po	13-0074-102

### 2) ENSEMBLE VERROU DE PANNEAU ARRIÈRE

	(1) VERROU CONDUCTEUR ET (1) VERROU PASSAGER	13-0074-2
--	--	-----------

### 3) ATTACHE EXCENTRIQUE

3A	ENSEMBLE COMPLET	13-0022
3B	ATTACHE EN U	13-0028
3C	ATTACHE EXCENTRIQUE	13-0005
3D	ENTRAÎNEMENT DES VERROUS	13-0027-1

### 4) ARBRE D'ENTRAÎNEMENT

4A	BARRE RONDE 1-1/4 po DIA. X 97 po LG.	13-0071-99
4B	BARRE RONDE 1-1/4 po DIA. X 100 po LG.	13-0071-102

### 5) BAGUE DE LUBRIFICATION

	POUR ARBRE D'ENTRAÎNEMENT 1-1/4 po DIA.	13-0029
--	---	---------

### 6) ATTACHES DE CYLINDRE PNEUMATIQUE

6A	ATTACHE DE CYLINDRE PNEUMATIQUE POUR PORTE	13-0072
6B	SUPPORT DE CYLINDRE PNEUMATIQUE	13-0016

### 7) SUPPORT POUR BAGUE ET ARBRE D'ENTRAÎNEMENT

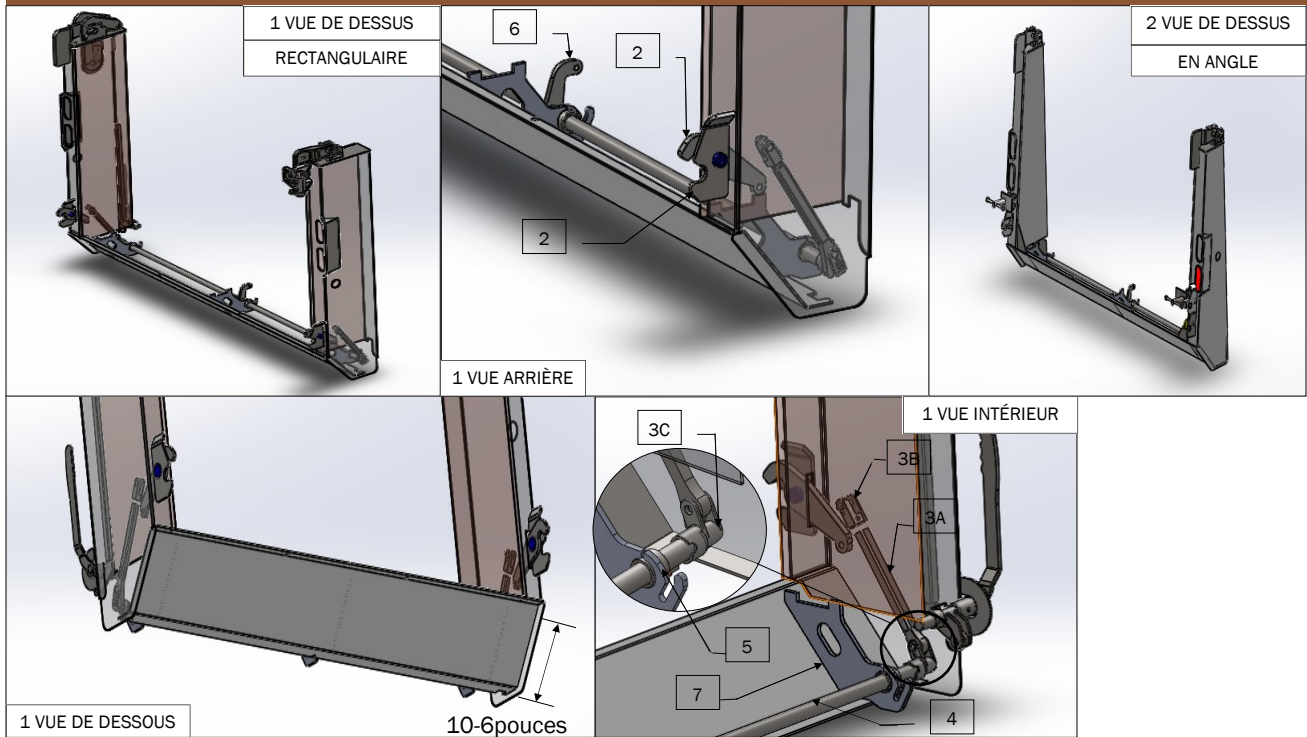
7	SUPPORT POUR BAGUE ET ARBRE D'ENTRAÎNEMENT	13-0002
---	--	---------

### 8) ENSEMBLE BARRURE DE SÉCURITÉ POUR PORTE

8A	ENSEMBLE BARRURE DE SÉCURITÉ POUR PORTE SOUDÉ SUR LONGERON DE 8 po	11-13-0001-ASS
8B	ENSEMBLE BARRURE DE SÉCURITÉ POUR PORTE SOUDÉ SUR LONGERON DE 10 po	11-13-0001-ASS10PO

# SÉRIE S

## PARE-CHOC À PAVAGE



### 1) ENSEMBLE PARE-CHOC À PAVAGE

# LANAU

1A	BENNE DE LARGEUR 99 po	13-0044-99
1B	BENNE DE LARGEUR 102 po	13-0044-102

### 2) ENSEMBLE DE VERROU DE PANNEAU ARRIÈRE

	(1) VERROU CONDUCTEUR ET (1) VERROU PASSAGER	13-0044-6
--	--	-----------

### 3) ATTACHE EXCENTRIQUE

3A	BRAS	13-0047
3B	ATTACHE EN U	13-0028
3C	ENTRAÎNEMENT DES VERROUS	13-0027-1

### 4) ARBRE D'ENTRAÎNEMENT

4A	BARRE RONDE 1-1/4 po DIA.X 92 1/2 po LG. POUR BENNE 99 po DE LARGE	13-0049-99
4B	BARRE RONDE 1-1/4 po DIA.X 95 1/2 po LG. POUR BENNE 102 po DE LARGE	13-0049-102

### 5) BAGUE DE LUBRIFICATION

5	POUR ARBRE D'ENTRAÎNEMENT 1-1/4 po DIA.	13-0029
---	---	---------

### 6) ATTACHE DE CYLINDRE PNEUMATIQUE

6		13-0072
---	--	---------

### 7) SUPPORT POUR BAGUE ET ARBRE D'ENTRAÎNEMENT

7	SUPPORT POUR BAGUE DE LUBRIFICATION ET ARBRE D'ENTRAÎNEMENT	13-0046
---	---	---------

5291, Chemin du lac, St-Gabriel-de-Brandon (Québec) J0K 2N0 450-835-1777

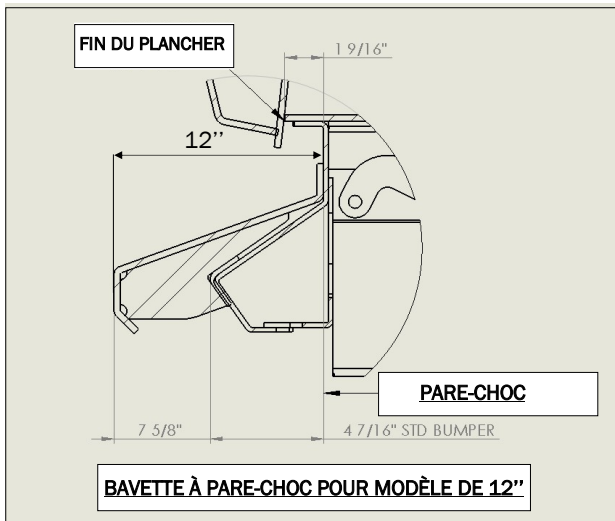
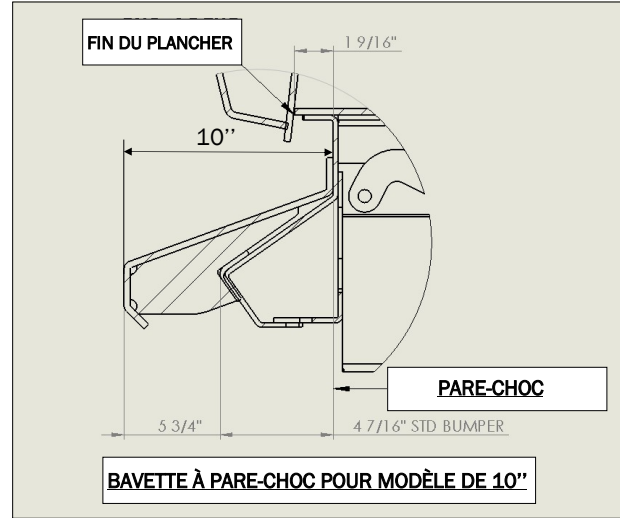
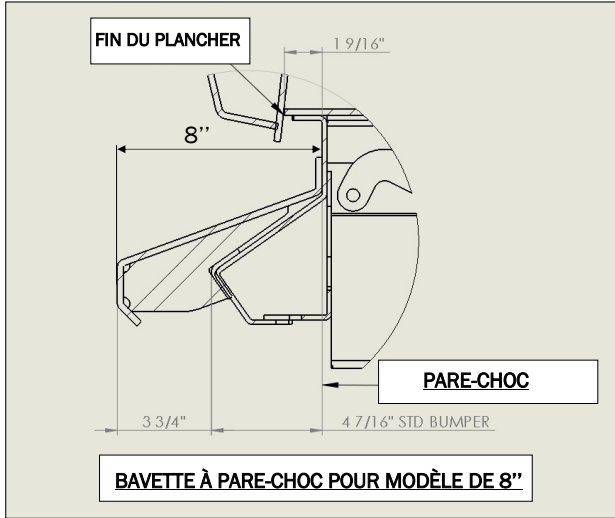
lanau-industries.com



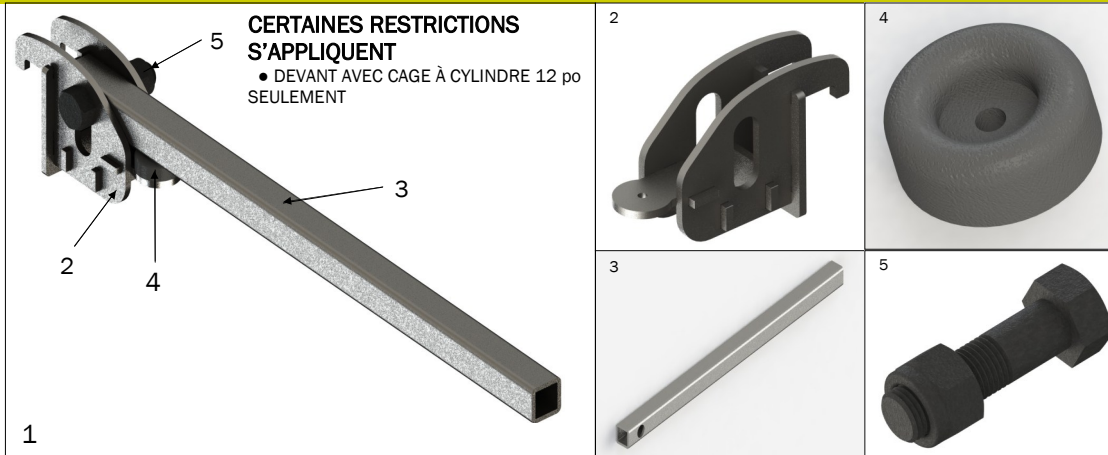


# SÉRIE S

## BAVETTE À PAVAGE



# SÉRIE S



## SUPPORT DE MAINTENANCE SIMPLE

### 1) SUPPORT DE MAINTENANCE SIMPLE

# LANAU

	ENSEMBLE COMPLET	11-07-0050
--	------------------	------------

### 2) SUPPORT DE LA PATTE DE SOUTIEN

		11-07-0050-10
--	--	---------------

### 3) PATTE DE SOUTIEN

	TUBE 1/4 po X 2 po X 2 po X 38 po	11-07-0050-3
--	-----------------------------------	--------------

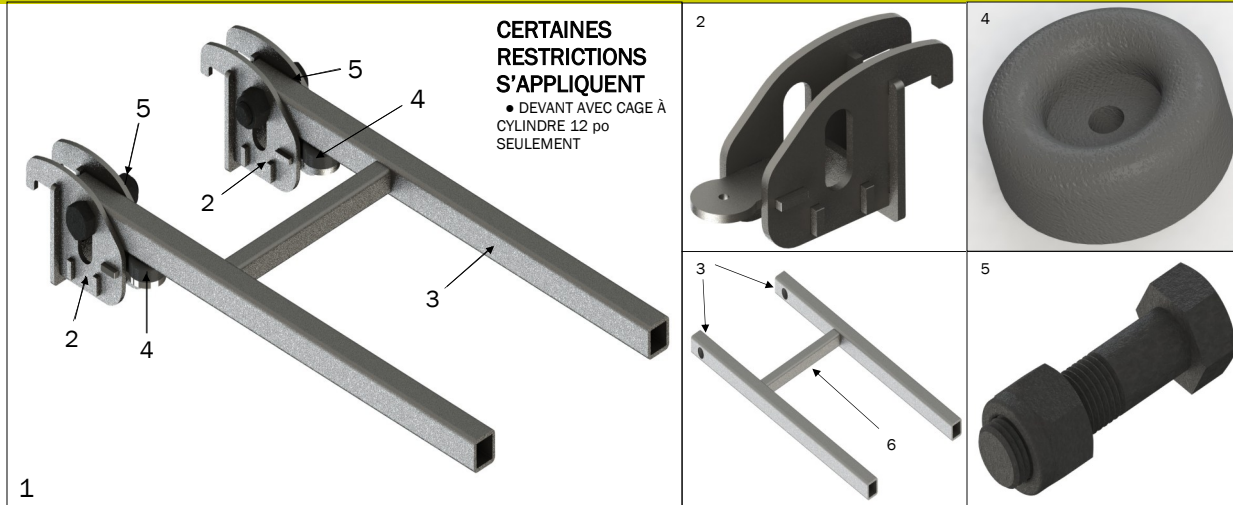
### 4) CAOUTCHOUC ANTI-VIBRATION

	2 1/2 po (CHACUN)	15-04-0157-1
--	-------------------	--------------

### 5) BOULONS ET ÉCROU NYLON

	1 1/4-7 UNC X 4 1/2 po	11-07-0050-9
--	------------------------	--------------

# SÉRIE S



## SUPPORT DE MAINTENANCE DOUBLE

### 1) SUPPORT DE MAINTENANCE DOUBLE

# LANAU

		11-07-0050-D
--	--	--------------

### 2) SUPPORT DE LA PATTE DE SOUTIEN

CHACUN		11-07-0050-10
--------	--	---------------

### 3) PATTE DE SOUTIEN

TUBE 1/4 X 2 po X 2 po X 38 po (CHACUN)		11-07-0050-3
---	--	--------------

### 4) CAOUTCHOUC ANTI-VIBRATION

2 1/2 po (CHACUN)		15-04-0157-1
-------------------	--	--------------

### 5) BOULONS ET ÉCROU NYLON

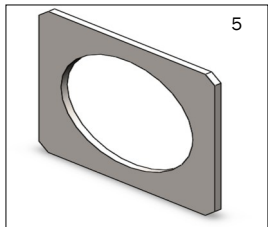
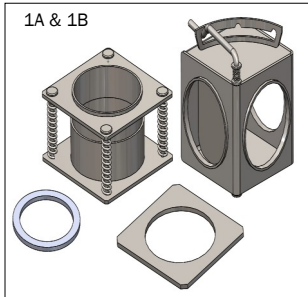
1 1/4-7 UNC X 4 1/2" po (CHACUN)		11-07-0050-9
----------------------------------	--	--------------

### 6) TUBE ENTRE LES PATTES DE SOUTIEN

TUBE 3/16" X 1 1/2" X 1 1/2" X 14 1/2" LG.		11-07-0051-1
--	--	--------------

# SÉRIE S

## SYSTÈME DE CHAUFFAGE



SI LA BOÎTE DE CHAUFFAGE EST INVERSÉE, IL Y AURA UN « PR » INSCRIT SUR LE DESSUS DE LA BOÎTE

### 1) ENSEMBLE À CHAUFFAGE

# LANAU

1A	ENSEMBLE À CHAUFFAGE 5 po EN ACIER INOXYDABLE (INCLUANT: BOÎTE À CHAUFFAGE, BOÎTE AJUSTABLE, ANNEAU DE RÉDUCTION & PLAQUE INTERMÉDIAIRE POUR BOÎTE AJUSTABLE)	11-05-0019
1B	ENSEMBLE À CHAUFFAGE 5 po EN ACIER INOXYDABLE (INCLUANT: BOÎTE À CHAUFFAGE INVERSÉE, BOÎTE AJUSTABLE, ANNEAU DE RÉDUCTION & PLAQUE INTERMÉDIAIRE POUR BOÎTE AJUSTABLE)	11-05-0027

### 2) BOÎTE À CHAUFFAGE

2A	BOÎTE À CHAUFFAGE 5 po STANDARD EN ACIER INOXYDABLE	11-05-0021
2B	BOÎTE À CHAUFFAGE 5 po INVERSÉE EN ACIER INOXYDABLE	11-05-0020

### 3) BOÎTE AJUSTABLE (RESSORTS)

4 po & 5 po	ACIER INOXYDABLE	11-05-0022
-------------	------------------	------------

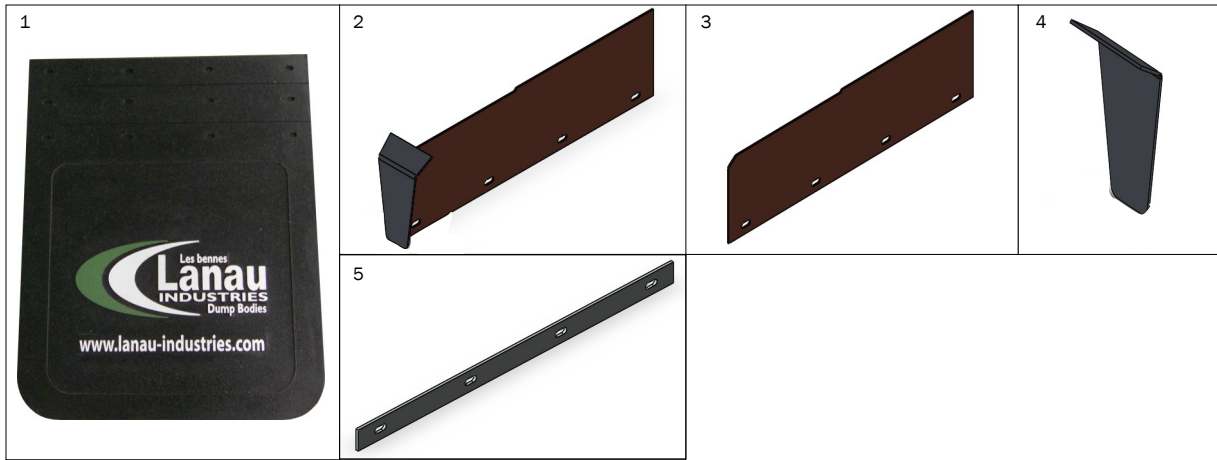
### 4) ANNEAU DE RÉDUCTION

4 po	1/4 po X 5 po DE X 4 po DIA. EN ACIER	11-05-0009
5 po	1/4 po X 6 po DE X 5 po DIA. EN ACIER	11-05-0010

### 5) PLAQUE INTERMÉDIAIRE POUR BOÎTE AJUSTABLE

	PLAQUE INTERMÉDIAIRE EN ACIER	11-05-0017
--	-------------------------------	------------

# SÉRIE S



## SUPPORT DE GARDE-BOUE

### 1) GARDE-BOUE

# LANAU

1	3/8 po X 24 po X 36 po LG.	11-08-0008
---	----------------------------	------------

### 2) ENSEMBLE COMPLET DE SUPPORT DE GARDE-BOUE

2	ENSEMBLE DE SUPPORT DE GARDE-BOUE DE 7po (GARDE-BOUE NON INCLUS)	11-08-0014
---	--	------------

### 3) SUPPORT

3	PLAQUE DE DEVANT DE 7 po	11-08-0005-7PO
---	--------------------------	----------------

### 4) PLAQUE DE BOUT (RAIDISSEUR)

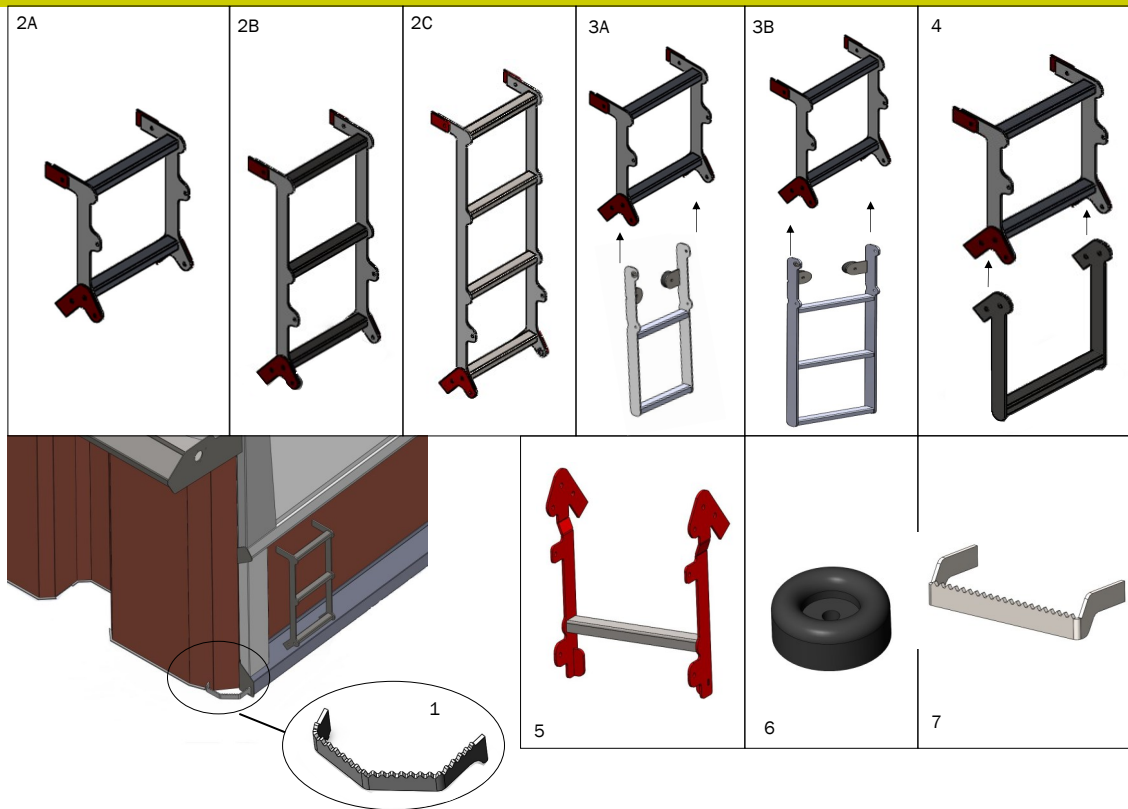
4	PLAQUE DE 7po	11-08-0003-2019
---	---------------	-----------------

### 5) SUPPORT D'ATTACHE

5	UNIVERSEL EN ALUMINIUM	11-08-0007
---	------------------------	------------

# SÉRIE S

## ÉCHELLES ET MARCHÉ-PIED



### 1) MARCHÉ-PIED COIN AVANT

# LANAU

1		14-0040
---	--	---------

### 2) ÉCHELLE STANDARD

2A	POUR HAUTEUR DE CÔTÉ 30 po ET 36 po	14-0047-C30-36
2B	POUR HAUTEUR DE CÔTÉ 42 po ET 48 po	14-0047-C42-48
2C	POUR HAUTEUR DE CÔTÉ 54 po ET 60 po	14-0047-C54-60

### 3) ÉCHELLE RABATTABLE

3A	2 MARCHES	14-0041
3B	3 MARCHES	14-0042

### 4) ÉCHELLE RABATTABLE BOULONNÉE

4	BOULONNÉE (COMPATIBLE AVEC MODÈLE STANDARD SEULEMENT)	14-0047-2
---	---	-----------

### 5) ÉCHELLE SPÉCIALE

5	ÉCHELLE SPÉCIALE	14-EXT-3-SECTION
---	------------------	------------------

### 6) CAOUTCHOUCS ANTI-VIBRATION

6	CAOUTCHOUCS ANTI-VIBRATION (2)	15-04-0157-2
---	--------------------------------	--------------

### 7) MARCHÉ DROITE

7	MARCHÉ DROITE/FLAT INTÉRIEUR BENNE	14-0049
---	------------------------------------	---------

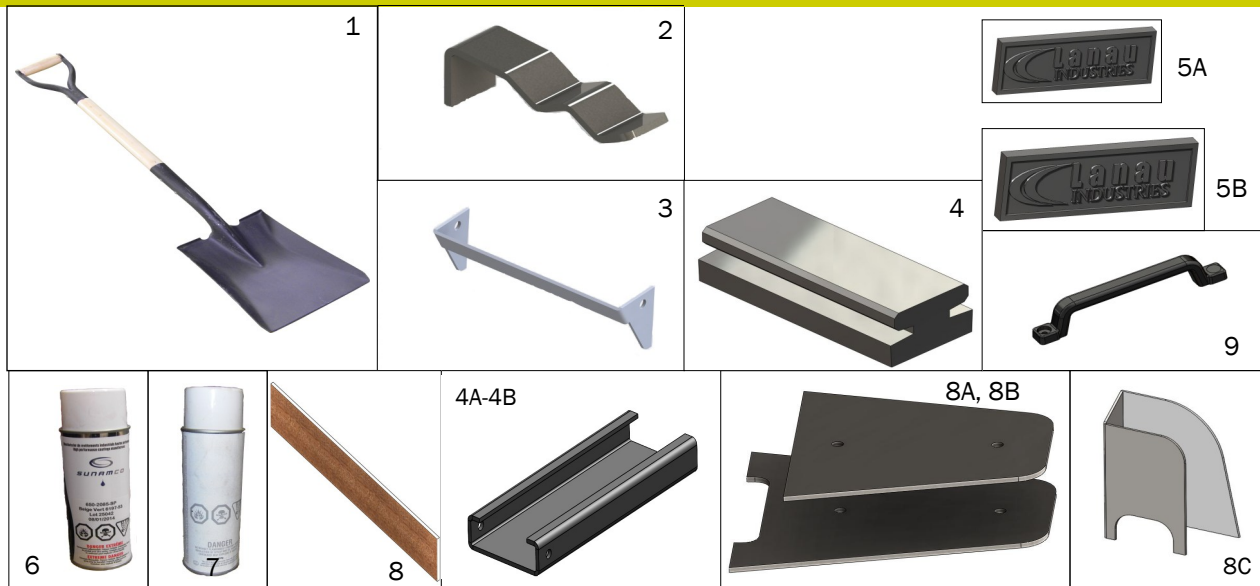
5291, Chemin du lac, St-Gabriel-de-Brandon (Québec) J0K 2N0 450-835-1777

lanau-industries.com



# SÉRIE S

# PELLE ET AUTRES



## 1) PELLE

1		15-04-0038
---	--	------------

## # LANAU

## 2) SUPPORT DE PELLE SUPÉRIEUR

2		7-0080
---	--	--------

## 3) SUPPORT DE PELLE INFÉRIEUR

3		7-0056
---	--	--------

## 4) CAOUTCHOUC ANTI-VIBRATION

8 po	BANDE DE CAOUTCHOUC	15-04-0028
	SUPPORT POUR BANDE DE CAOUTCHOUC	15-04-0027

## 5) PLAQUE EMBOSSÉE LOGO LANAU

5A	PETITE 2-3/16 po X 5-1/2 po LG.	18-0014
5B	GRANDE 4-7/8 po X 12 po LG.	18-0082

## 6) APPRET (PRIMER)

6	PRIMER	15-04-0033
---	--------	------------

## 7) PEINTURE

7	PEINTURE JAUNE CATERPILLAR (EN SPRAY)	15-04-0235
---	---------------------------------------	------------

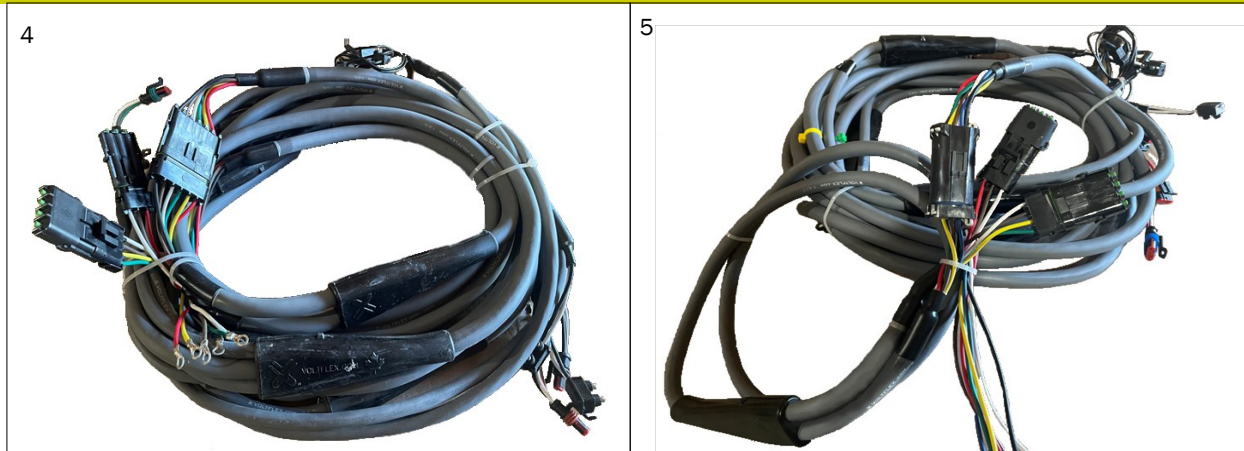
## 8) MADRIER ET SUPPORTS À MADRIER

8	MADRIER BOIS 10 po (2 DE 20 PIEDS NOIR)	12-01-0100
8A	SUPPORT A MADRIER CENTRALE 8 po INTÉRIEUR	SPM-12-0011
8B	SUPPORT A MADRIER CENTRALE 8 po (EXTÉRIEUR)	SPM-12-0012
8C	SUPPORT À MADRIER ARRIÈRE (DOUBLE)	SPM-12-0013

## 9) POIGNÉE MODÈLE BUYERS

9	POIGNÉE BUYERS	PG-15-04-0300
---	----------------	---------------

# SÉRIE S



**LUMIÈRES ET FILAGE**

## 1) ENSEMBLE DE FILAGE ET LUMIÈRES

# LANAU

1A	FILAGE, 1 LUMIÈRE LED OVALE (ROUGE), 5 LUMIÈRES LED RONDES ET PLAQUETTES	15-04-0007a
1B	FILAGE, 2 LUMIÈRES LED OVALES (ROUGE), 5 LUMIÈRES LED RONDES ET PLAQUETTES	15-04-0007b
1C	FILAGE, 2 LUMIÈRES OVALES (1 LED ROUGE/1 AMPOULE BLANCHE), 5 LUMIÈRES LED RONDES ET PLAQUETTES	15-04-0007c
1D	FILAGE, 2 LUMIÈRES LED OVALES (1 ROUGE/1 BLANCHE), 5 LUMIÈRES LED RONDES ET PLAQUETTES	15-04-0007d
1E	FILAGE, 2 LUMIÈRES LED OVALES (1 ROUGE/1 JAUNE), 5 LUMIÈRES LED RONDES ET PLAQUETTES	15-04-0007e
1F	FILAGE, 3 LUMIÈRES OVALES (2 LED ROUGE/1 AMPOULE BLANCHE), 5 LUMIÈRES LED RONDES ET PLAQUETTES	15-04-0007f
1G	FILAGE, 3 LUMIÈRES LED OVALES (2 ROUGE/1 BLANCHE), 5 LUMIÈRES LED RONDES ET PLAQUETTES	15-04-0007g
1H	FILAGE, 3 LUMIÈRES LED OVALES (2 ROUGE/1 BLANCHE), 5 LUMIÈRES LED RONDES ET PLAQUETTES	15-04-0007h
1i	FILAGE, 3 LUMIÈRES LED OVALES (1 ROUGE/1 JAUNE/ 1 BLANCHE ), 5 LUMIÈRES LED RONDES ET PLAQUETTES	15-04-0007i
1J	FILAGE, 3 LUMIÈRES LED OVALES (1 ROUGE/1 JAUNE/1 AMPOULE BLANCHE), 5 LUMIÈRES LED RONDES ET PLAQUETTES	15-04-0007j
1K	FILAGE, 3 LUMIÈRES LED OVALES ( 2 ROUGE/1 BLANCHE) 10 LUMIÈRES LED RONDES DE 2 po, 5 LUMIÈRES LED RONDES DE 2 po ET PLAQUETTES	15-04-0013-1
1L	FILAGE, 3 LUMIÈRES LED OVALES ( 2 ROUGE/1 BLANCHE) 14 LUMIÈRES LED RONDES DE 2 po, 5 LUMIÈRES LED RONDES DE 2 po ET PLAQUETTES	15-04-0013-3

## 2) ENSEMBLE DE FILAGE PROTÈGE-CABINE

	FILAGE, 2 LUMIÈRES LED OVALES (JAUNE), 3 LUMIÈRES RONDES DE 3/4" (JAUNE)	15-04-0007-cab
--	--	----------------

## 3) ENSEMBLE DE LUMIÈRES CENTRALES

	FILAGE, 1 LUMIÈRE LED JAUNE	15-04-0044
--	-----------------------------	------------

## 4) ENSEMBLE DE FILAGE (2 CIRCUITS)

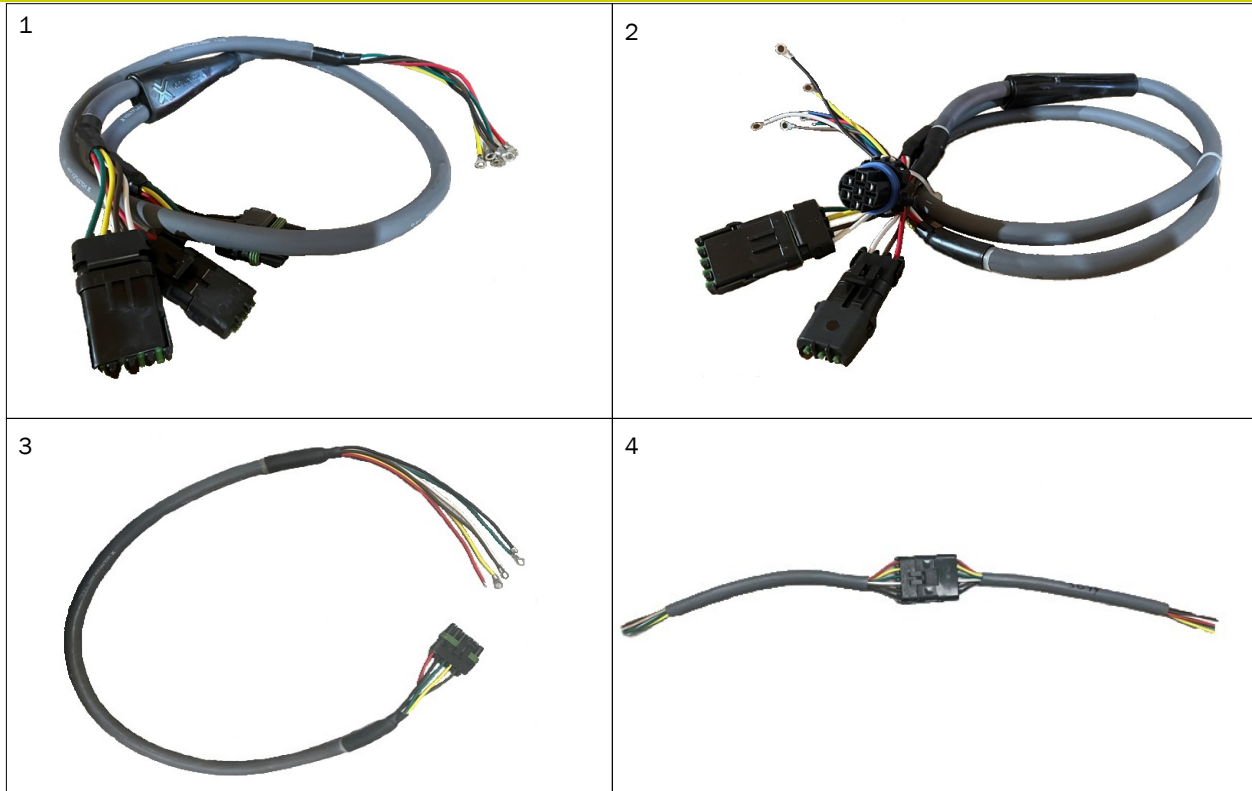
	ENSEMBLE DE FILAGE 2 LUMIÈRES INNVX0161	15-04-0007-2
--	---	--------------

## 5) ENSEMBLE DE FILAGE (3 CIRCUITS)

	ENSEMBLE DE FILAGE 3 LUMIÈRES INNVX2052	15-04-0007-3
--	---	--------------

# SÉRIE S

## LUMIÈRES ET FILAGE



### 1) FILAGE POUR BOÎTE DE JONCTION (2 CIRCUITS)

# LANAU

1	JONCTION DE HARNAIS 2 CIRCUITS	15-04-0101-2
---	--------------------------------	--------------

### 2) FILAGE POUR BOÎTE DE JONCTION (3 CIRCUITS)

2	JONCTION DE HARNAIS 3 CIRCUITS	15-04-0101-3
---	--------------------------------	--------------

### 3) COUETTE DE FILS 40 POUCES

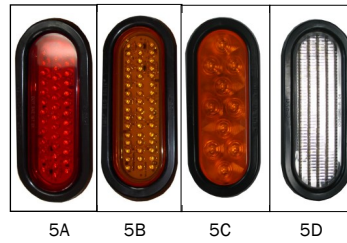
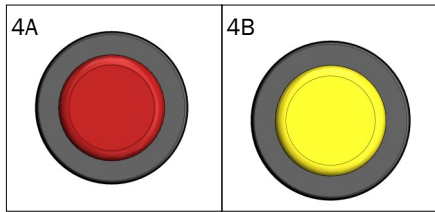
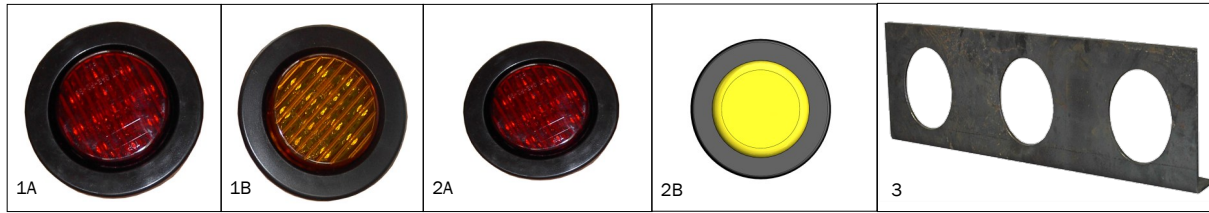
3	RALLONGE STANDARD 6 CONTACTS 40 POUCES	15-04-0099-1
---	--	--------------

### 4) COUETTE DE FILS STANDARD

4	HARNAIS BLOC 6 CONTACTS MÂLE/FEMELLE 2 PIEDS	15-04-0099-2
---	--	--------------

# SÉRIE S

## LUMIÈRES ET FILAGE



### 1) LUMIÈRES RONDES 2-1/2po

# LANAU

1A	LED ROUGE	15-04-0011
1B	LED JAUNE	15-04-0025

### 2) LUMIÈRES RONDES 2po

2A	LED ROUGE	15-04-0071
2B	LED JAUNE	15-04-0072

### 3 PLAQUETTE (3) LUMIÈRES

3	POUR (3) LUMIÈRES RONDES 2 po	18-0018
---	-------------------------------	---------

### 4) LUMIÈRES RONDES 3/4 po

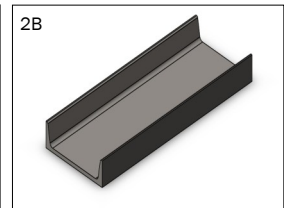
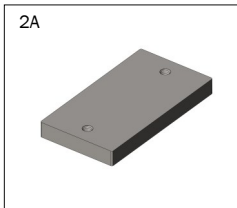
4A	LED ROUGE	15-04-0106
4B	LED JAUNE	15-04-0105

### 5) LUMIÈRES OVALES AVEC GROMMET

5A	LED ROUGE	15-04-0012-G
5B	LED JAUNE	15-04-0008-G
5C	LED AMBRE ALTERNATIVE	15-04-0026-G
5D	LED BLANCHE	15-04-0010-G

# SÉRIE S

## VIBRATEUR DE BENNE



### 1) ENSEMBLE COMPLET VIBRATEUR DE BENNE

# LANAU

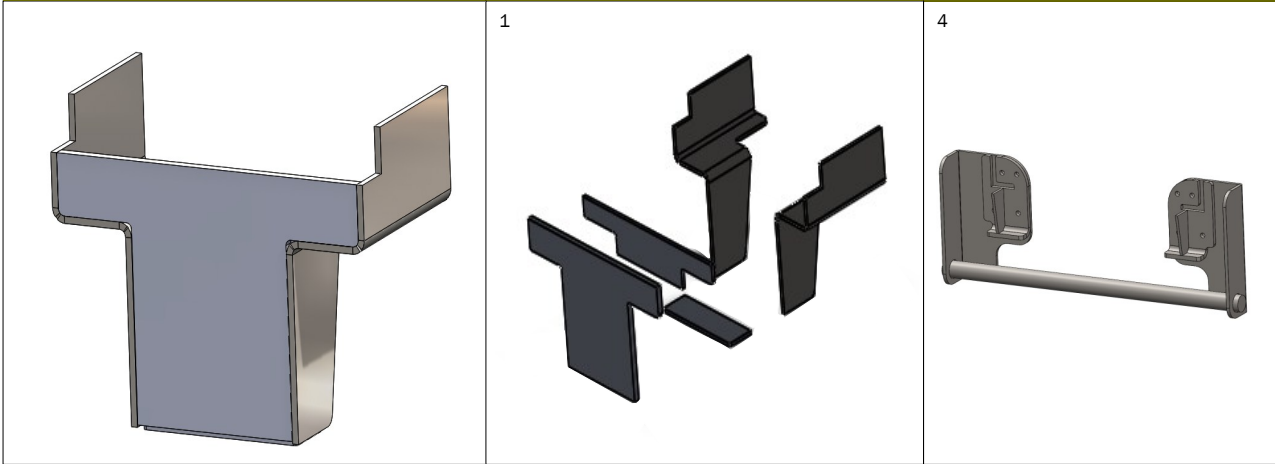
1	12 V, 60A, FORCE DE 4000 LBS	15-02-0022
---	------------------------------	------------

### 2) SUPPORT DE VIBRATEUR

2A	PLAQUE DE SUPPORT	11-16-0001
2B	C6 X 10-5 CHANEL EN "U" (16" LG.)	11-16-0003

# SÉRIE S

## SYSTÈME DE REMORQUAGE



### 1) ENSEMBLE DE REMORQUAGE

# LANAU

	NON ASSEMBLÉ / CROCHET ET ANNEAUX <b>NON INCLUS</b>	11-17-0001
--	---	------------

### 2) CROCHET ARTICULÉ

	CAPACITÉ DE 20 000 LIVRES DE CHARGE VERTICALE MAXIMALE POIDS BRUT MAXIMAL DE LA REMORQUE ( P.B.M.R.): 100 000 LIVRES POIDS DU CROCHET:42 LIVRES	15-04-0079
--	---	------------

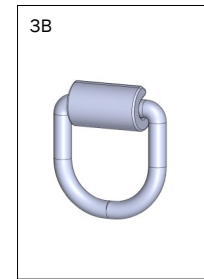
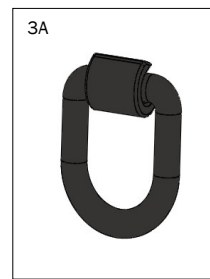
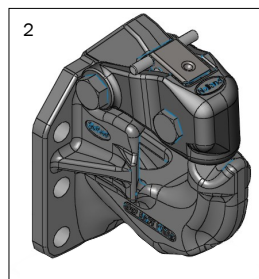
### 3) ANNEAU EN D

3A	1 po DIA. CAPACITÉ DE RUPTURE: 46 760 LBS	15-04-0076
3B	5/8 po DIA.	15-04-0077

### 4) ENSEMBLE PROTÈGE BALLON

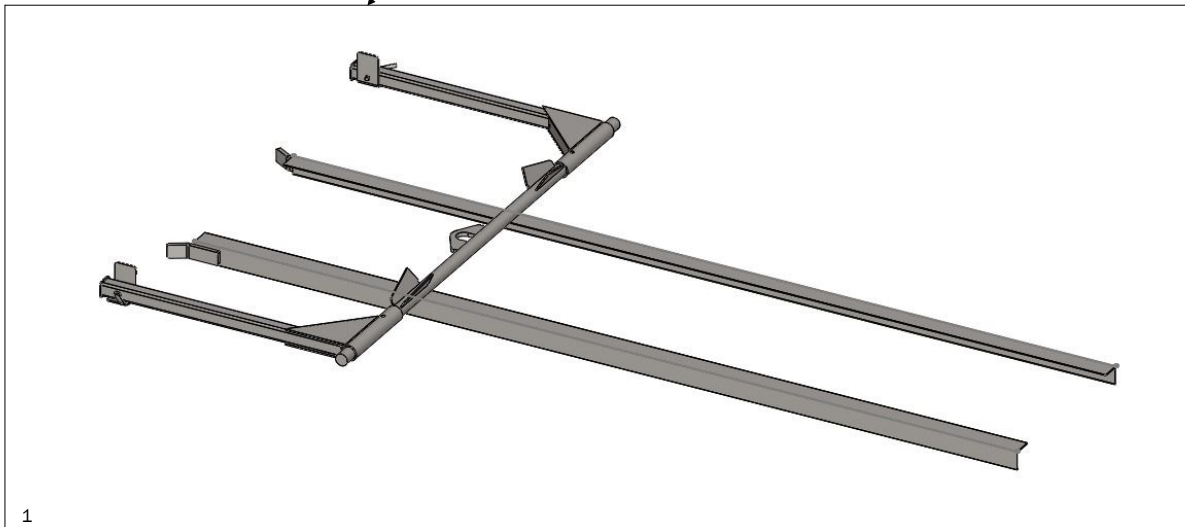
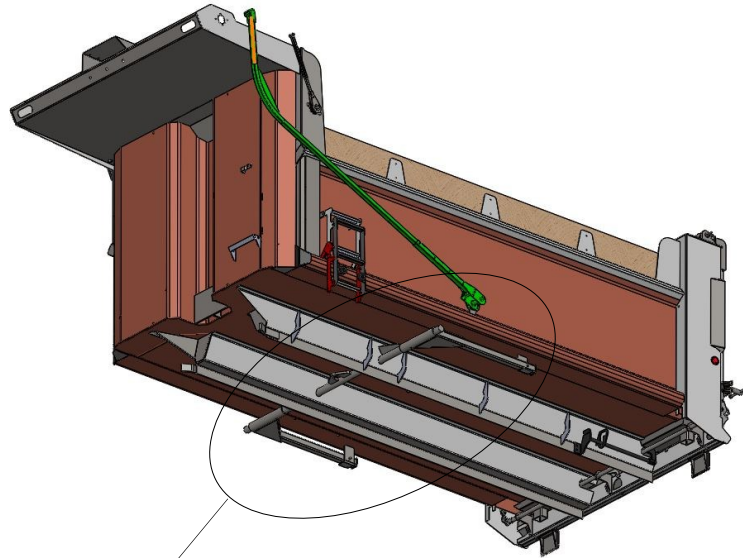
	ENSEMBLE PROTÈGE BALLON	11-17-0003
--	-------------------------	------------

*OPTION  
AVEC  
CROCHET*



# SÉRIE S

## SYSTÈME ROLL OFF



1) ENSEMBLE ROLL OFF

# LANAU

ENSEMBLE ROLL OFF	11-21-1000
-------------------	------------

# SÉRIE S

## 1) AUTOCOLLANTS

# LANAU

1A	AUTOCOLLANT MISE EN GARDE GÉNÉRALE POUR BENNE (EN ANGLAIS)	15-06-0014-2
1B	AUTOCOLLANT MISE EN GARDE GÉNÉRALE POUR BENNE (EN FRANÇAIS)	15-06-0014-1
1C	AUTOCOLLANT MISE EN GARDE OUVERTURE DE CÔTÉ (BILINGUE)	15-06-0015
1D	AUTOCOLLANT MISE EN GARDE OUVERTURE SURÉLEVÉE (BILINGUE)	15-06-0016
1E	AUTOCOLLANT MISE EN GARDE SUPPORT DE MAINTENANCE INTÉGRÉ (BILINGUE)	15-06-0017

AUTOCOLLANTS DE MISE EN GARDE

1A

**CAUTION**

- **IMPROPER OPERATION** OF THIS UNIT CAN RESULT IN SERIOUS INJURIES. DO NOT OPERATE UNLESS YOU HAVE BEEN PROPERLY INSTRUCTED, AND ARE FAMILIAR WITH THE OPERATING INSTRUCTIONS.
- **DO NOT DUMP** ON UN-LEVEL GROUND OR GROUND HAVING INSUFFICIENT FOOTING TO MAINTAIN THE UNIT LEVEL. FOR EXAMPLE, GROUND THAT HAS BEEN RECENTLY EXCAVATED AND/OR REFILLED, AND WHICH IS SOFT AND UN-COMPACTED. **DO NOT ATTEMPT** TO RAISE A LOADED BODY WHEN VEHICLE IS ON UN-LEVEL GROUND.
- **ALWAYS INSPECT THE HOIST AND BODY** BEFORE USING THE UNIT. IF THERE ARE SIGNS OR IMPROPER OR LACK OF MAINTENANCE, DAMAGE TO ANY PART, OR LOOSE MOUNTING, DO NOT USE THE HOIST. DO NOT ATTEMPT YOUR OWN REPAIR UNLESS YOU ARE SPECIFICALLY TRAINED.
- **DO NOT LEAVE** THE VEHICLE DURING THE DUMPING CYCLE. **REMAIN AT THE CONTROLS.** RELEASE THE TAILGATE CONTROLS BEFORE LIFTING THE BODY. TAILGATE CONTROLS MUST BE RELEASED BEFORE THE FRONT OF THE BODY IS 2 FT. (0.6 M.) ABOVE THE CHASSIS FRAME. OPERATOR MUST REMAIN AT CONTROLS IN CAB DURING ALL OPERATIONS.
- **DO NOT OPERATE** OR SERVICE HOIST UNTIL YOU HAVE READ AND UNDERSTAND THE MANUAL SUPPLIED WITH THE HOIST.
- **DO NOT GO** UNDER A RAISED BODY WITHOUT PROPPING IT WITH THE APPROPRIATE SAFETY DEVICE. BODY MUST BE **EMPTIED** DURING DUMPING OPERATIONS. NO ONE SHALL STAND IN OR MOVE THROUGH THE AREA WHERE THE BODY AND HOIST OPERATE OR LOAD MIGHT DISCHARGE.
- **NEVER STAND** OR MOVE THROUGH OR ALLOW ANYONE ELSE TO STAND OR MOVE THROUGH THE AREA WHEN THE HOIST OPERATES, OR INTO AN AREA WHERE AN UPSET LOAD, OR THE DISCHARGE FROM THE BODY MAY FALL.
- **WHENEVER** THE BODY IS IN AN ELEVATED OR RAISED POSITION FOR ANY REPAIRS, ADJUSTMENTS, SERVICE, OR ANY OTHER REASON, IT MUST BE SECURELY BLOCKED OR PROPPED SO THAT IT CANNOT FALL. HOWEVER, UNDER NO CIRCUMSTANCES SHOULD ANY REPAIR, ADJUSTMENTS, OR SERVICE BE ATTEMPTED ON A LOADED BODY WHEN IT IS IN A RAISED POSITION.
- **DO NOT LEAVE** BODY RAISED OR PARTLY RAISED WHILE VEHICLE IS UNATTENDED OR WHILE PERFORMING MAINTENANCE OR SERVICE UNDER BODY UNLESS BODY IS PROPPED TO PREVENT ACCIDENTAL LOWERING.
- **DO NOT OPERATE** TARP SYSTEM WHEN LOCK SYSTEM IS IN USE.
- **DO NOT DUMP** CONTENT OF THE BODY WHEN TARP SYSTEM IS NOT RETRACTED.
- **ALWAYS DISENGAGE** PTO WHEN HOIST IS NOT IN USE OR WHEN MOVING VEHICLE.

lanau-industries.com 450 835-1777

PRINTED IN CANADA

1B

**MISE EN GARDE**

- **UN USAGE NON CONFORME** DE CETTE UNITÉ PEUT OCCASIONNER DE SÉRIEUSES BLESSURES. UNE FORMATION APPROPRIÉE SUR LE FONCTIONNEMENT DE CES ÉQUIPEMENTS EST REQUISE.
- **NE DÉCHARGEZ PAS** SUR UN SOL DÉNIVELÉ OU INSTABLE POUR MAINTENIR L'UNITÉ EN ÉQUILIBRE. PAR EXEMPLE, UN SOL QUI VIENT D'ÊTRE EXCAVÉ ET/OU REMBLAYÉ, ET QUI EST NON COMPACTÉ. **NE JAMAIS ÉLEVER LA BENNE CHARGÉE** LORSQUE LE VÉHICULE EST SUR UN SOL DÉNIVELÉ OU INSTABLE.
- **TOUJOURS INSPECTER** LE CYLINDRE ET LA BENNE AVANT UTILISATION. SI VOUS DÉNOTEZ DES SIGNES D'ENTRETIEN DÉFICIENT OU INAPPROPRIÉ, DES DOMMAGES À N'IMPORTE QUELLES PIÈCES OU UNE INSTALLATION INADÉQUATE, N'UTILISEZ PAS LE CYLINDRE. NE TENTEZ PAS DE RÉPARER VOUS-MÊME L'UNITÉ EN QUESTION À MOINS D'AVOIR REÇU LA FORMATION ADEQUATE.
- **NE QUITTEZ PAS** LE VÉHICULE LORSQU'IL EST DANS SA PÉRIODE DE DÉCHARGEMENT. **DÉMEURÉZ AU POSTE DE COMMANDES.** DÉSENGAGEZ LA COMMANDE DE BARRURE DE PORTE ARRIÈRE AVANT D'ACTIONNER LE MÉCANISME DE LÈVEE DE LA BENNE. LA BARRURE DE PORTE ARRIÈRE DOIT ÊTRE DÉSENGAGÉE AVANT QUE LE DEVANT DE LA BENNE SOIT À PLUS DE DEUX (2) PIEDS (0,6M) AU-DESSUS DU BÂTI DU VÉHICULE. L'OPÉRATEUR DOIT DÈMEURER AU POSTE DE COMMANDES PENDANT TOUTES LES OPÉRATIONS.
- **NE PAS OPÉRER, ENTRETIENIR** OU RÉPARER LE CYLINDRE SANS AVOIR LU ET COMPRIS LE MANUEL DU FABRICANT DU CYLINDRE.
- **NE JAMAIS SE TENIR** PRÈS DE LA BENNE LORSQUE LE CYLINDRE EST EN OPÉRATION ET NE PERMETTRE À QUICONQUE D'Y ÊTRE.
- **NE JAMAIS SE TENIR** SOUS LA BENNE EN POSITION SOULÈVÉE SANS QU'ELLE SOIT RETENUE PAR UN DISPOSITIF DE SÉCURITÉ ADEQUAT. LA BENNE DOIT ÊTRE DÉCHARGÉE.
- **À TOUT MOMENT** LORSQUE LA BENNE EST EN POSITION SOULÈVÉE POUR DES RÉPARATIONS, DES AJUSTEMENTS, DE L'ENTRETIEN, OU POUR TOUTES AUTRES RAISONS, ELLE DOIT ÊTRE SOUTENUE PAR UN DISPOSITIF DE SÉCURITÉ ADEQUAT AFIN QUE LA BENNE NE PUISSE TOMBER ADVENANT UNE DÉFECTUOSITÉ MÉCANIQUE. IL EST CÉPANDANT INTERDIT D'EFFECTUER (SOUS AUCUN PRÉTEXTE) DES RÉPARATIONS, DES AJUSTEMENTS, DE L'ENTRETIEN OU TOUTES AUTRES ACTIVITÉS SUR UNE BENNE CHARGÉE ALORS QU'ELLE EST EN POSITION SOULÈVÉE MÊME SI LE DISPOSITIF DE SÉCURITÉ EST EN FONCTION.
- **NE JAMAIS LASSER** LA BENNE SOULÈVÉE OU PARTIELLEMENT SOULÈVÉE LORSQUE LE VÉHICULE EST SANS SURVEILLANCE, EN ATTENTE D'UNE MAINTENANCE OU D'ENTRETIEN SANS QUE LA BENNE SOIT RETENUE PAR UN DISPOSITIF DE SÉCURITÉ ADEQUAT.
- **NE JAMAIS FAIRE FONCTIONNER** LE SYSTÈME DE TOILE LORSQUE SON SYSTÈME DE BARRURE EST ENCLÈNCHÉ.
- **NE JAMAIS DÉCHARGER** LE CONTENU DE LA BENNE LORSQUE LE SYSTÈME DE TOILE N'EST PAS RÉTRACTÉ.
- **TOUJOURS DÉSENGAGER** LA PRISE DE FORCE (P.T.O.) LORSQUE LE CYLINDRE N'EST PAS EN OPÉRATION OU LORSQUE LE VÉHICULE SE DÉPLACE.

lanau-industries.com 450 835-1777

IMPRIMÉ AU CANADA

5291, Chemin du lac, St-Gabriel-de-Brandon (Québec) J0K 2N0 450-835-1777

lanau-industries.com





1C

 <b>DANGER</b>	 <b>WARNING</b>
<p style="text-align: center;"><b>PORTE À OUVERTURE DE CÔTÉ</b></p> <ul style="list-style-type: none"> <li>■ Vérifier que toutes les pièces soient en bonne condition avant l'utilisation.</li> <li>■ Verrouiller le système de barrure avant d'entreprendre le changement de direction de l'ouverture de la porte.</li> <li>■ Toujours verrouiller la barrure de la penture d'ouverture de côté du bas (côté passager) avant de désengager les barrures du côté conducteur.</li> <li>■ Toujours insérer la tige de sûreté au mécanisme du côté conducteur, après fermeture de la porte.</li> <li>■ Ne jamais utiliser la porte ouverte sur le côté lorsque le camion est en marche.</li> <li>■ Lors de la fermeture de la porte, prenez garde de ne pas mettre vos doigts entre la porte et le côté.</li> </ul>	<p style="text-align: center;"><b>SIDE OPENING DOOR (BARN DOOR)</b></p> <ul style="list-style-type: none"> <li>■ All parts must be in good condition before using it.</li> <li>■ Always lock lower passenger (RH) side pin before unlatching driver side (LH) top and bottom latches for side opening.</li> <li>■ Always used the safety quick pin on the mechanism driver's side after closing the tailgate.</li> <li>■ Never drive truck when tailgate opened.</li> <li>■ Watch your fingers when closing.</li> </ul>
<p>lanau-industries.com  450 835-1777</p>	

1D

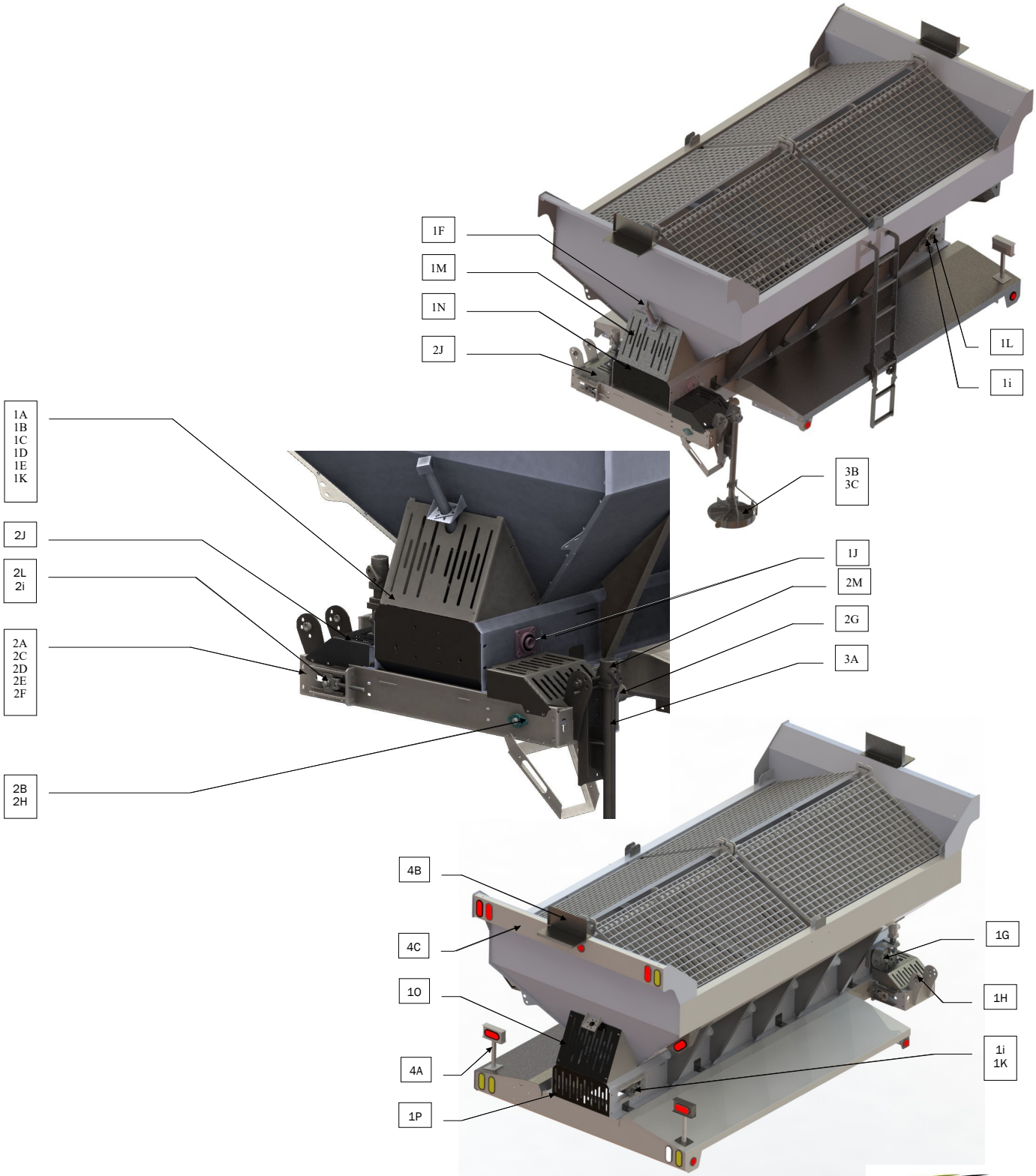
 <b>DANGER</b>	 <b>WARNING</b>
<p style="text-align: center;"><b>PORTE À OUVERTURE SURÉLEVÉE</b></p> <ul style="list-style-type: none"> <li>■ Ne jamais se tenir sous la porte ouverte, car elle peut relâcher sans avertissement.</li> <li>■ Ne jamais utiliser la porte ouverte lorsque le camion est en mouvement.</li> <li>■ Lors de la fermeture de porte, prenez garde de ne pas mettre vos doigts entre la porte et le côté.</li> <li>■ Ne jamais se tenir sur le dessus de la porte lorsqu'elle est ouverte.</li> <li>■ Toujours garder la plaque de protection du cylindre boulonnée lorsque le cylindre est en opération.</li> </ul> <p style="text-align: right; font-size: small;">Imprimé au Canada</p>	<p style="text-align: center;"><b>HIGH LIFT TAILGATE</b></p> <ul style="list-style-type: none"> <li>■ Never stand underneath tailgate, it may fall without warning.</li> <li>■ Never drive truck with tailgate open.</li> <li>■ Keep your fingers out of the way when closing tailgate.</li> <li>■ Do not stand on top of tailgate when tailgate is open.</li> <li>■ Always keep cylinder safety plate in place when cylinder is in use.</li> </ul> <p style="text-align: right; font-size: small;">Printed in Canada</p>
<p>lanau-industries.com  450 835-1777</p>	

1E

 <b>DANGER</b>	 <b>WARNING</b>
<p><b>SÉCURITÉ:</b></p> <ul style="list-style-type: none"> <li>-Le support de maintenance doit être actionné par au moins deux (2) personnes pour assurer l'alignement.</li> <li>-Le support de maintenance doit être en bonne condition avant l'utilisation.</li> <li>-Le support de maintenance doit toujours s'appuyer sur la base de cylindre.</li> <li>-Ne jamais utiliser le support de maintenance lorsque le camion est en mouvement et la benne doit être vidée de son contenu.</li> </ul> <p><b>INSTRUCTION:</b></p> <ol style="list-style-type: none"> <li>1.Lever partiellement la benne.</li> <li>2.Lever à la verticale le bras de soutien.</li> <li>3.Le bras de soutien doit être enfoncé au fond de l'ouverture.</li> <li>4.Redescendre la benne lentement et aligner le bras de soutien dans le support de main de cylindre.</li> </ol> <p><b>ATTENTION S'ASSURER D'AVOIR BIEN RESPECTÉ LES ÉTAPES 1 À 4 AVANT DE SE DÉPLACER SOUS LA BENNE.</b></p> <ol style="list-style-type: none"> <li>5. Après maintenance, lever la benne partiellement.</li> <li>6.Redescendre le bras de soutien.</li> <li>7.Quitter la base du camion. S'assurer qu'il n'y a aucun obstacle sur le châssis du camion et ensuite redescendre la benne.</li> </ol>	<p><b>SECURITY:</b></p> <ul style="list-style-type: none"> <li>-The body prop must be handled by at least two (2) people.</li> <li>-The body prop must be in good condition before using it.</li> <li>-The body prop must always rest on the cylinder base.</li> <li>-Never use the body when truck is running and the boxe must be empty.</li> </ul> <p><b>INSTRUCTION:</b></p> <ol style="list-style-type: none"> <li>1.Raise partially the body.</li> <li>2.Lift vertical the body prop.</li> <li>3.The body prop arm must be sunk fully at its lowest position</li> <li>4.Very slowly lower the body on the secure arm aligning it to the cylinder hand.</li> </ol> <p><b>WARNING MAKE SURE YOU HAVE DONE CORRECTLY STEP 1 TO 4 BEFORE GOING UNDER BODY</b></p> <ol style="list-style-type: none"> <li>5.After maintenance, servicing lift body slowly partially.</li> <li>6.Unlock from position the arm and lower it fully down.</li> <li>7.Leave from under the body. Make sure it is clear of obstacles</li> </ol>

# SÉRIE H

## COMPONENTES POUR ÉPANDÉUSE À SEL (ANCIEN MODÈLE)



5291, Chemin du lac, St-Gabriel-de-Brandon (Québec) J0K 2N0 450-835-1777

[lanau-industries.com](http://lanau-industries.com)



# SÉRIE H

## COMPOSANTES POUR ÉPANDUEUSE À SEL (ANCIEN MODÈLE)

### 1) CONVOYEUR CENTRAL

		QUANTITÉ	PAGE
1A	PIGNON 8 DENTS 1-3/4 po	4	97
1B	CHAÎNE DE TYPE D88K	-	96
1C	MAILLE DE JONCTION POUR CHAÎNE D88K	2	96
1D	AXE DE MAILLE DE JONCTION	2	96
1E	GOUPILLE FENDUE	2	96
1F	VÉRIN À PRISE LATÉRALE 2000 LIVRES	1	99
1G	RÉDUCTEUR DE VITESSE	1	98
1H	MOTEUR HYDRAULIQUE 200cc	1	98
1i	ROULEMENT À PALIER TENDEUR 1-3/4 po	2	97
1J	ROULEMENT À PALIER APPLIQUÉ (4) TROUS 1-3/4 po	1	97
1K	ARBRE D'ENTRAÎNEMENT AVANT 1-3/4 po	1	97
1L	ARBRE D'ENTRAÎNEMENT ARRIÈRE 1-3/4 po	1	97
1M	GARDE AVANT SUPÉRIEUR	1	100
1N	GARDE AVANT INFÉRIEUR	1	100
1O	GARDE ARRIÈRE SUPÉRIEUR	1	100
1P	GARDE ARRIÈRE INFÉRIEUR	1	100

### 2) CONVOYEUR AVANT

		QUANTITÉ	PAGE
2A	PIGNON 6 DENTS	4	97
2B	ROULEMENT À PALIER (2) TROUS 1 po	1	97
2C	CHAÎNE DE TYPE 667X	-	96
2D	MAILLE DE JONCTION POUR CHAÎNE 667X	-	96
2E	AXE DE MAILLE DE JONCTION	-	96
2F	GOUPILLE FENDUE	-	96
2G	MOTEUR HYDRAULIQUE 400cc	1	98
2H	ARBRE D'ENTRAÎNEMENT CONDUCTEUR 1 po	1	97
2i	ARBRE D'ENTRAÎNEMENT PASSAGER 1 po	1	97
2J	GARDE DESSUS PASSAGER	1	100
2K	GARDE DESSUS CONDUCTEUR	1	100
2L	ROULEMENT À PALIER TENDEUR 1 po	2	97
2M	ROULEMENT À BILLES 1 po	1	97

### 3) TOURNIQUET

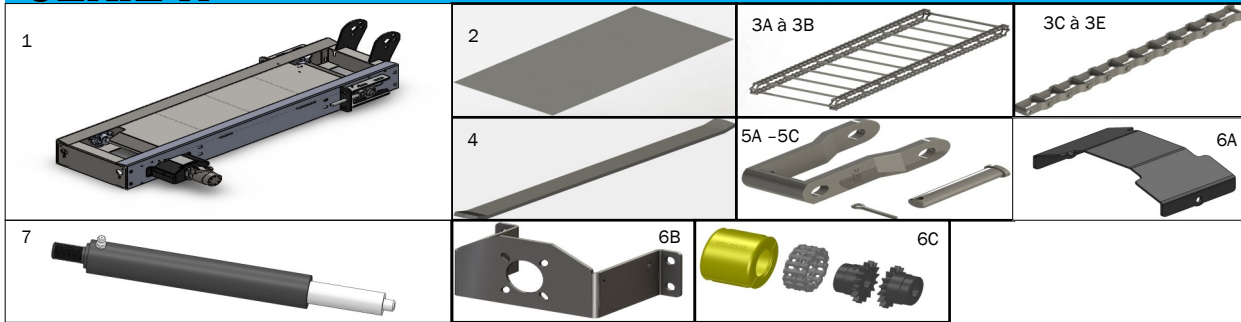
		QUANTITÉ	PAGE
3A	MOTEUR HYDRAULIQUE 80cc	1	98
3B	DISQUE D'ÉPANDUEUR	1	99
3C	GARDE DU DISQUE D'ÉPANDUEUR	1	99

### 4) ACCESSOIRES

		QUANTITÉ	PAGE
4A	LUMIÈRE VOIRIE	2	100
4B	SUPPORT POUR GYROPHARE	1	100
4C	SUPPORT DE LUMIÈRE BOULONNÉ	1	100

# SÉRIE H

## CONVOYEUR AVANT (ANCIEN MODÈLE)



### 1) CONVOYEUR AVANT

# LANAU

1	CONVOYEUR COMPLET AVANT	7-H02-0001
---	-------------------------	------------

### 2) PLAQUE PROTECTRICE

2	1/8po X 16 7/8po X 40po	11-H09-0016
---	-------------------------	-------------

### 3) CHAÎNE

3A	CHAÎNE ASSEMBLÉE COMPLETE CONVOYEUR AVANT PL667X	15-07-0018
3B	CHAÎNE ASSEMBLÉE COMPLETE CONVOYEUR AVANT RÉVERSIBLE C-55	15-07-0087
3C	CHAÎNE PL667X AU PIED LINÉAIRE (CHAÎNE SEULEMENT)	15-07-0018P
3D	CHAÎNE C 55 ( RÉVERSIBLE) PETIT CONVOYEUR/ AU PIED LINÉAIRE	15-07-0083P
3E	CHAÎNE 88 C HEAVY DUTY AU PIED LINEAIRE (CHAÎNE SEULEMENT)	15-07-0081P

### 4) GRATTOIR DE CONVOYEUR

4	CONVOYEUR AVANT / FLAT 3/8 po X 1 1/4 po X 12 po	7-H-0039
---	--	----------

### 5) MAILLE DE JONCTION (INCLUANT, MAILLE, GOUPILLE ET GOUPILLE FENDUE)

5A	MAILLE CHAÎNE PL667X	15-07-0017
5B	MAILLE CHAÎNE C 55 (réversible)	15-07-0084
5C	MAILLE CHAÎNE 88 C HEAVY DUTY	15-07-0082

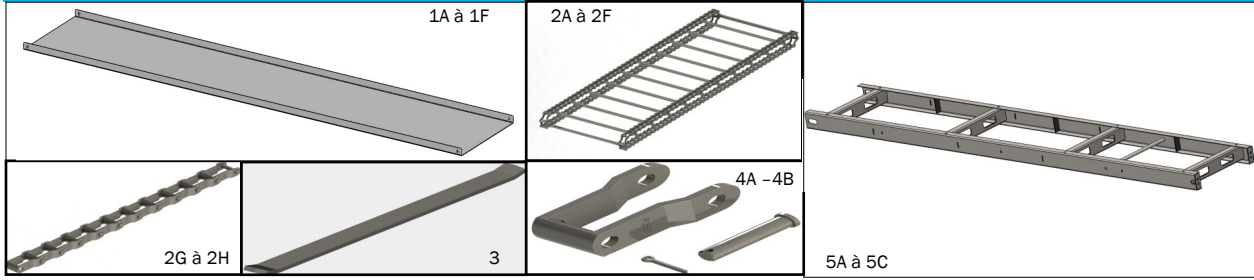
### 6) ENTRAÎNEMENT MOTEUR

6A	COUVERCLE PROTECTEUR	7-H-0049
6B	SUPPORT MOTEUR	7-H-0049-1
6C	ENSEMBLE D'ENTRAÎNEMENT PAR CHAÎNE	KC-5016

### 7) VÉRIN HYDRAULIQUE

7	CYLINDRE À GRAISSE R-210	R04-2000-0
---	--------------------------	------------

# SÉRIE H



**CONVOYEUR CENTRALE (ANCIEN MODÈLE)**

## 1) PLAQUE PROTECTRICE

1A	PLAQUE PROTECTRICE POUR CONVOYEUR 2.5V	H-PP-AM-2.5V
1B	PLAQUE PROTECTRICE POUR CONVOYEUR 4V	H-PP-AM-4V
1C	PLAQUE PROTECTRICE POUR CONVOYEUR 8V	H-PP-AM-8V
1D	PLAQUE PROTECTRICE POUR CONVOYEUR 10V	H-PP-AM-10V
1E	PLAQUE PROTECTRICE POUR CONVOYEUR 12V	H-PP-AM-12V
1F	PLAQUE PROTECTRICE POUR CONVOYEUR 14V	H-PP-AM-14V

## 2) CHAÎNE

2A	CHAÎNE ASSEMBLÉE COMPLETE (2.5V) CONVOYEUR CENTRAL PL88K 30 PIEDS	H-CH-88K-2.5V
2B	CHAÎNE ASSEMBLÉE COMPLETE (4V) CONVOYEUR CENTRAL PL88K 32 PIEDS	H-CH-88K-4V
2C	CHAÎNE ASSEMBLÉE COMPLETE (8V) CONVOYEUR CENTRAL PL88K 35 PIEDS	H-CH-88K-8V
2D	CHAÎNE ASSEMBLÉE COMPLETE (10V) CONVOYEUR CENTRAL PL88K 44 PIEDS	H-CH-88K-10V
2E	CHAÎNE ASSEMBLÉE COMPLETE (12V) CONVOYEUR CENTRAL PL88K 52 PIEDS	H-CH-88K-12V
2F	CHAÎNE ASSEMBLÉE COMPLETE (14V) CONVOYEUR CENTRAL PL88K 61 PIEDS	H-CH-88K-14V
2G	CHAÎNE PL88K AU PIED LINÉAIRE (CHAÎNE SEULEMENT)	15-07-0023P
2H	CHAÎNE C-188 (RÉVERSIBLE) CONVOYEUR CENTRAL /AU PIED LINÉAIRE	15-07-0007P

## 3) GRATTOIR DE CONVOYEUR

3	CONVOYEUR CENTRAL/ FLAT 3/8 po X 1 1/4 po X 22 1/16 po	7-H-0040
---	--	----------

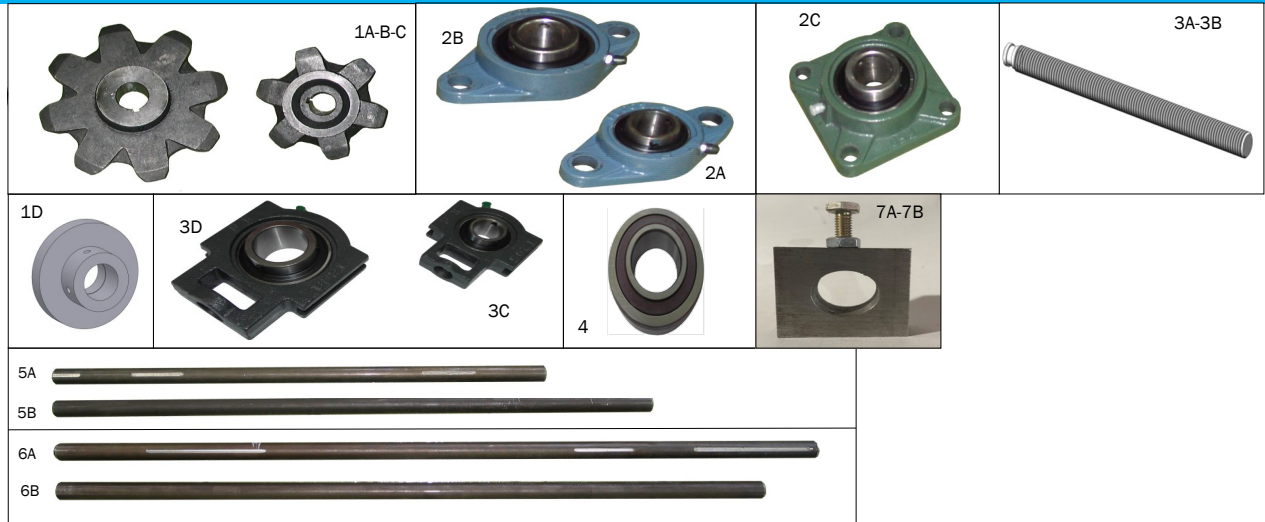
## 4) MAILLE DE JONCTION (INCLUANT, MAILLE, GOUPILLE ET GOUPILLE FENDUE)

4A	MAILLE CHAÎNE PL88K	15-07-0024
4B	MAILLE CHAÎNE C 188 (réversible)	15-07-0008

## 5) SOUS-CHASSIS

5A	SOUS-CHASSIS POUR CONVOYEUR 8V (AILES NON INCLUSES)	H-SC-AM-8V
5B	SOUS-CHASSIS POUR CONVOYEUR 10V (AILES NON INCLUSES)	H-SC-AM-10V
5C	SOUS-CHASSIS POUR CONVOYEUR 12V (AILES NON INCLUSES)	H-SC-AM-12V
5C	SOUS-CHASSIS POUR CONVOYEUR 14V (AILES NON INCLUSES)	H-SC-AM-14V

# SÉRIE H



**PIGNON, ARBRE & ROULEMENT À PALIER (ANCIEN MODÈLE)**

## 1) PIGNON À CHAÎNE

		# LANAU
1A	(6) DENTS, ARBRE 1 po DIA. AVEC CHEMIN DE CLÉ & VIS DE RÉGLAGE	15-07-0005
1B	(8) DENTS, ARBRE 1-3/4 po DIA. AVEC CHEMIN DE CLÉ & VIS DE RÉGLAGE	15-07-0033
1C	(10) DENTS, ARBRE 1 po DIA. (pour chaîne C55)	15-07-0085
1D	ROULEAU 1 3/4 po DIA.	15-07-0077

## 2) ROULEMENT À PALIER APPLIQUÉ

2A	(2) TROUS, ARBRE 1 po DIA. (205-16)	15-07-0010
2B	(2) TROUS, ARBRE 1-3/4 po DIA. (209-28)	15-07-0011
2C	(4) TROUS, ARBRE 1-3/4 po DIA. (209-28)	15-07-0039

## 3) ROULEMENT À PALIER TENDEUR

3A	TIGE FILETÉE 3/4-10NC X 8 po (CONVOYEUR AVANT)	7-H-0037-4
3B	TIGE FILETÉE 1po -8NC X 12 po (CONVOYEUR CENTRAL)	7-H-0002-4
3C	ROULEMENT À PALIER TENDEUR 1" (205-16) (CONVOYEUR AVANT)	15-07-0047
3D	ROULEMENT À PALIER TENDEUR 1 3/4" (209-28) (CONVOYEUR CENTRAL)	15-07-0046

## 4) ROULEMENT À BILLES

	INSERTION 1 po (205-16)	15-07-0054
--	-------------------------	------------

## 5) ARBRE D'ENTRAÎNEMENT POUR CONVOYEUR AVANT

5A	1 po DIA. X 21 1/4 po AVEC CHEMIN DE CLÉ (CONVOYEUR AVANT CONDUCTEUR)	7-H-0023
5B	1 po DIA. X 23 1/16 po (CONVOYEUR AVANT PASSAGER)	7-H-0024

## 6) ARBRE D'ENTRAÎNEMENT POUR CONVOYEUR CENTRAL

6A	1-3/4 po DIA. X 40 po AVEC CHEMIN DE CLÉ (CONVOYEUR CENTRAL AVANT)	7-H-0036
6B	1-3/4 po DIA. X 34 3/4 po (CONVOYEUR CENTRAL ARRIÈRE)	7-H-0035

## 7) JONCTION ROULEMENT À PALIER TENDEUR ET TIGE FILETÉE

7A	JONCTION ROULEMENT À PALIER TENDEUR ET TIGE FILETÉE (CONVOYEUR AVANT)	15-07-0078-1
7B	JONCTION ROULEMENT À PALIER TENDEUR ET TIGE FILETÉE (CONVOYEUR CENTRAL)	15-07-0079-1

## 8) ENSEMBLE DE RÉPARATION POUR CONVOYEUR

8A	ENSEMBLE DE RÉPARATION POUR CONVOYEUR AVANT	7-H02-0003
8B	ENSEMBLE DE RÉPARATION POUR CONVOYEUR CENTRAL	7-H02-0002

# SÉRIE H



**COMPOSANTES HYDRAULIQUES**

## 1) RÉDUCTEUR DE VITESSE

# LANAU

	25:1, ARBRE 1-3/4 po (130cc) 12V-14V	15-07-0034
--	--------------------------------------	------------

## 2) MOTEUR HYDRAULIQUE

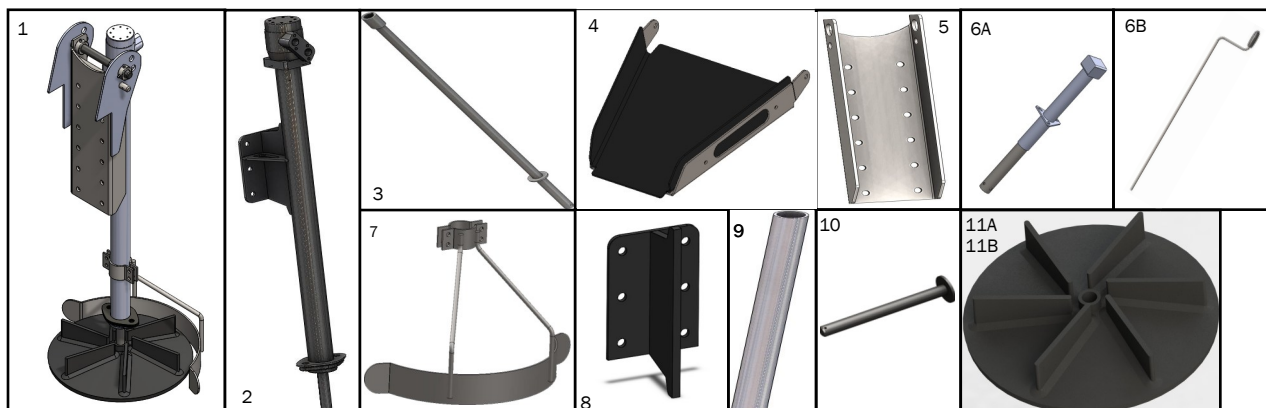
2A	(4) BOULONS SAE 80cc (SYSTÈME DU TOURNIQUET)	15-01-0077
2B	(4) BOULONS SAE 200cc (CONVOYEUR CENTRAL)	15-01-0078
2C	(4) BOULONS SAE 400cc (CONVOYEUR AVANT)	15-01-0079

## 3) RÉSERVOIR À HUILE (OPTIONNEL)

3A	RÉSERVOIR 103 LITRES (27 GAL.)	11-H04-0003
3B	BOUCHON VISÉ HMHFB18	15-04-0003
3C	INDICATEUR DE NIVEAU/TEMPÉRATURE	15-04-0004

# SÉRIE H

## VÉRIN & TOURNIQUET (ANCIEN MODÈLE)



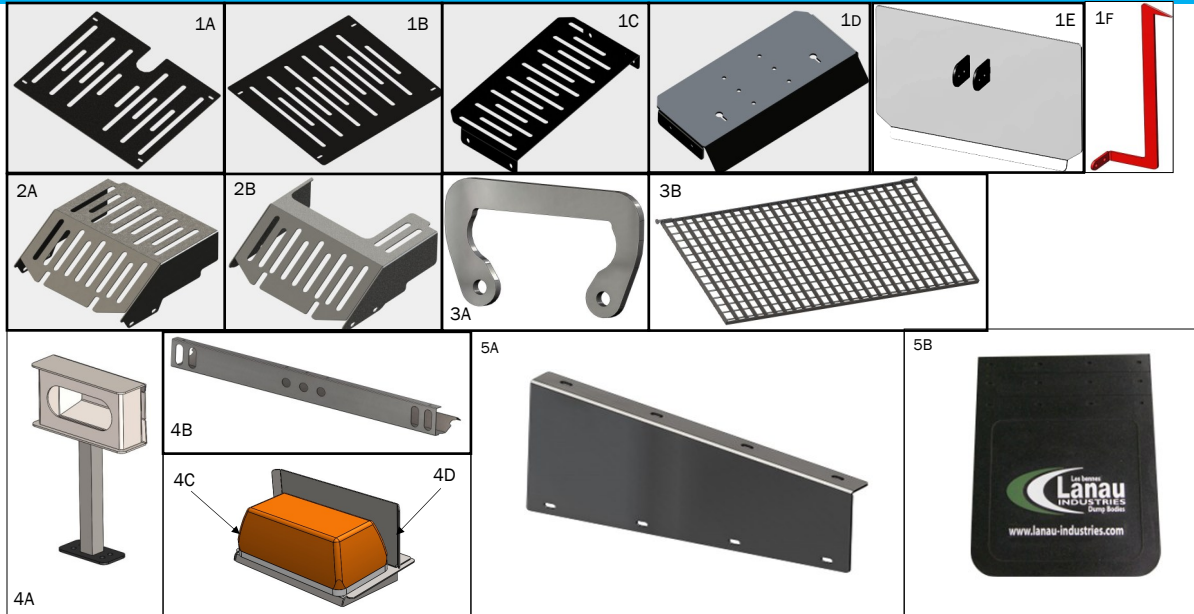
1) TOURNIQUET COMPLET		# LANAU
	TOURNIQUET AVEC MOTEUR, PLAQUE PIVOT, DISQUE D'ÉPANDAGE ET GARDE (SANS CHUTE)	15-04-0165
2) TOURNIQUET		
	TOURNIQUET ASSEMBLÉ SANS DISQUE ÉPANDAGE ET PLAQUE DE PIVOT	15-04-0162
3) SYSTÈME TOURNIQUET		
	ARBRE CENTRAL DU TOURNIQUET	15-04-0163
4) CHUTE TOURNIQUET		
	CHUTE DU TOURNIQUET AVEC TEFLON	11-H01-0001-1ND
5) SYSTÈME TOURNIQUET		
	PLAQUE DE PIVOT DU TOURNIQUET	15-04-0164
6) VÉRIN À PRISE LATÉRALE		
6A	VÉRIN CAPACITÉ 2000 LBS	15-04-0043
6B	POIGNÉE DE VÉRIN	15-04-0043P
7) SYSTÈME TOURNIQUET		
	GARDE DU DISQUE D'ÉPANDEUR	11-H01-0005
8) SYSTÈME TOURNIQUET		
	SUPPORT ASSEMBLÉ POUR TOURNIQUET	15-04-0166
9) SYSTÈME TOURNIQUET		
	TUYAU SIMPLE POUR TOURNIQUET	15-04-0167
10) SYSTÈME TOURNIQUET		
	PINE POUR POSITIONNEMENT DU TOURNIQUET	15-04-0168
11) DISQUE D'ÉPANDEUR		
11A	CAOUTCHOUC 17 1/2 po DIA. GAUCHE (CONDUCTEUR)	15-07-0014
11B	CAOUTCHOUC 17 1/2 po DIA. DROITE (PASSAGER)	15-07-0014-1

5291, Chemin du lac, St-Gabriel-de-Brandon (Québec) J0K 2N0 450-835-1777

[lanau-industries.com](http://lanau-industries.com)



# SÉRIE H



**GARDE PROTECTEUR & GRILLE POUR CONVOYEUR (ANCIEN MODÈLE)**

## 1) CONVOYEUR CENTRAL

# LANAU

1A	GARDE AVANT SUPÉRIEUR (PRIMER)	11-H09-0027
1B	GARDE ARRIÈRE SUPÉRIEUR (PRIMER)	11-H09-0026
1C	GARDE ARRIÈRE INFÉRIEUR (PRIMER)	11-H09-0025
1D	GARDE AVANT INFÉRIEUR (PRIMER)	11-H09-0024
1E	PORTE AJUSTABLE (PRIMER)	8-H-00010
1F	INDICATEUR OUVERTURE (ROUGE)	8-H-0027-10

## 2) CONVOYEUR AVANT

2A	GARDE DESSUS CONDUCTEUR (PRIMER)	11-H09-0003
2B	GARDE DESSUS PASSAGER (PRIMER)	11-H09-0001

## 3) GRILLAGE

3A	BARRURE BOULONNÉE POUR GRILLE (PRIMER)	9-H-0023
3B	GRILLE/TAMIS POUR 12 VERGES (42po x 80po) PRIX UNITÉ (NOIR)	9-H14-0010

## 4) ACCESSOIRES LUMIÈRES

4A	LUMIÈRE VOIRIE (PRIMER)	11-H03-0005
4B	SUPPORT À LUMIÈRE BOULONNÉ (PRIMER)	11-H03-0007-ND-1
4C	GYROPHARE G6	15-07-0072-1
4D	SUPPORT DE GYROPHARE (PRIMER)	14-H-0013

## 5) GARDE-BOUE

5A	SUPPORT À GARDES-BOUE POUR SALEUSE	11-H08-0002
5B	GARDE-BOUE LANAU	11-08-0008

5291, Chemin du lac, St-Gabriel-de-Brandon (Québec) J0K 2N0 450-835-1777

**lanau-industries.com**



# SÉRIE H



**LUMIÈRES ET FILAGE VOIRIE (ANCIEN MODÈLE)**

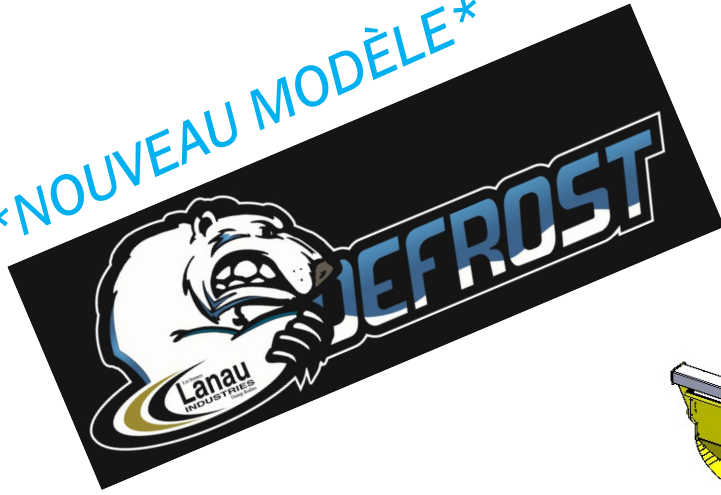
## 2) ENSEMBLE COMPLET VOIRIE (LUMIÈRES ET FILAGE)

# LANAU

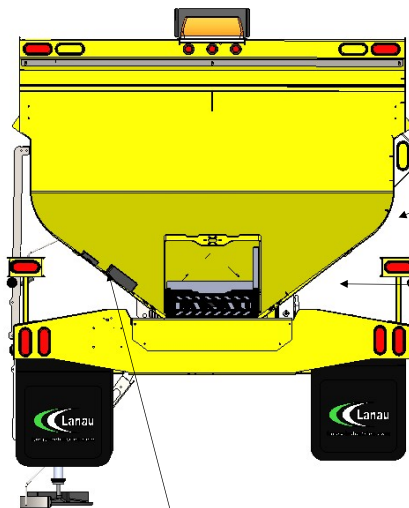
		# LANAU
2	ENSEMBLE COMPLET	15-04-0068
2A	FILAGE	15-04-0048
2B	LUMIÈRE POUR PLAQUE D'IMMATRICULATION	15-04-0049
2C	LUMIÈRE OVALE JAUNE ALTERNATIVE	15-04-0026
2D	LUMIÈRE OVALE ROUGE DE TYPE LED	15-04-0012
2E	LUMIÈRE OVALE BLANCHE DE TYPE AMPOULE	15-04-0009
2F	LUMIÈRE RONDE 2-1/2 po DIA. ROUGE DE TYPE LED	15-04-0011
2G	LUMIÈRE RONDE 2-1/2 po DIA. JAUNE DE TYPE LED	15-04-0025
2H	ADAPTATEUR	15-04-0050
2i	BOÎTE DE JONCTION	15-04-0051
2J	ENSEMBLE CAISSON POUR LUMIÈRE DE COIN ARRIÈRE 12 po (UNITÉ)	11-H03-0005
2K	SUPPORT DE GYROPHARE	14-H-0013
2L	MODULE GESTION DE STROBE MTQ	15-04-0100

# SÉRIE H

\*NOUVEAU MODÈLE\*



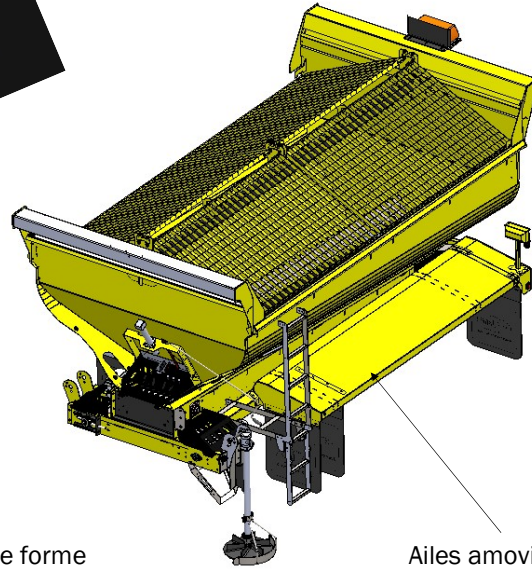
## ÉPANDÉUSE À SEL DEFROST (NOUVEAU MODÈLE)



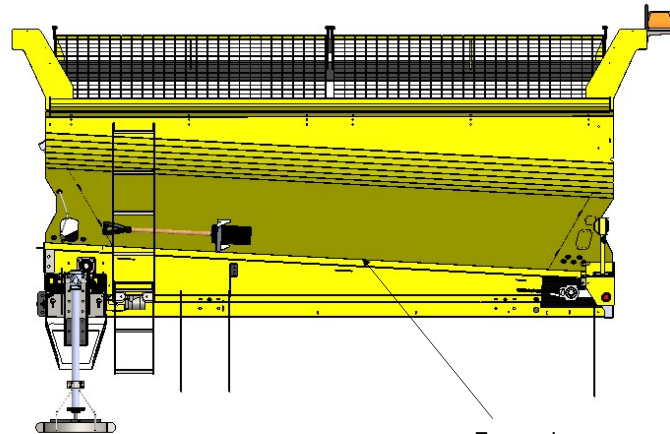
Nouvelle forme  
Avec coin arrondis

Nouvelle position plus sûre  
pour les composantes  
électriques à l'arrière

Nouvelle position plus sûre  
pour les composantes  
électriques à l'arrière



Ailes amovibles



En angle pour un  
Meilleur débit

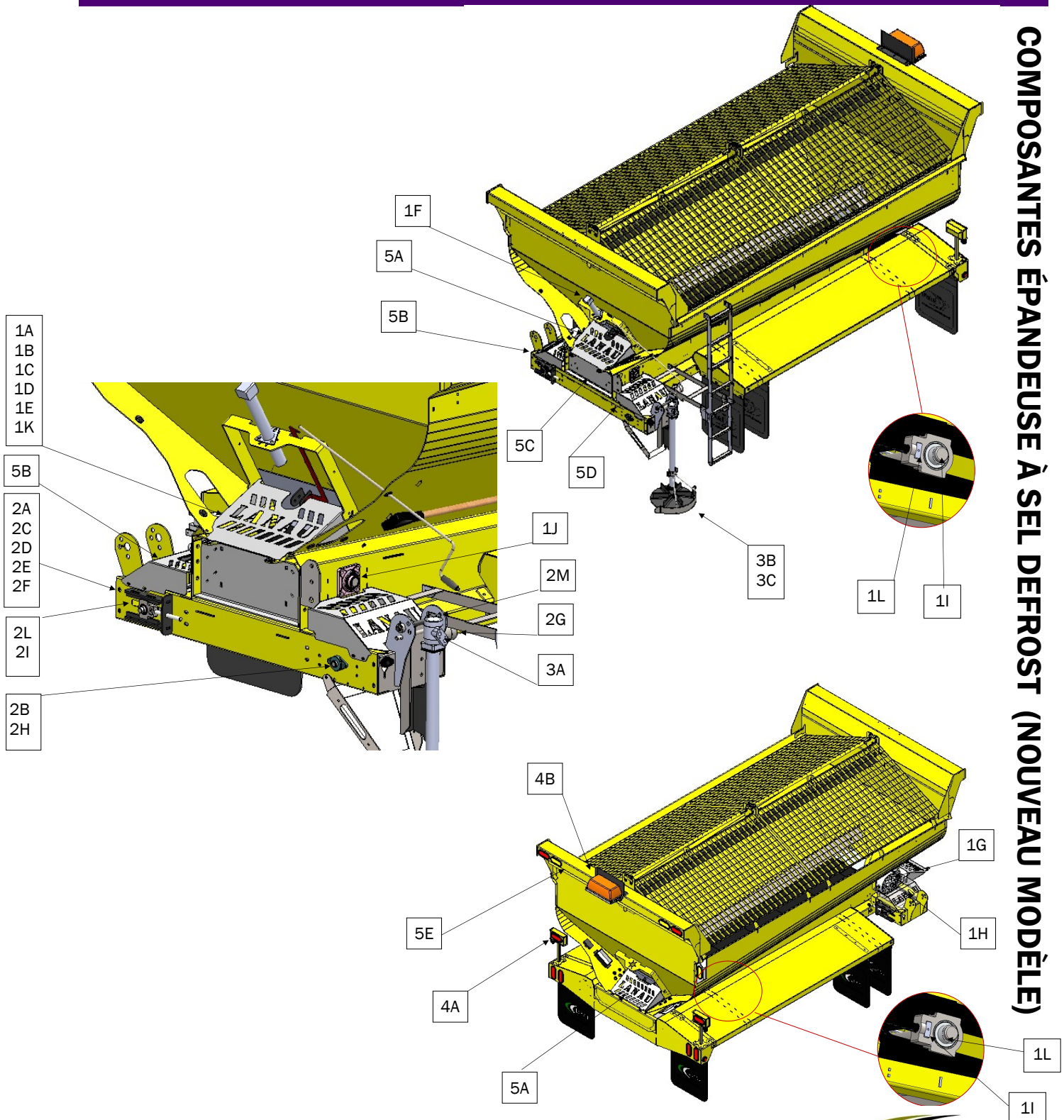
5291, Chemin du lac, St-Gabriel-de-Brandon (Québec) J0K 2N0 450-835-1777

[lanau-industries.com](http://lanau-industries.com)



# SÉRIE H

## COMPOSANTES ÉPANDÉUSE À SEL DEFROST (NOUVEAU MODÈLE)



5291, Chemin du lac, St-Gabriel-de-Brandon (Québec) J0K 2N0 450-835-1777

[lanau-industries.com](http://lanau-industries.com)



# SÉRIE H

## COMPOSANTES ÉPANDEUSE À SEL DEFROST (NOUVEAU MODÈLE)

1) CONVOYEUR CENTRAL		QUANTITÉ	PAGE
1A	PIGNON 8 DENTS 1-3/4 po	4	109
1B	CHAÎNE DE TYPE D88K	-	108
1C	MAILLE DE JONCTION POUR CHAÎNE D88K	2	108
1D	AXE DE MAILLE DE JONCTION	2	108
1E	GOUPILLE FENDUE	2	108
1F	VÉRIN À PRISE LATÉRALE 2000 LIVRES	1	111
1G	RÉDUCTEUR DE VITESSE	1	110
1H	MOTEUR HYDRAULIQUE 200cc	1	110
1i	ROULEMENT À PALIER TENDEUR 1-3/4 po	2	109
1J	ROULEMENT À PALIER APPLIQUÉ (4) TROUS 1-3/4 po	1	109
1K	ARBRE D'ENTRAÎNEMENT AVANT 1-3/4 po	1	109
1L	ARBRE D'ENTRAÎNEMENT ARRIÈRE 1-3/4 po	1	109
1M	GARDE AVANT SUPÉRIEUR	1	112
1N	GARDE AVANT INFÉRIEUR	1	112
1O	GARDE ARRIÈRE SUPÉRIEUR	1	112
1P	GARDE ARRIÈRE INFÉRIEUR	1	112

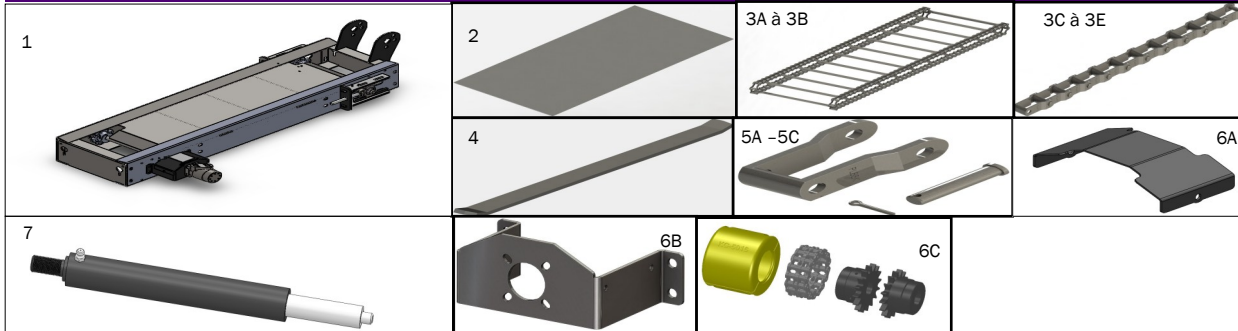
2) CONVOYEUR AVANT		QUANTITÉ	PAGE
1A	PIGNON 6 DENTS	4	109
2A	ROULEMENT À PALIER (2) TROUS 1 po	2	109
3A	CHAÎNE DE TYPE 667X	1	107
5A	MAILLE DE JONCTION POUR CHAÎNE 667X	2	107
2E	TIGE FILETÉE 3/4-10NC X 8 po	2	109
2F	JONCTION ROULEMENT À PALIER TENDEUR ET TIGE FILETÉE	2	109
2C	MOTEUR HYDRAULIQUE 400cc	1	110
5A	ARBRE D'ENTRAÎNEMENT CONDUCTEUR 1 po	1	109
5B	ARBRE D'ENTRAÎNEMENT PASSAGER 1 po	1	109
2A	GARDE DESSUS PASSAGER	1	112
2B	GARDE DESSUS CONDUCTEUR	1	112
3C	ROULEMENT À PALIER TENDEUR 1 po	2	109
6A-B-C	ENSEMBLE D'ENTRAÎNEMENT À CHAÎNE	1	107

3) TOURNIQUET		QUANTITÉ	PAGE
3A	MOTEUR HYDRAULIQUE 80cc	1	110
3B	DISQUE D'ÉPANDEUR	1	111
3C	GARDE DU DISQUE D'ÉPANDEUR	1	111

4) ACCESSOIRES		QUANTITÉ	PAGE
4A	LUMIÈRE VOIRIE	2	112
4B	SUPPORT POUR GYROPHARE	1	112
4C	SUPPORT DE LUMIÈRE BOULONNÉ	1	112

* 5) NOUVELLES PIÈCES POUR DEFROST*		QUANTITÉ	PAGE
5A	GARDE SUPÉRIEUR AVANT/ARRIÈRE	1	112
5B	GARDE CÔTÉ PASSAGER	1	112
5C	GARDE INFÉRIEUR AVANT	1	112
5D	GARDE CÔTÉ CONDUCTEUR	1	112
5E	SUPPORT D'ÉCLAIRAGE BOULONNÉ	1	112
5F	AILES AMOVIBLES	2	113

# SÉRIE H



**CONVOYEUR AVANT DEFROST (NOUVEAU MODÈLE)**

## 1) CONVOYEUR AVANT

		# LANAU	PRIX
1	CONVOYEUR COMPLET AVANT	7-H02-0001	2405,64\$

## 2) PLAQUE PROTECTRICE

2	1/8po X 16 7/8po X 40po	11-H09-0016	170,91\$
---	-------------------------	-------------	----------

## 3) CHAÎNE

3A	CHAÎNE ASSEMBLÉE COMPLETE CONVOYEUR AVANT PL667X	15-07-0018	480,04\$
3B	CHAÎNE ASSEMBLÉE COMPLETE CONVOYEUR AVANT REVERSIBLE C-55	15-07-0087	634,41\$
3C	CHAÎNE PL667X AU PIED LINÉAIRE (CHAÎNE SEULEMENT)	15-07-0018P	15,30\$
3D	CHAÎNE C 55 ( RÉVERSIBLE) PETIT CONVOYEUR/ AU PIED LINÉAIRE	15-07-0083P	22,20\$
3E	CHAÎNE 88 C HEAVY DUTY AU PIED LINEAIRE (CHAÎNE SEULEMENT)	15-07-0081P	29,73\$

## 4) GRATTOIR DE CONVOYEUR

4	CONVOYEUR AVANT / FLAT 3/8 po X 1 1/4 po X 12 po	7-H-0039	8,36\$
---	--	----------	--------

## 5) MAILLE DE JONCTION (INCLUANT, MAILLE, GOUPILLE ET GOUPILLE FENDUE)

5A	MAILLE CHAÎNE PL667X	15-07-0017	14,62\$
5B	MAILLE CHAÎNE C 55 (réversible)	15-07-0084	10,62\$
5C	MAILLE CHAÎNE 88 C HEAVY DUTY	15-07-0082	25,97\$

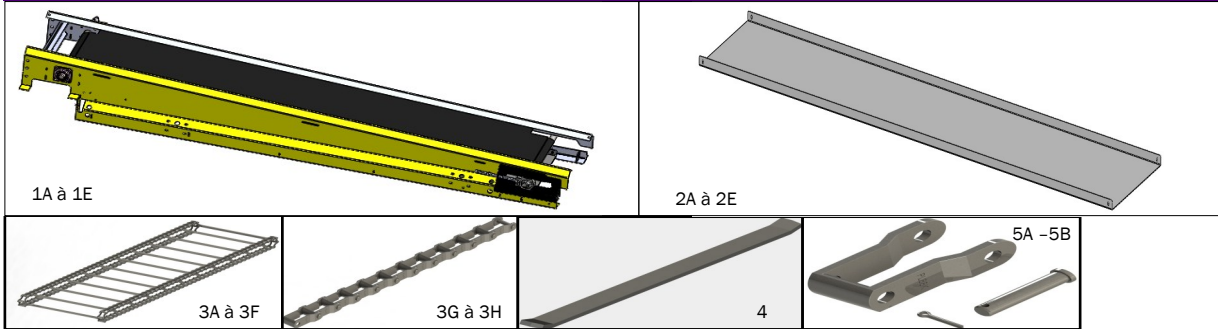
## 6) ENTRAÎNEMENT MOTEUR

6A	COUVERCLE PROTECTEUR	7-H-0049	57,15\$
6B	SUPPORT MOTEUR	7-H-0049-1	57,18\$
6C	ENSEMBLE D'ENTRAÎNEMENT PAR CHAÎNE	KC-5016	124,98\$

## 7) VÉRIN HYDRAULIQUE

7	CYLINDRE À GRAISSE R-210	R04-2000-0	429,57\$
---	--------------------------	------------	----------

# SÉRIE H



**CONVOYEUR CENTRALE DEFROST (NOUVEAU MODÈLE)**

## 1) CONVOYEUR CENTRALE

# LANAU

1A	CONVOYEUR CENTRALE COMPLET 4V (CHAÎNE NON INCLUSE)	7-H-0100-4V-2.0
1B	CONVOYEUR CENTRALE COMPLET 8V (CHAÎNE NON INCLUSE)	7-H-0100-8V-2.0
1C	CONVOYEUR CENTRALE COMPLET 10V (CHAÎNE NON INCLUSE)	7-H-0100-10V-2.0
1D	CONVOYEUR CENTRALE COMPLET 12V (CHAÎNE NON INCLUSE)	7-H-0100-12V-2.0
1E	CONVOYEUR CENTRALE COMPLET 14V (CHAÎNE NON INCLUSE)	7-H-0100-14V-2.0

## 2) PLAQUE PROTECTRICE

2A	PLAQUE PROTECTRICE POUR CONVOYEUR 4V	11-H09-0035-4V-2.0
2B	PLAQUE PROTECTRICE POUR CONVOYEUR 8V	11-H09-0035-8V-2.0
2C	PLAQUE PROTECTRICE POUR CONVOYEUR 10V	11-H09-0035-10V-2.0
2D	PLAQUE PROTECTRICE POUR CONVOYEUR 12V	11-H09-0035-2.0
2E	PLAQUE PROTECTRICE POUR CONVOYEUR 14V	11-H09-0035-16-2.0

## 3) CHAÎNE

3B	CHAÎNE ASSEMBLÉE COMPLETE (4V) CONVOYEUR CENTRAL PL88K 32 PIEDS	15-07-0023-4V
3C	CHAÎNE ASSEMBLÉE COMPLETE (8V) CONVOYEUR CENTRAL PL88K 35 PIEDS	15-07-0023-8V
3D	CHAÎNE ASSEMBLÉE COMPLETE (10V) CONVOYEUR CENTRAL PL88K 44 PIEDS	15-07-0023-10V
3E	CHAÎNE ASSEMBLÉE COMPLETE (12V) CONVOYEUR CENTRAL PL88K 52 PIEDS	15-07-0023-12V
3F	CHAÎNE ASSEMBLÉE COMPLETE (14V) CONVOYEUR CENTRAL PL88K 61 PIEDS	15-07-0023-14V
3G	CHAÎNE PL88K AU PIED LINÉAIRE (CHAÎNE SEULEMENT)	15-07-0023P
3H	CHAÎNE C-188 (RÉVERSIBLE) CONVOYEUR CENTRAL /AU PIED LINÉAIRE	15-07-0007P

## 4) GRATTOIR DE CONVOYEUR

4	CONVOYEUR CENTRAL/ FLAT 3/8 po X 1 1/4 po X 22 1/16 po	7-H-0040
---	--	----------

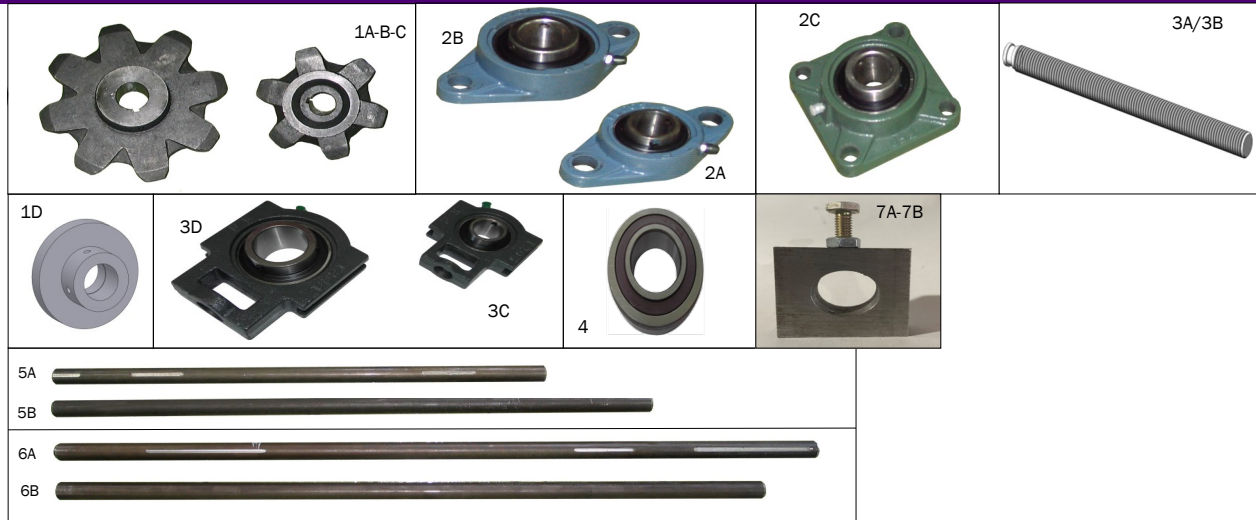
## 5) MAILLE DE JONCTION (INCLUANT, MAILLE, GOUPILLE ET GOUPILLE FENDUE)

5A	MAILLE CHAÎNE PL88K	15-07-0024
5B	MAILLE CHAÎNE C 188 (réversible)	15-07-0008

### NOTE\*

**POUR LE MODÈLE DEFROST, LE SOUS-CHASSIS EST INTÉGRÉ AU CONVOYEUR CENTRAL IL N'EST PAS POSSIBLE DE REMPLACER SEULEMENT CETTE PARTIE**

# SÉRIE H



**PIGNON, ARBRE & ROULEMENT À PALIER (NOUVEAU MODÈLE)**

## 1) PIGNON À CHAÎNE

# LANAU

1A	(6) DENTS, ARBRE 1 po DIA. AVEC CHEMIN DE CLÉ & VIS DE RÉGLAGE	15-07-0005
1B	(8) DENTS, ARBRE 1-3/4 po DIA. AVEC CHEMIN DE CLÉ & VIS DE RÉGLAGE	15-07-0033
1C	(10) DENTS, ARBRE 1 po DIA. (pour chaîne C55)	15-07-0085
1D	ROULEAU 1 3/4 po DIA.	15-07-0077

## 2) ROULEMENT À PALIER APPLIQUÉ

2A	(2) TROUS, ARBRE 1 po DIA. (205-16)	15-07-0010
2B	(2) TROUS, ARBRE 1-3/4 po DIA. (209-28)	15-07-0011
2C	(4) TROUS, ARBRE 1-3/4 po DIA. (209-28)	15-07-0039

## 3) ROULEMENT À PALIER TENDEUR

3A	TIGE FILETÉE 3/4-10NC X 8 po (CONVOYEUR AVANT)	7-H-0037-4
3B	TIGE FILETÉE 1po -8NC X 12 po (CONVOYEUR CENTRAL)	7-H-0002-4
3C	ROULEMENT À PALIER TENDEUR 1" (205-16) (CONVOYEUR AVANT)	15-07-0047
3D	ROULEMENT À PALIER TENDEUR 1 3/4" (209-28) (CONVOYEUR CENTRAL)	15-07-0046

## 4) ROULEMENT À BILLES

	INSERTION 1 po (205-16)	15-07-0054
--	-------------------------	------------

## 5) ARBRE D'ENTRAÎNEMENT POUR CONVOYEUR AVANT

5A	1 po DIA. X 21 1/4 po AVEC CHEMIN DE CLÉ (CONVOYEUR AVANT CONDUCTEUR)	7-H-0023
5B	1 po DIA. X 23 1/16 po (CONVOYEUR AVANT PASSAGER)	7-H-0024

## 6) ARBRE D'ENTRAÎNEMENT POUR CONVOYEUR CENTRAL

6A	1-3/4 po DIA. X 40 po AVEC CHEMIN DE CLÉ (CONVOYEUR CENTRAL AVANT)	7-H-0036
6B	1-3/4 po DIA. X 34 3/4 po (CONVOYEUR CENTRAL ARRIÈRE)	7-H-0035

## 7) JONCTION ROULEMENT À PALIER TENDEUR ET TIGE FILETÉE

7A	JONCTION ROULEMENT À PALIER TENDEUR ET TIGE FILETÉE (CONVOYEUR AVANT)	15-07-0078-1
7B	JONCTION ROULEMENT À PALIER TENDEUR ET TIGE FILETÉE (CONVOYEUR CENTRAL)	15-07-0079-1

## 8) ENSEMBLE DE RÉPARATION POUR CONVOYEUR

8A	ENSEMBLE DE RÉPARATION POUR CONVOYEUR AVANT	7-H02-0003
8B	ENSEMBLE DE RÉPARATION POUR CONVOYEUR CENTRAL	7-H02-0002

5291, Chemin du lac, St-Gabriel-de-Brandon (Québec) J0K 2N0 450-835-1777

# SÉRIE H



**COMPOSANTES HYDRAULIQUES (NOUVEAU MODÈLE)**

## 1) RÉDUCTEUR DE VITESSE

# LANAU

	25:1, ARBRE 1-3/4 po (130cc) 12V-14V	15-07-0034
--	--------------------------------------	------------

## 2) MOTEUR HYDRAULIQUE

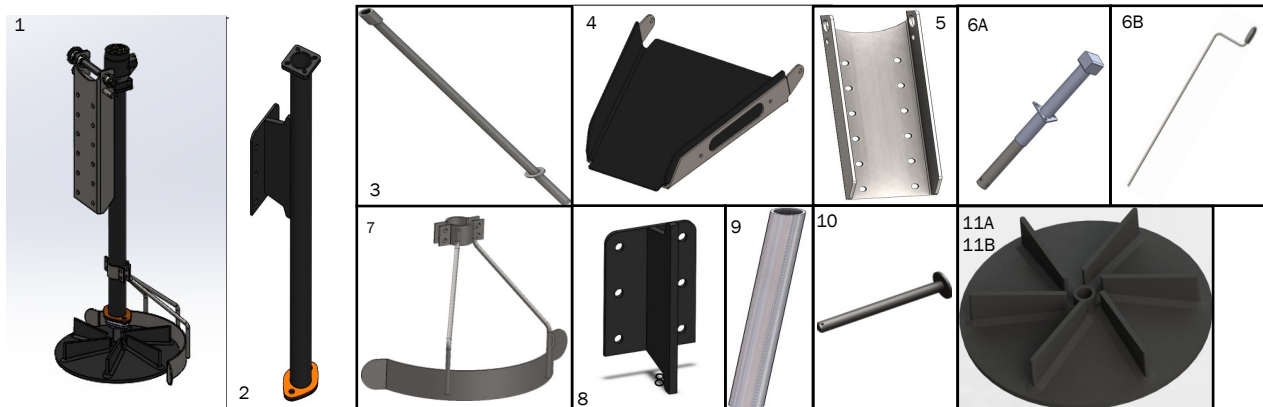
2A	(4) BOULONS SAE 80cc (SYSTÈME DU TOURNIQUET)	15-01-0077
2B	(4) BOULONS SAE 200cc (CONVOYEUR CENTRAL)	15-01-0078
2C	(4) BOULONS SAE 400cc (CONVOYEUR AVANT)	15-01-0079

## 3) RÉSERVOIR À HUILE (OPTIONNEL)

3A	RÉSERVOIR 103 LITRES (27 GAL.)	11-H04-0003
3B	BOUCHON	15-04-0003
3C	INDICATEUR DE NIVEAU/TEMPÉRATURE	15-04-0004

# SÉRIE H

## VÉRIN & TOURNIQUET (NOUVEAU MODÈLE)



### 1) TOURNIQUET COMPLET

# LANAU

	TOURNIQUET AVEC MOTEUR, PLAQUE PIVOT, DISQUE D'ÉPANDAGE ET GARDE (SANS CHUTE)	15-04-0165
--	---	------------

### 2) TOURNIQUET

	TOURNIQUET ASSEMBLÉ SANS DISQUE ÉPANDAGE ET PLAQUE DE PIVOT	15-04-0162
--	---	------------

### 3) SYSTÈME TOURNIQUET

	ARBRE CENTRAL DU TOURNIQUET	15-04-0163
--	-----------------------------	------------

### 4) CHUTE TOURNIQUET

	CHUTE DU TOURNIQUET AVEC TEFLON	11-H01-0001-1ND
--	---------------------------------	-----------------

### 5) SYSTÈME TOURNIQUET

	PLAQUE DE PIVOT DU TOURNIQUET	15-04-0164
--	-------------------------------	------------

### 6) VÉRIN À PRISE LATÉRALE

6A	VÉRIN CAPACITÉ 2000 LBS	15-04-0043
6B	POIGNÉE DE VÉRIN	15-04-0043P

### 7) SYSTÈME TOURNIQUET

	GARDE DU DISQUE D'ÉPANDEUR	11-H01-0005
--	----------------------------	-------------

### 8) SYSTÈME TOURNIQUET

	SUPPORT ASSEMBLÉ POUR TOURNIQUET	15-04-0166
--	----------------------------------	------------

### 9) SYSTÈME TOURNIQUET

	TUYAU SIMPLE POUR TOURNIQUET	15-04-0167
--	------------------------------	------------

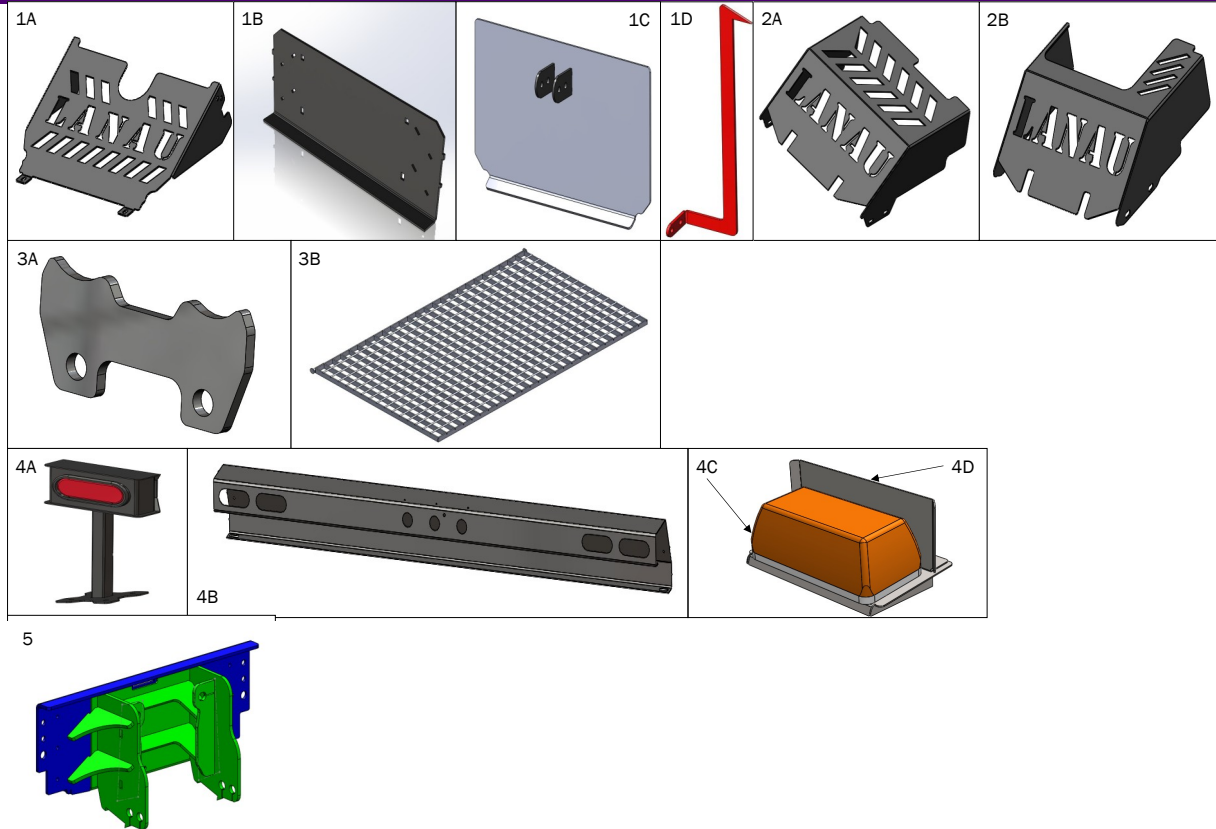
### 10) SYSTÈME TOURNIQUET

	PINE POUR POSITIONNEMENT TOURNIQUET	15-04-0168
--	-------------------------------------	------------

### 11) DISQUE D'ÉPANDEUR

11A	CAOUTCHOUC 17 1/2 po DIA. GAUCHE (CONDUCTEUR)	15-07-0014
11B	CAOUTCHOUC 17 1/2 po DIA. DROITE (PASSAGER)	15-07-0014-1

# SÉRIE H



**GARDE PROTECTEUR & GRILLE POUR CONVOYEUR (NOUVEAU MODÈLE)**

## 1) CONVOYEUR CENTRAL

# LANAU

1A	GARDE SUPÉRIEUR AVANT/ARRIÈRE (PRIMER)	8-H-0028-24-2.0NM
1B	GARDE INFÉRIEUR AVANT (PRIMER)	7-H-0105-3-NM-2.0
1C	PORTE AJUSTABLE (PRIMER)	8-H-0029-12-NM-2.0
1D	JAUGE D'OUVERTURE (ROUGE)	8-H-0027-102.0

## 2) CONVOYEUR AVANT

2A	GARDE CÔTÉ CONDUCTEUR (PRIMER)	11-H09-00332.0
2B	GARDE CÔTÉ PASSAGER (PRIMER)	11-H09-00342.0

## 3) GRILLAGE

3A	BARRURE BOULONNÉE POUR GRILLE (PRIMER)	09-H-0036-12V2.1
3B	GRILLE/TAMIS POUR 12 VERGES (42 po x 80 po) PRIX UNITÉ (NOIR)	09-H-0036-12V2.0

## 4) ACCESSOIRES LUMIÈRES

4A	LUMIÈRE VOIRIE (PRIMER)	11-H03-0005 ND
4B	SUPPORT À LUMIÈRE BOULONNÉ (PRIMER)	9-H-0025-39-NM-2.0
4C	GYROPHARE G6	15-07-0072-1
4D	SUPPORT DE GYROPHARE	14-H-0013

## 5) SUPPORT POUR MAIN DE CYLINDRE EXTERNE

5	SUPPORT POUR MAIN DE CYLINDRE EXTERNE DEFROST	11-U02-0001
---	---	-------------

5291, Chemin du lac, St-Gabriel-de-Brandon (Québec) J0K 2N0 450-835-1777

[lanau-industries.com](http://lanau-industries.com)



# SÉRIE H

## AILES AMOVIBLES (NOUVEAU MODÈLE)



### 1) AILES AMOVIBLES

### # LANAU

1	AILES D'ÉPANDEUR AMOVIBLES PRIMER (CONDUCTEUR ET PASSAGER)	3-H-0007-ND-2.0
1A	SUPPORT DE COIN	3-H-0015-12V-NM-2.0
1B	SUPPORT EN ANGLE	3-H-0016-12V-NM-2.0
1C	SUPPORT EN ANGLE POUR GARDE-BOUE	3-H-0009-42
1D	SUPPORT POUR GARDE-BOUE	11-H08-0002
1E	GARDE-BOUE (3/8 po X 24 po X 30 po LG.)	11-08-0008
1F	SUPPORT D'AILE AMOVIBLE	7-H-0100-15-NM-2.0

# SÉRIE H



## 2) ENSEMBLE COMPLET VOIRIE (LUMIÈRES ET FILAGE)

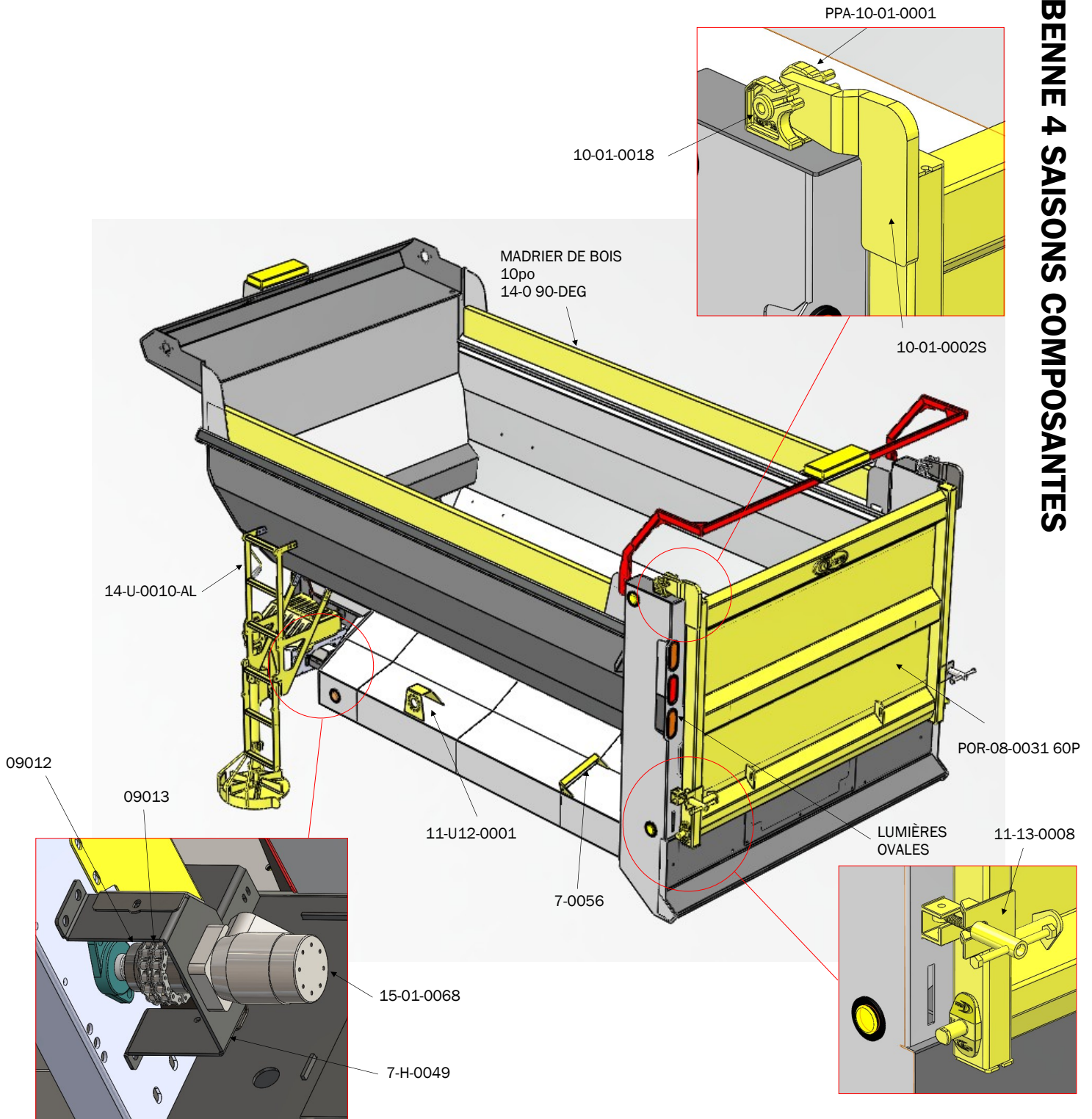
# LANAU

		# LANAU
2	ENSEMBLE COMPLET	15-04-0068
2A	FILAGE	15-04-0048
2B	LUMIÈRE POUR PLAQUE D'IMMATRICULATION	15-04-0049
2C	LUMIÈRE OVALE JAUNE ALTERNATIVE	15-04-0026
2D	LUMIÈRE OVALE ROUGE DE TYPE LED	15-04-0012
2E	LUMIÈRE OVALE BLANCHE DE TYPE AMPOULE	15-04-0009
2F	LUMIÈRE RONDE 2-1/2 po DIA. ROUGE DE TYPE LED	15-04-0011
2G	LUMIÈRE RONDE 2-1/2 po DIA. JAUNE DE TYPE LED	15-04-0025
2H	ADAPTATEUR	15-04-0050
2i	BOÎTE DE JONCTION	15-04-0051
2J	ENSEMBLE CAISSON POUR LUMIÈRE DE COIN ARRIÈRE 12 po (UNITÉ)	11-H03-0005
2K	SUPPORT DE GYROPHARE	14-H-0013
2L	MODULE GESTION DE STROBE	15-04-0100

LUMIÈRES ET FILAGE VOIRIE (NOUVEAU MODÈLE)

# SÉRIE Q

## BENNE 4 SAISONS COMPOSANTES



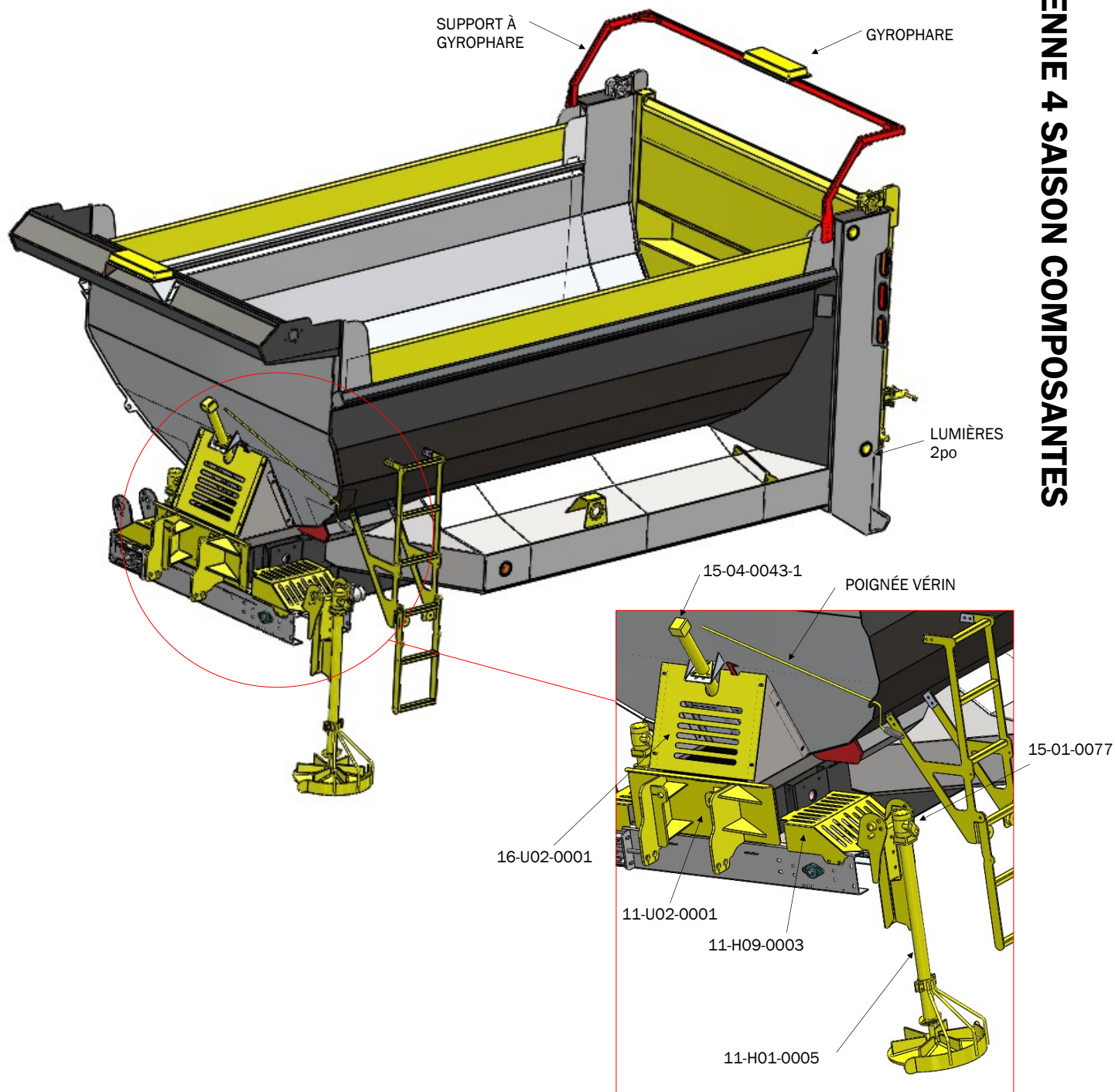
5291, Chemin du lac, St-Gabriel-de-Brandon (Québec) J0K 2N0 450-835-1777

[lanau-industries.com](http://lanau-industries.com)



# SÉRIE Q

## BENNE 4 SAISON COMPOSANTES



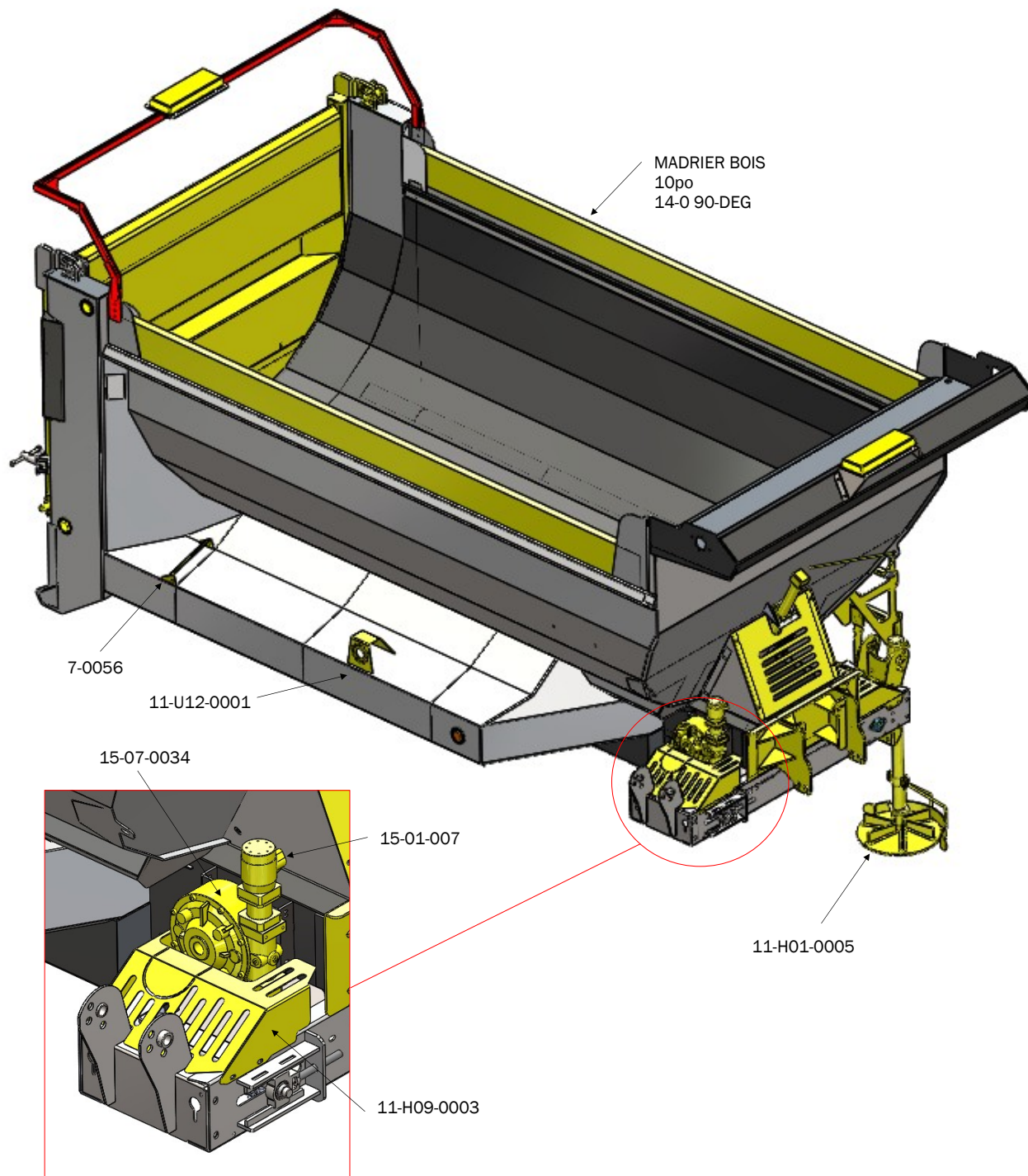
5291, Chemin du lac, St-Gabriel-de-Brandon (Québec) J0K 2N0 450-835-1777

[lanau-industries.com](http://lanau-industries.com)



# SÉRIE Q

## BENNE 4 SAISONS COMPOSANTES



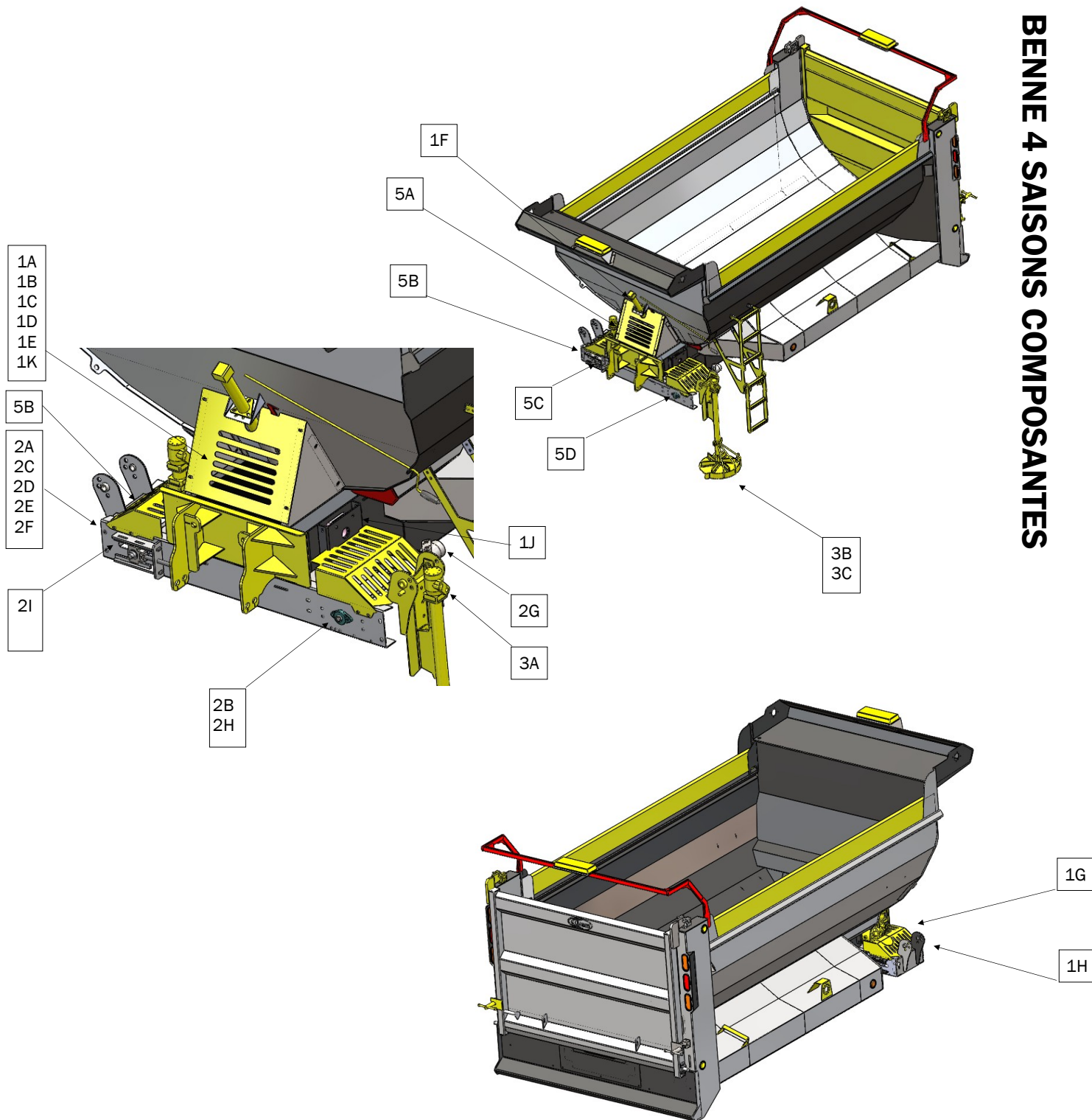
5291, Chemin du lac, St-Gabriel-de-Brandon (Québec) J0K 2N0 450-835-1777

[lanau-industries.com](http://lanau-industries.com)



# SÉRIE Q

## BENNE 4 SAISONS COMPOSANTES



5291, Chemin du lac, St-Gabriel-de-Brandon (Québec) J0K 2N0 450-835-1777

[lanau-industries.com](http://lanau-industries.com)



# SÉRIE Q

## BENNE 4 SAISONS COMPOSANTES

### 1) CONVOYEUR CENTRAL

		QUANTITÉ	PAGE
1A	PIGNON 8 DENTS 1-3/4 po	4	122
1B	CHAÎNE DE TYPE D88K	-	121
1C	MAILLE DE JONCTION POUR CHAÎNE D88K	2	121
1D	AXE DE MAILLE DE JONCTION	2	121
1E	GOUPILLE FENDUE	2	121
1F	VÉRIN À PRISE LATÉRALE 2000 LIVRES	1	123
1G	RÉDUCTEUR DE VITESSE	1	123
1H	MOTEUR HYDRAULIQUE 200cc	1	123
1J	ROULEMENT À PALIER TENDEUR 1-3/4 po	1	122
1K	ROULEMENT À PALIER APPLIQUÉ (4) TROUS 1-3/4 po	1	122

### 2) CONVOYEUR AVANT

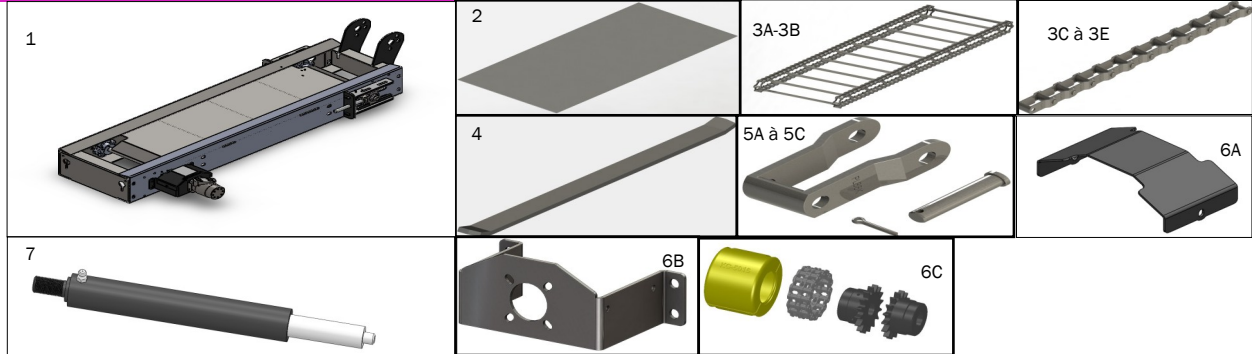
		QUANTITÉ	PAGE
2A	PIGNON 6 DENTS	4	122
2B	ROULEMENT À PALIER (2) TROUS 1 po	1	122
2C	CHAÎNE DE TYPE 667X	-	121
2D	MAILLE DE JONCTION POUR CHAÎNE 667X	-	121
2E	AXE DE MAILLE DE JONCTION	-	121
2F	GOUPILLE FENDUE	-	121
2G	MOTEUR HYDRAULIQUE 400cc	1	123
2H	ARBRE D'ENTRAÎNEMENT CONDUCTEUR 1 po	1	122
2i	ARBRE D'ENTRAÎNEMENT PASSAGER 1 po	1	122

### 3) TOURNIQUET

		QUANTITÉ	PAGE
3A	MOTEUR HYDRAULIQUE 80cc	1	123

# SÉRIE Q

## CONVOYEUR AVANT (BENNE 4 SAISONS)



### 1) CONVOYEUR AVANT

# LANAU

1	CONVOYEUR COMPLET AVANT	7-H02-0001
---	-------------------------	------------

### 2) PLAQUE PROTECTRICE

2	1/8 po X 16 7/8 po X 40 po	11-H09-0016
---	----------------------------	-------------

### 3) CHÂÎNE

3A	CHAÎNE ASSEMBLÉE COMPLETE CONVOYEUR AVANT PL667X	15-07-0018
3B	CHAÎNE ASSEMBLÉE COMPLETE CONVOYEUR AVANT RÉVERSIBLE C-55	15-07-0087
3C	CHAÎNE PL667X AU PIED LINÉAIRE (CHAÎNE SEULEMENT)	15-07-0018P
3D	CHAÎNE C 55 ( RÉVERSIBLE) PETIT CONVOYEUR/ AU PIED LINÉAIRE	15-07-0083P
3E	CHAÎNE 88 C HEAVY DUTY AU PIED LINÉAIRE (CHAÎNE SEULEMENT)	15-07-0081P

### 4) GRATTOIR DE CONVOYEUR

4	CONVOYEUR AVANT / FLAT 3/8 po X 1 1/4 po X 12 po	7-H-0039
---	--	----------

### 5) MAILLE DE JONCTION

(INCLUANT, MAILLE, GOUPILLE ET GOUPILLE FENDUE)

5A	MAILLE CHÂÎNE PL667X	15-07-0017
5B	MAILLE CHÂÎNE C 55 (réversible)	15-07-0084
5C	MAILLE CHÂÎNE 88 C HEAVY DUTY	15-07-0082

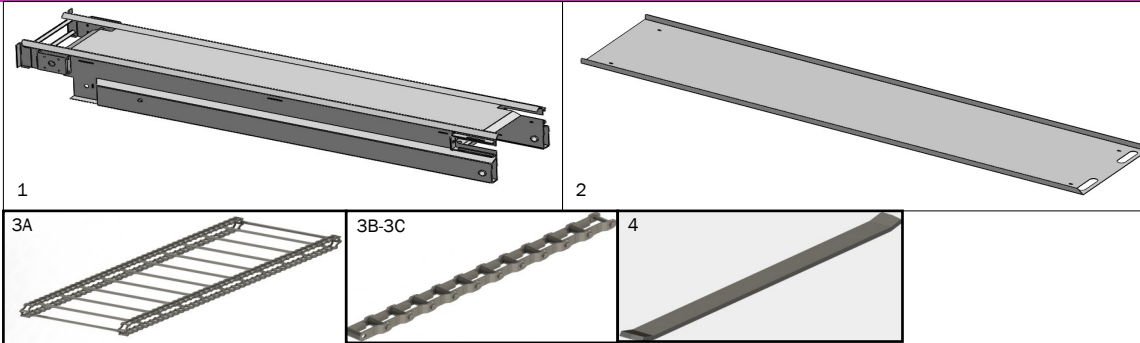
### 6) ENTRAINEMENT MOTEUR

6A	COUVERCLE PROTECTEUR	7-H-0049
6B	SUPPORT MOTEUR	7-H-0049-1
6C	ENSEMBLE D'ENTRAINEMENT PAR CHÂÎNE	KC-5016

### 7) VÉRIN HYDRAULIQUE

7	CYLINDRE À GRAISSE R-210	R04-2000-0
---	--------------------------	------------

# SÉRIE Q



**CONVOYEUR CENTRAL (BENNE 4 SAISONS)**

## 1) CONVOYEUR CENTRALE

# LANAU

1	CONVOYEUR CENTRAL COMPLET (CHAÎNE NON INCLUSE)	16-U01-0001-15
---	--	----------------

## 2) PLAQUE PROTECTRICE

2	PLAQUE PROTECTION POUR CONVOYEUR CENTRAL	11-U09-0001-14
---	--	----------------

## 3) CHAÎNE

3A	CHAÎNE ASSEMBLÉE COMPLETE (14V) CONVOYEUR CENTRAL PL88K 61 PIEDS	15-07-0023-14V
3B	CHAÎNE PL88K AU PIED LINÉAIRE (CHAÎNE SEULEMENT)	15-07-0023P
3C	CHAÎNE C-188 (RÉVERSIBLE) CONVOYEUR CENTRAL /AU PIED LINÉAIRE	15-07-0007P

## 4) GRATTOIR DE CONVOYEUR

4	CONVOYEUR CENTRAL/ FLAT 3/8 po X 1 1/4 po X 22 1/16 po	7-H-0040
---	--	----------

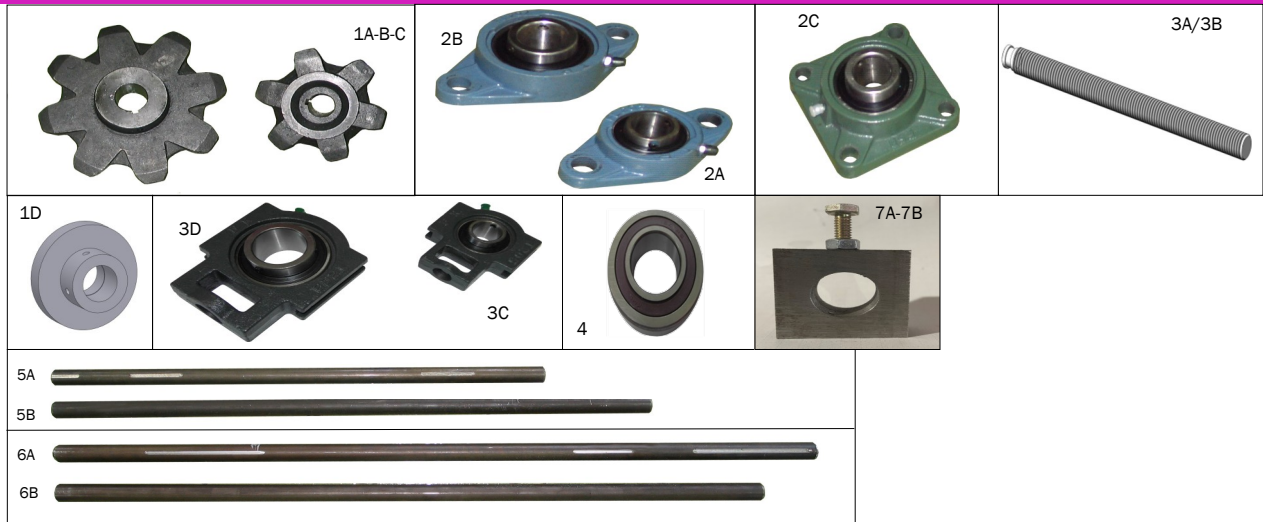
## 5) MAILLE DE JONCTION

(INCLUANT, MAILLE, GOUPILLE ET GOUPILLE FENDUE)

5	MAILLE CHAÎNE PL88K	15-07-0024
---	---------------------	------------

**NOTE\*\***  
**POUR LE MODÈLE 4 SAISONS, LE SOUS-CHASSIS EST INTÉGRÉ**  
**AU CONVOYEUR CENTRAL**  
**IL N'EST PAS POSSIBLE DE REMPLACER SEULEMENT CETTE PARTIE**

# SÉRIE Q



**PIGNON, ARBRE & ROULEMENT À PALIER**

## 1) PIGNON À CHAÎNE

		# LANAU
1A	(6) DENTS, ARBRE 1 po DIA. AVEC CHEMIN DE CLÉ & VIS DE RÉGLAGE	15-07-0005
1B	(8) DENTS, ARBRE 1-3/4 po DIA. AVEC CHEMIN DE CLÉ & VIS DE RÉGLAGE	15-07-0033
1C	(10) DENTS, ARBRE 1 po DIA. (pour chaîne C55)	15-07-0085
1D	ROULEAU 1 3/4 po DIA.	15-07-0077

## 2) ROULEMENT À PALIER APPLIQUÉ

2A	(2) TROUS, ARBRE 1 po DIA. (205-16)	15-07-0010
2B	(2) TROUS, ARBRE 1-3/4 po DIA. (209-28)	15-07-0011
2C	(4) TROUS, ARBRE 1-3/4 po DIA. (209-28)	15-07-0039

## 3) ROULEMENT À PALIER TENDEUR

3A	TIGE FILETÉE 3/4-10NC X 8 po (CONVOYEUR AVANT)	7-H-0037-4
3B	TIGE FILETÉE 1po - 8NC X 14 po (CONVOYEUR CENTRAL)	7-H-0002-4
3C	ROULEMENT À PALIER TENDEUR 1" (205-16) (CONVOYEUR AVANT)	15-07-0047
3D	ROULEMENT À PALIER TENDEUR 1 3/4" (209-28) (CONVOYEUR CENTRAL)	15-07-0046

## 4) ROULEMENT À BILLES

	INSERTION 1 po (205-16)	15-07-0054
--	-------------------------	------------

## 5) ARBRE D'ENTRAÎNEMENT POUR CONVOYEUR AVANT

5A	1 po DIA. X 21 1/4 po AVEC CHEMIN DE CLÉ (CONVOYEUR AVANT CONDUCTEUR)	7-H-0023
5B	1 po DIA. X 23 1/16 po (CONVOYEUR AVANT PASSAGER)	7-H-0024

## 6) ARBRE D'ENTRAÎNEMENT POUR CONVOYEUR CENTRAL

6A	1-3/4 po DIA. X 40 po AVEC CHEMIN DE CLÉ (CONVOYEUR CENTRAL AVANT)	7-H-0036
6B	1-3/4 po DIA. X 34 3/4 po (CONVOYEUR CENTRAL ARRIÈRE)	7-H-0035

## 7) JONCTION ROULEMENT À PALIER TENDEUR ET TIGE FILETÉE

7A	JONCTION ROULEMENT À PALIER TENDEUR ET TIGE FILETÉE (CONVOYEUR AVANT)	15-07-0078-1
7B	JONCTION ROULEMENT À PALIER TENDEUR ET TIGE FILETÉE (CONVOYEUR CENTRAL)	15-07-0079-1

## 8) ENSEMBLE DE RÉPARATION POUR CONVOYEUR

8A	ENSEMBLE DE RÉPARATION POUR CONVOYEUR AVANT	7-H02-0003
8B	ENSEMBLE DE RÉPARATION POUR CONVOYEUR CENTRAL	7-H02-0002

# SÉRIE Q



**COMPOSANTES HYDRAULIQUES (NOUVEAU MODÈLE)**

## 1) RÉDUCTEUR DE VITESSE

# LANAU

	25:1, ARBRE 1-3/4 po	15-07-0034
--	----------------------	------------

## 2) MOTEUR HYDRAULIQUE

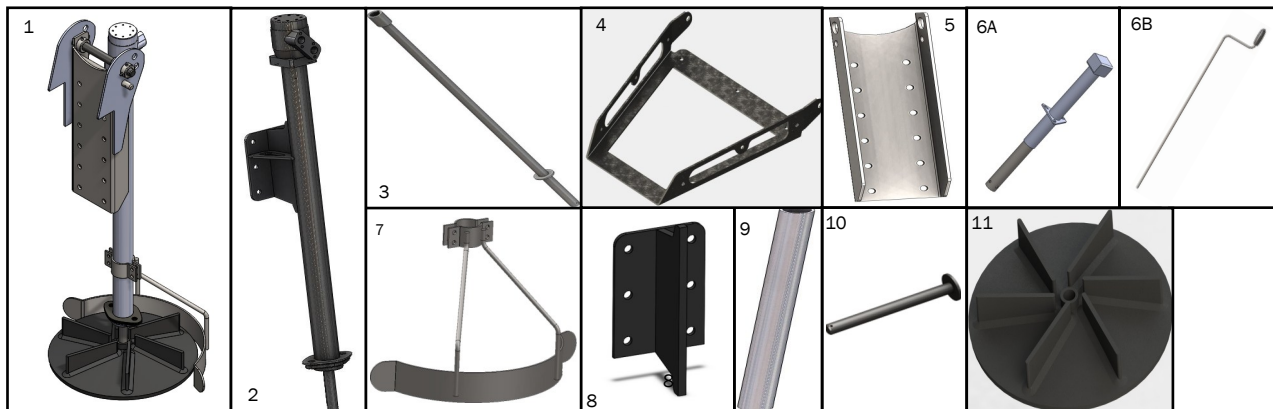
2A	(4) BOULONS SAE 80cc (SYSTÈME DU TOURNIQUET)	15-01-0077
2B	(4) BOULONS SAE 200cc (CONVOYEUR CENTRAL)	15-01-0078
2C	(4) BOULONS SAE 400cc (CONVOYEUR AVANT)	15-01-0079

## 3) RÉSERVOIR À HUILE (OPTIONNEL)

3A	RÉSERVOIR 103 LITRES (27 GAL.)	11-H04-0003
3B	BOUCHON	15-04-0003
3C	INDICATEUR DE NIVEAU/TEMPÉRATURE	15-04-0004

# SÉRIE Q

# VÉRIN & TOURNIQUET



## 1) ASSEMBLAGE TOURNIQUET

# LANAU

	TOURNIQUET AVEC MOTEUR, PLAQUE PIVOT, DISQUE D'ÉPANDAGE ET GARDE (SANS CHUTE)	15-04-0165
--	---	------------

## 2) TOURNIQUET

	TOURNIQUET ASSEMBLÉ SANS DISQUE ÉPANDAGE ET PLAQUE DE PIVOT	15-04-0162
--	---	------------

## 3) SYSTÈME TOURNIQUET

	ARBRE CENTRAL DU TOURNIQUET	15-04-0163
--	-----------------------------	------------

## 4) CHUTE TOURNIQUET

	CHUTE DU TOURNIQUET AVEC TEFLON	11-H01-0001-1ND
--	---------------------------------	-----------------

## 5) SYSTÈME TOURNIQUET

	PLAQUE DE PIVOT DU TOURNIQUET	15-04-0164
--	-------------------------------	------------

## 6) VÉRIN À PRISE LATÉRALE

6A	VÉRIN CAPACITÉ 2000 LBS	15-04-0043
6B	POIGNÉE DE VÉRIN	15-04-0043P

## 7) SYSTÈME TOURNIQUET

	GARDE DU DISQUE D'ÉPANDEUR	11-H01-0005
--	----------------------------	-------------

## 8) SYSTÈME TOURNIQUET

	SUPPORT ASSEMBLÉ POUR TOURNIQUET	15-04-0166
--	----------------------------------	------------

## 9) SYSTÈME TOURNIQUET

	TUYAU SIMPLE POUR TOURNIQUET	15-04-0167
--	------------------------------	------------

## 10) SYSTÈME TOURNIQUET

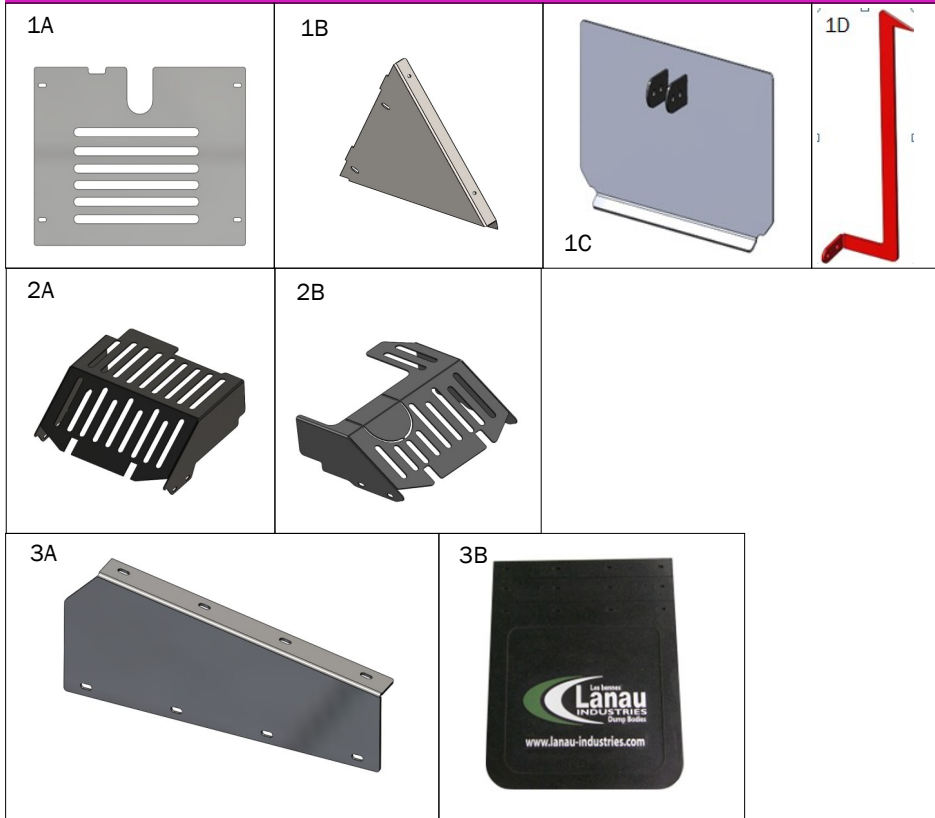
	PINE POUR POSITIONNEMENT TOURNIQUET	15-04-0168
--	-------------------------------------	------------

## 11) DISQUE ÉPANDEUR

	CAOUTCHOUC 17 1/2 po DIA. GAUCHE/1" Ø (CONDUCTEUR)	15-07-0014
--	--	------------

# SÉRIE Q

## GARDE PROTECTEUR & GRILLE POUR CONVOYEUR



### 1) CONVOYEUR CENTRAL

# LANAU

1A	GARDE SUPÉRIEUR AVANT/ARRIÈRE (PRIMER)	16-U02-0001
1B	GARDE INFÉRIEUR AVANT (PRIMER)	16-U01-0006-1
1C	PORTE AJUSTABLE (PRIMER)	8-H-0029-12-NM-2.0
1D	JAUGE D'OUVERTURE (ROUGE)	8-H-0027-102.0

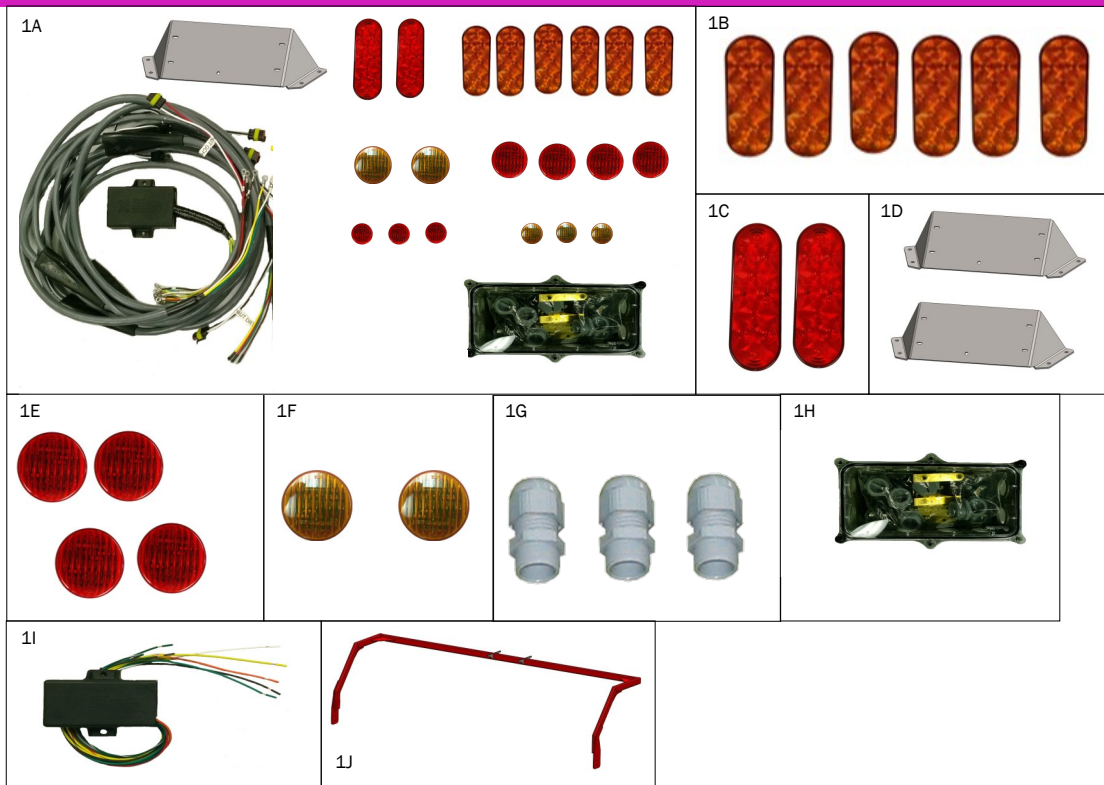
### 2) CONVOYEUR AVANT

2A	GARDE CÔTÉ CONDUCTEUR (PRIMER)	11-H09-0003
2B	GARDE CÔTÉ PASSAGER (PRIMER)	11-H09-0001

### 3) GARDE-BOUE

3A	SUPPORT À GARDES-BOUE	11-H08-0002
3B	GARDE-BOUE LANAU	11-08-0008

# SÉRIE Q



## LUMIÈRES ET FILAGE VOIRIE

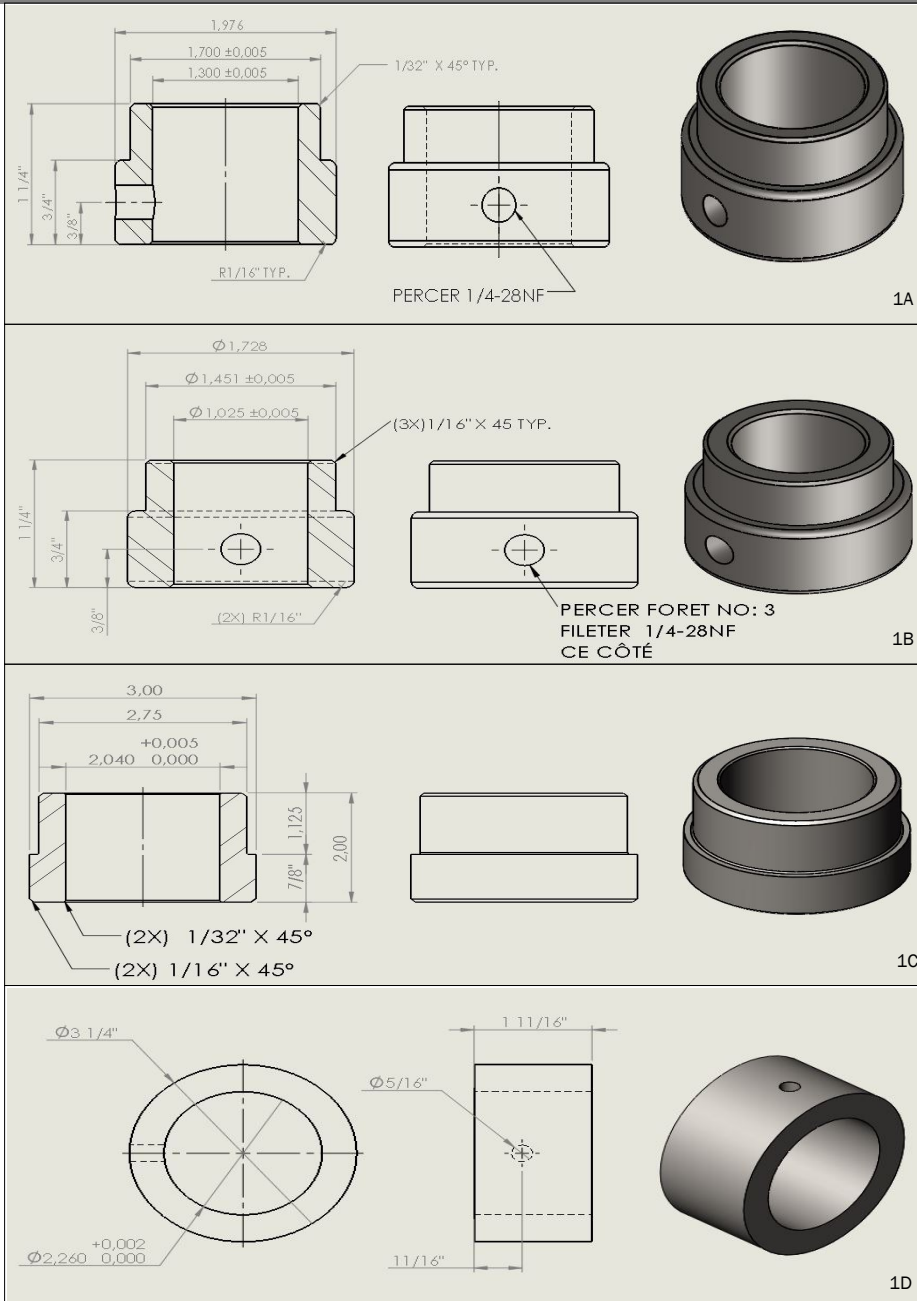
### 1) ENSEMBLE COMPLET VOIRIE (LUMIÈRES ET FILAGE)

# LANAU

1A	ENSEMBLE COMPLET	15-04-0068
1B	LUMIÈRE OVALE JAUNE ALTERNATIVE	15-04-0026
1C	LUMIÈRE OVALE ROUGE DE TYPE LED	15-04-0012
1D	KIT LUMIÈRE VOIRIE (2 PIÈCES) PRIMER	9-0056-2
1E	LUMIÈRE RONDE 2-1/2 po DIA. ROUGE DE TYPE LED	15-04-0011
1F	LUMIÈRE RONDE 2-1/2 po DIA. JAUNE DE TYPE LED	15-04-0025
1G	ADAPTATEUR	15-04-0050
1H	BOÎTE DE JONCTION	15-04-0051
1I	MODULE GESTION DE STROBE	15-04-0100
1J	SUPPORT A GYROPHARE (PRIMER)	SUPPORT-GYROPHARE-ASS-EXT

# SÉRIES S

## BAGUES



### 1) BAGUES

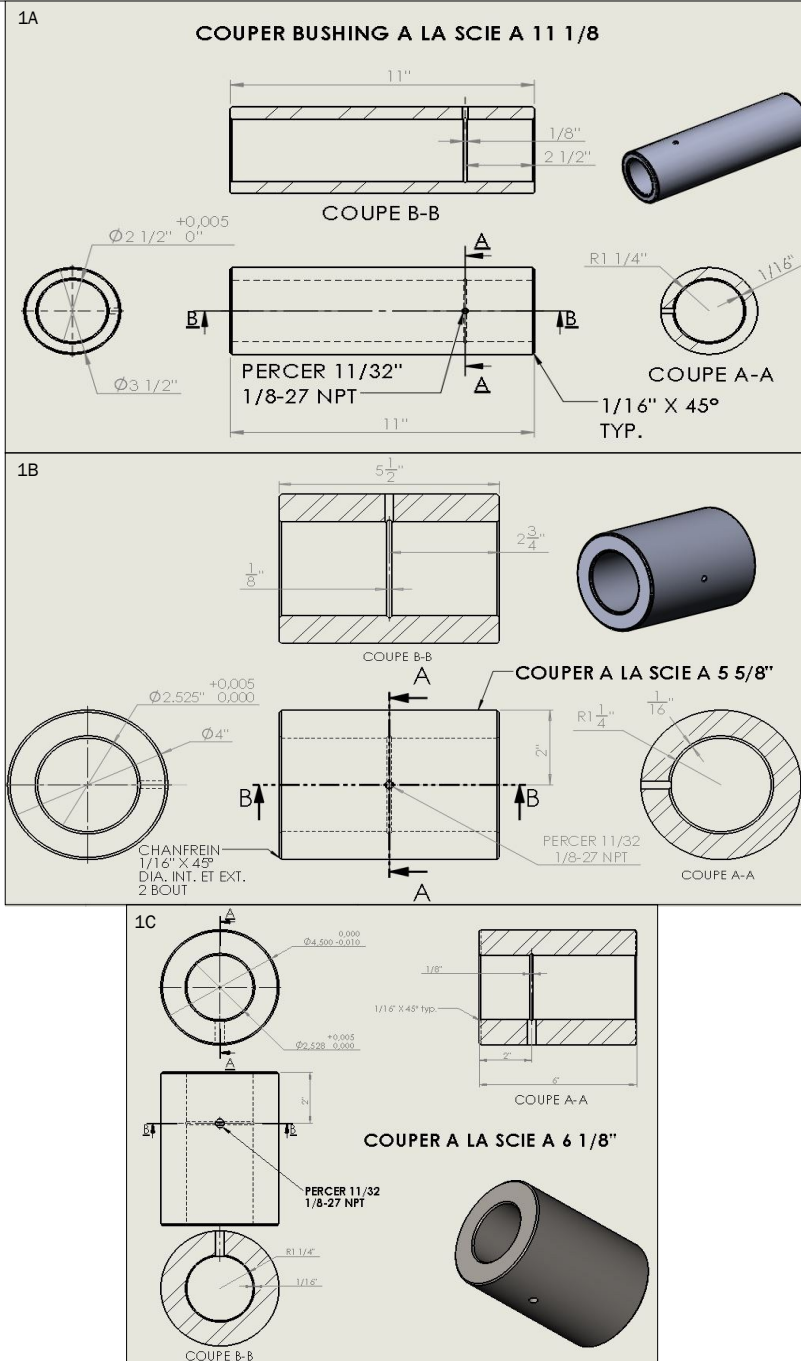
### # LANAU

1A	BAGUE 1 1/4" Ø POUR PARE-CHOC	13-0029-1
1B	BAGUE 1" Ø POUR PORTE À CHARBON	13-0029-2
1C	BAGUE 2" Ø POUR DOG HOUSE (CAGE DE CYLINDRE)	7-70-0032-5
1D	BAGUE 3 1/4" Ø POUR BASE DE CYLINDRE 50T	11-02-0005-2

5291, Chemin du lac, St-Gabriel-de-Brandon (Québec) J0K 2N0 450-835-1777

[lanau-industries.com](http://lanau-industries.com)





### 1) BAGUES

# LANAU

1A	BAGUE MILIEU DU LONGERON (3.5"O.D. X 2.5" I.D. X 11" LG.)	02-0088
1B	BAGUE LONGERON ARRIÈRE (4" O.D. X 2.5" I.D. X 5 1/2" LG.)	02-0088-4
1C	BAGUE SOUDÉE SUR REMORQUE	02-0088-5

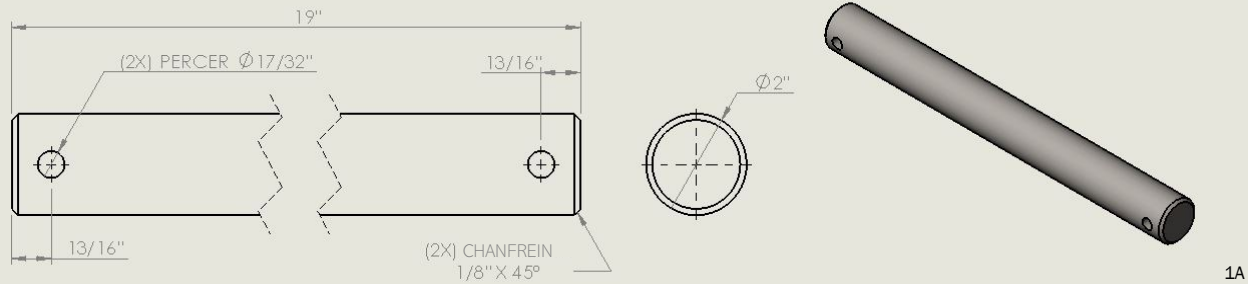
5291, Chemin du lac, St-Gabriel-de-Brandon (Québec) J0K 2N0 450-835-1777

[lanau-industries.com](http://lanau-industries.com)

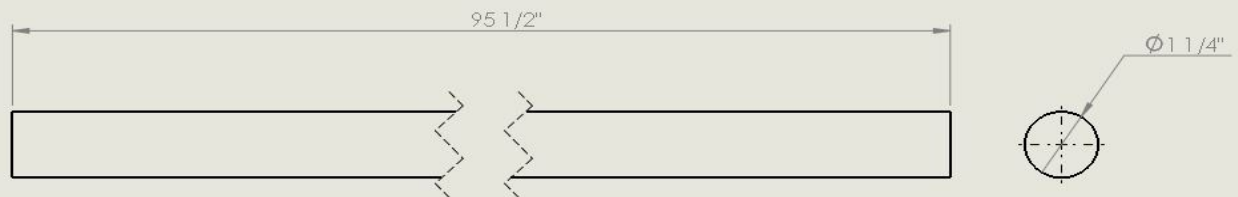


# SÉRIE S

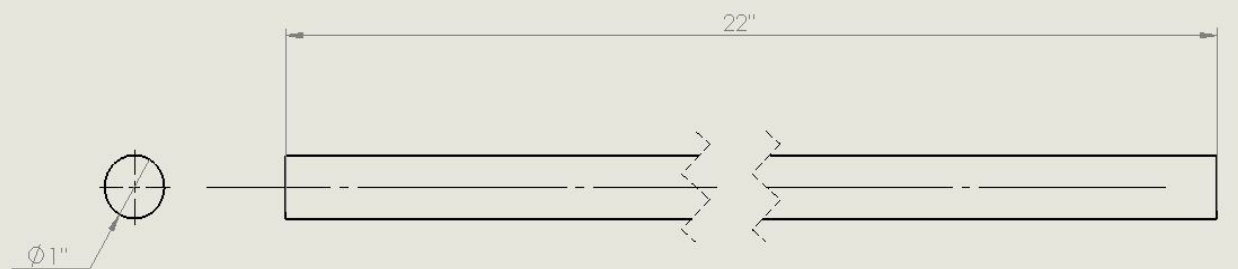
## ARBRES D'ENTRAÎNEMENT



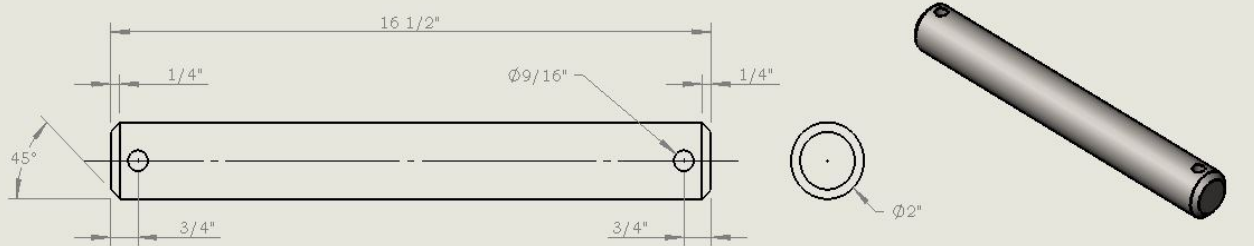
1A



1B



1C



1D

### 1) ARBRES D'ENTRAÎNEMENT

# LANAU

1A	ARBRE D'ENTRAÎNEMENT 2"Ø X 19" LG. POUR DOG HOUSE (CAGE DE CYLINDRE)	7-70-0126
1B	ARBRE D'ENTRAÎNEMENT 1 1/4"Ø X 95 1/2" LG. POUR PARE-CHOC	13-0071-5
1C	ARBRE D'ENTRAÎNEMENT 1"Ø X 22" LG. POUR PORTE À CHARBON	8-0083-5
1D	ARBRE D'ENTRAÎNEMENT 2"Ø X 16 1/2" LG. POUR BASE DE CYLINDRE 50T	11-01-0022-24

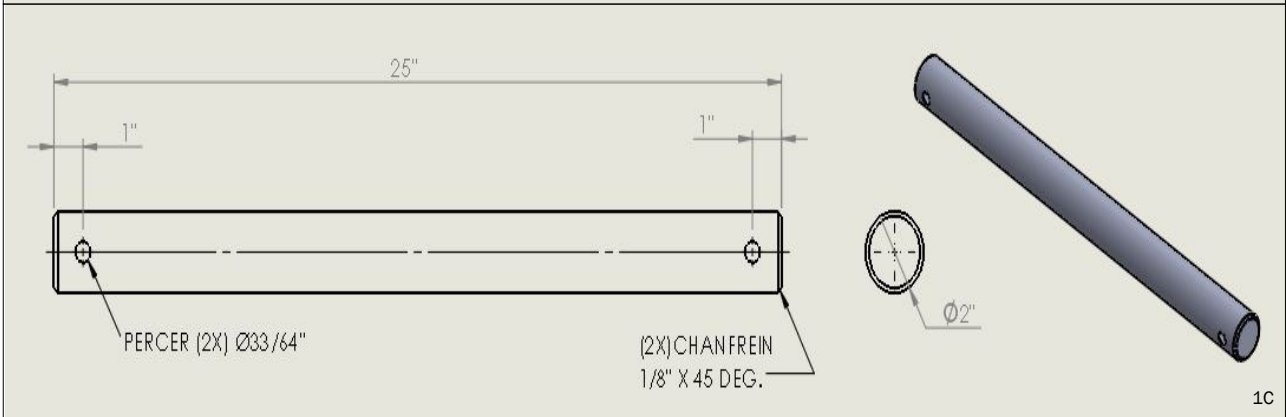
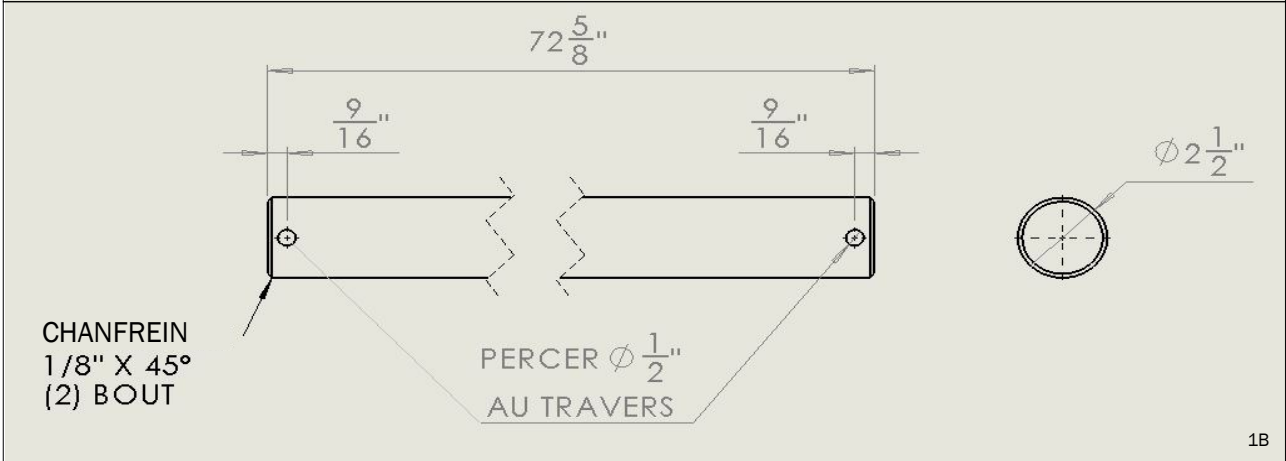
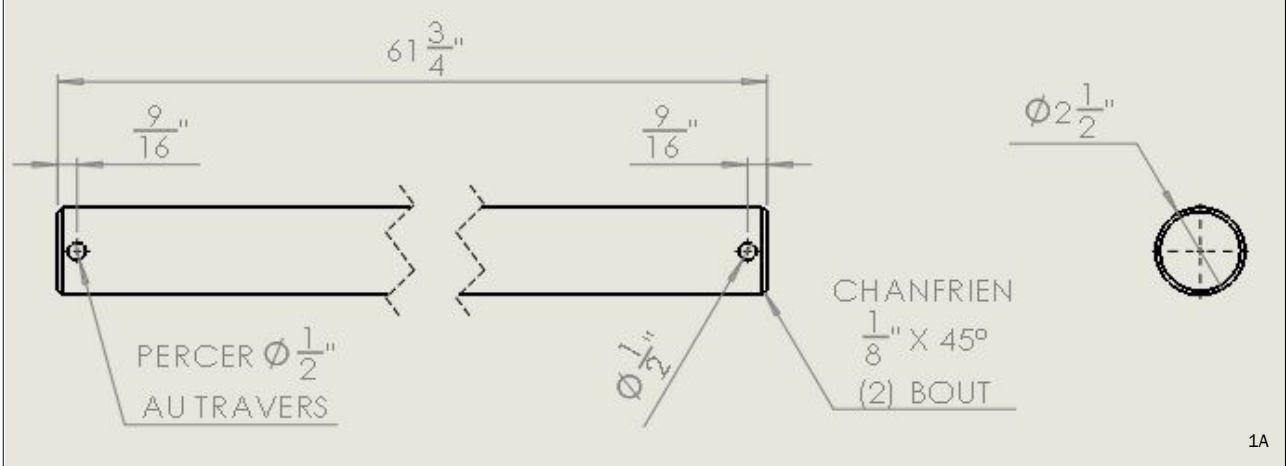
5291, Chemin du lac, St-Gabriel-de-Brandon (Québec) J0K 2N0 450-835-1777

[lanau-industries.com](http://lanau-industries.com)



# HYBRIDE

## ARBRES D'ENTRAÎNEMENT



### 1) ARBRES D'ENTRAÎNEMENT

# LANAU

1A	ARBRE D'ENTRAÎNEMENT 2 1/2"Ø X 61 3/4" LG. POUR ARRIÈRE DU LONGERON	02-0088-3
1B	ARBRE D'ENTRAÎNEMENT 2 1/2"Ø X 72 5/8" LG. POUR CENTRE DU LONGERON	02-0088-1
1C	ARBRE D'ENTRAÎNEMENT 2"Ø X 25" LG. POUR TÊTE DE CYLINDRE	7-0114

5291, Chemin du lac, St-Gabriel-de-Brandon (Québec) J0K 2N0 450-835-1777

lanau-industries.com



# NOS PRODUITS



**BENNE À RIPE**



**BENNE OURAGAN**



**BENNE À CHARGEMENT ARRIERE**



**REMORQUE**



**FABRICATION SUR MESURE**



**ÉPANDEUR DEFROST**

**HARDOX**<sup>®</sup>  
WEAR PLATE

**Hardox**  
<http://www.ssab.com/brands/hardox/>

**USTarp**  
Covering America

**Us tarp**  
<http://www.ustarp.com/>



**Master Sourcing Inc.**  
<http://www.mastersourcinginc.com/>



**Aero Industries**  
<http://www.aeroindustries.com/>



**Higginson**  
<http://www.higginson.ca/>



**Les industries mailhot**  
<http://www.mailhotindustries.com/>

**MAILHOT**  
INDUSTRIES



**SAF Holland**  
<http://www.safholland.com/>



**Hyva**  
<http://www.hyva.com/>



**Power-Link**  
<http://www.power-link.ca/>



**Innovations Voltflex**  
<http://www.voltflex.com/fr/>



**Earth quake!**  
<http://www.earthquakeindustries.com/>



**Brantford Hydraulics Inc.**  
<http://www.brantfordhydraulics.com/>



**Canimex**  
<http://www.canimex.com>

**PARTENAIRES**

